

# WESO

Штатная электрика к фаркопу (ТСУ) Арт. 024-001

Toyota Land Cruiser Prado 150, 2009 г.



## Гарантийный талон

Модель а/м: \_\_\_\_\_

Дата монтажа: \_\_\_\_\_

Рег. номер: \_\_\_\_\_

VIN а/м: \_\_\_\_\_

Подпись владельца: \_\_\_\_\_

М.П.

Подпись: \_\_\_\_\_

## Гарантийные условия

- Компания даёт гарантию на 12 месяцев со дня установки устройства. Дополнительная гарантия на 24 месяца оформляется при регистрации покупки на сайте <https://weso.ru/smart/>. После регистрации действует гарантия 36 мес.
- Установка и ремонт должны осуществляться в специализированных сервисных пунктах.
- В гарантийный период ремонт устройстве производится бесплатно.
- Гарантия не действует в случаях:
  - повреждения по причине неправильной установки устройства,
  - повреждения по причине подачи на модуль сверхнормативного напряжения,
  - повреждения, связанные с неправильным использованием,
  - в случае, если устройство было модифицировано потребителем.
- Покупатель должен ознакомиться с основными Правилами гарантии.

Smart Connect (for trailer)

Voltage: 9 - 30 V

Max current in STB mode: 10 mA

Max current in OPR mode: 10 A

024-001 for Toyota

VL name VL power

1 L 10W +21W

4 R 10 W +21W

5 58R 3 x 5W

7 58L 3 x 5W

6 54 3 x 21W

2 54G 21 W

# WESO

www.weso.ru

www.weso.ru

www.weso.ru

www.weso.ru

www.weso.ru

www.weso.ru



www.weso.ru



арт. 024-001

Toyota Land Cruiser

Prado 150, 2009 г.

к фаркопу

Штатная электрика

WESO

# WESO

Штатная электрика к фаркопу

Toyota Land Cruiser Prado 150, 2009 г.

арт. 024-001



www.weso.ru

Поставщик - ООО «Эй-Си-Пи-Эс-Автомотив»

462800, Оренбургская обл.,

п. Новорск, ул. Шоссейная, д. 18

Тел. (353 63) 7-05-06, факс (353 63) 7-13-20

<https://oris-farkop.ru> Сделано в России

www.weso.ru



4 630198 524413

# WESO

Штатная электрика к фаркопу Toyota Land Cruiser Prado 150, 2009 г.

арт. 024-001



4 630198 524413

# WESO

Поставщик - ООО «Эй-Си-Пи-Эс-Автомотив»

462800, Оренбургская обл.,

п. Новорск, ул. Шоссейная, д. 18

Тел. (353 63) 7-05-06, факс (353 63) 7-13-20

www.weso.ru Сделано в России

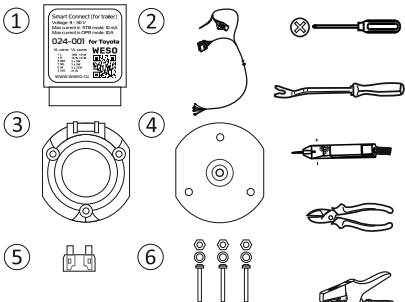
### ПАРАМЕТР

### ОПИСАНИЕ

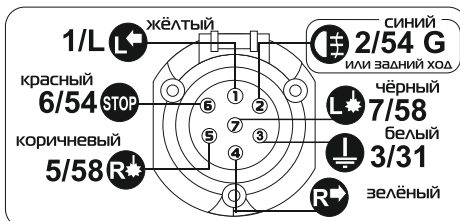
STOP RD	красный	стоп-сигнал
BL	синий	противотуманки или задний ход
YL	жёлтый	левый поворотник
GR	зелёный	правый поворотник
BR	коричневый	габариты
RD	красный	+ питание
BK	чёрный	масса
WT	белый	масса

### КОМПЛЕКТАЦИЯ

### ИНСТРУМЕНТ

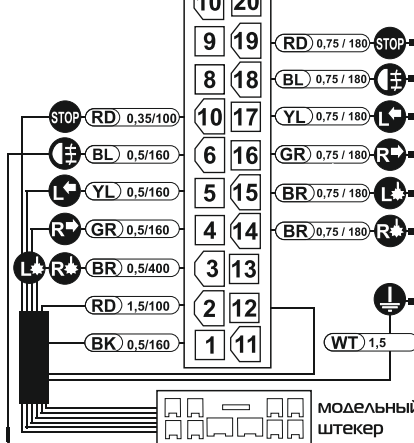


- Блок управления
- Жгут проводов специальных
- Розетка ТСУ
- Пыльник
- Предохранитель 15А
- Установочный комплект розетки



### АВТОМОБИЛЬ

### ПРИЦЕП



Для вывода сигнала заднего хода на фонарь прицепа, необходимо установить синий провод с наконечником в модельную колодку шлейфа проводов (на рис.) в гнездо №3 (со стороны установленных в колодку проводов, счёт гнезд слева на право, сверху вниз). Для вывода сигнала ПТЦ на фонарь прицепа, необходимо выполнить его соединение с соответствующим проводом жгута проводов автомобиля (в нижней левой части багажника) — провод необходимо найти в жгуте с помощью контрольно-измерительного устройства.

