

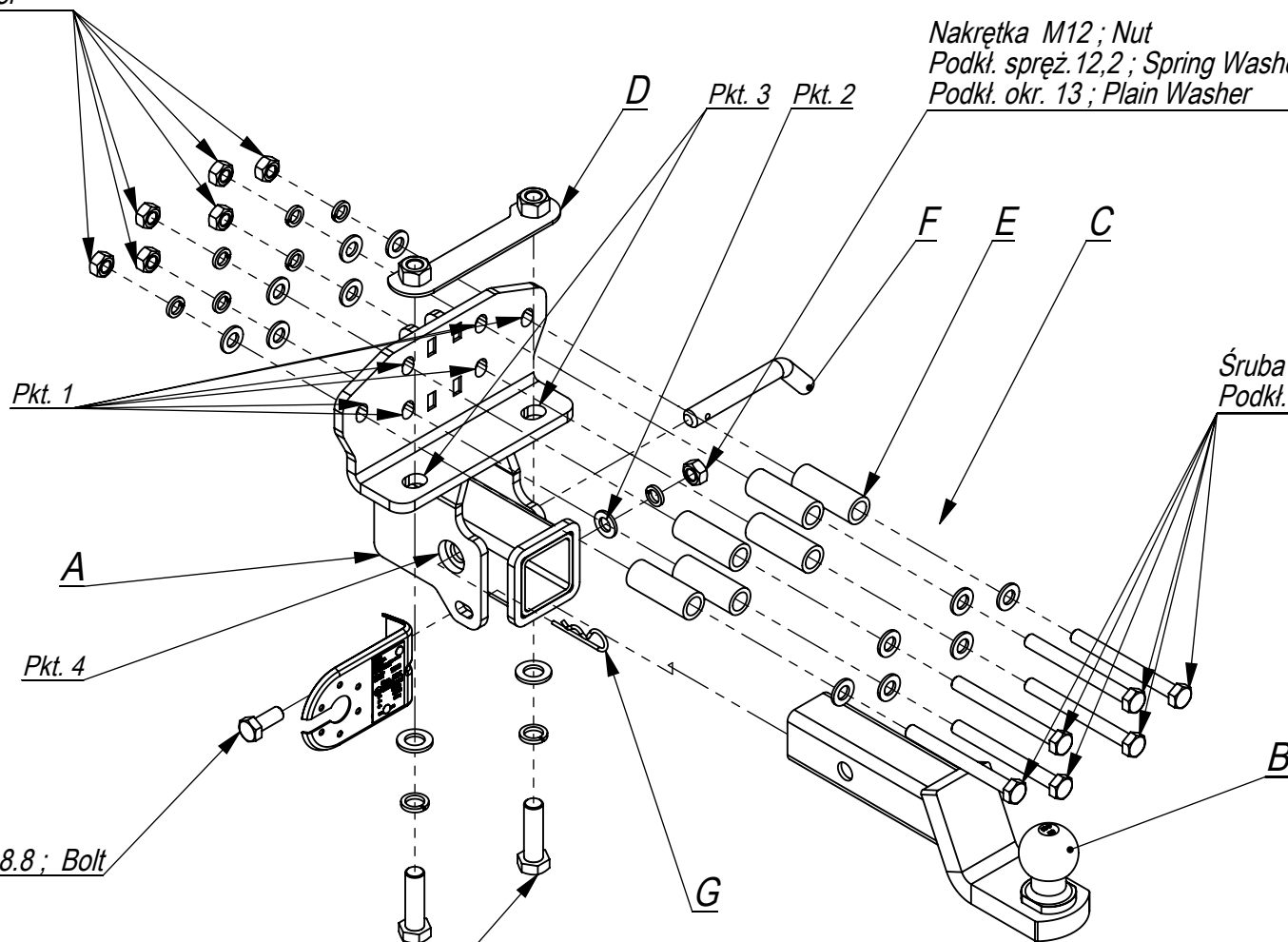
Nakrętka M12x1,25 ; Nut
Podkł. spręż. 12,2 ; Spring Washer
Podkł. okr. 13 ; Plain Washer

Nakrętka M12 ; Nut
Podkł. spręż. 12,2 ; Spring Washer
Podkł. okr. 13 ; Plain Washer

Śruba M12x1,25x120-8.8 ; Bolt
Podkł. okr. 13 ; Plain Washer

Śruba M12x30-8.8 ; Bolt

Śruba M16x55-8.8 ; Bolt
Podkł. spręż. 16,2 ; Spring Washer
Podkł. okr. 17 ; Plain Washer



Nr katalogowy
T/059

Marka
Toyota LC 200

od 2009 ->



96-111 Kowiesy, Chojnata 23 A
tel. +48 46 831 73 31