

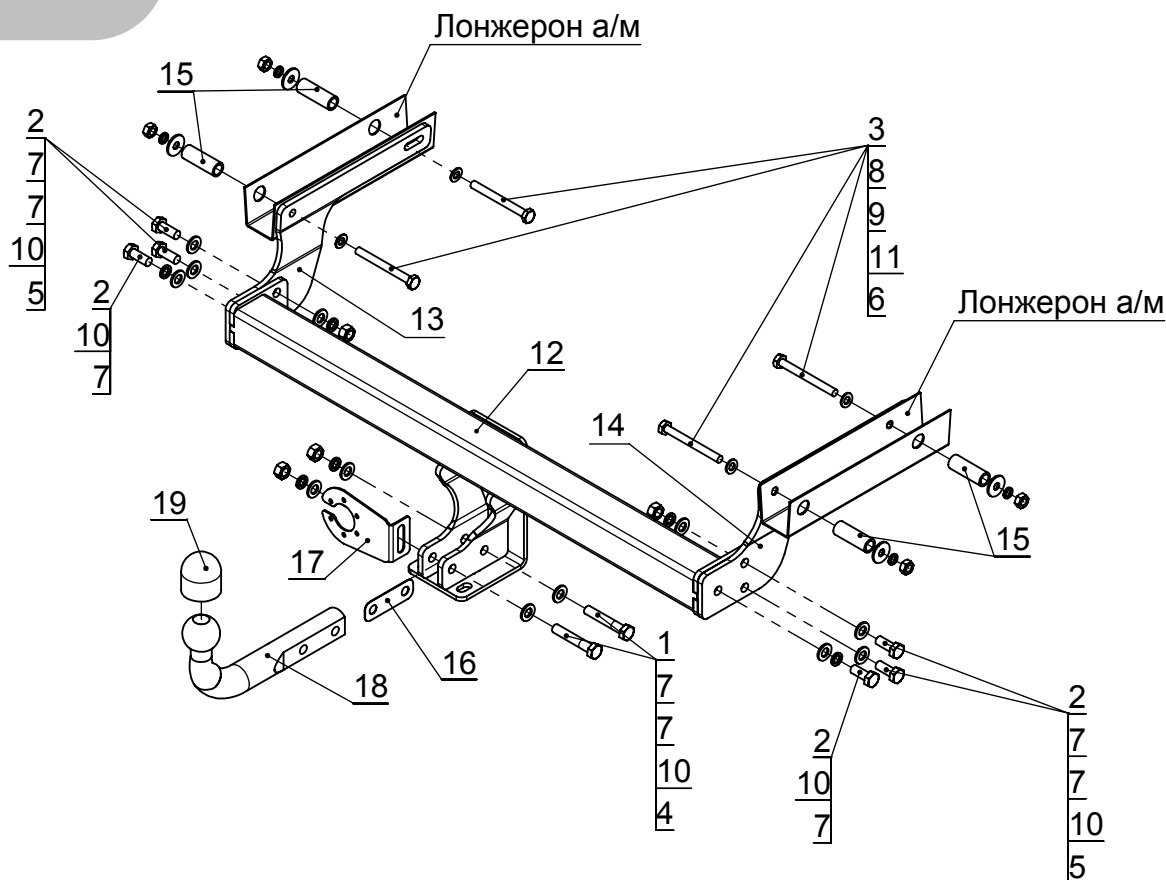


Фаркоп арт. TCU00019

Renault Kaptur 2016
фаркоп

Схема установки

арт. TCU00019



Комплектация товара

Фаркоп	1 к-т.
Монтажный комплект	1 шт.
Инструкция по установке	1 шт.
Рекомендации по уходу, гарантийный талон	1 шт.

Спецификация (монтажный комплект)

Поз.	Наименование	К-во
1	Болт M12x1,25x70	2
2	Болт M12x30	6
3	Болт M10x100	4
4	Гайка M12x1,25	2
5	Гайка M12	4
6	Гайка M10	4
7	Шайба Φ 12	14
8	Шайба Φ 10	4
9	Шайба увелич. Φ 10	4
10	Шайба гровер Φ 12	8
11	Шайба гровер Φ 10	4
12	Балка (1563СБ)	1
13	Кронштейн левый (1567)	1
14	Кронштейн правый (1568)	1
15	Распорная втулка Φ 20x58мм	4
16	Доборная пластина (1571)	1
17	Подрозетник (1449)	1
18	Крюк	1
19	Колпачек на шар	1
20	Комплект электропроводки	1

Инструкция по установке

1. Удалите антикоррозийное покрытие с левого и правого лонжерона в месте где предполагается установка кронштейнов фаркопа.
2. После удаления антикоррозийного покрытия станут видны штатные отверстия в лонжеронах.
3. Закрепите левый и правый кронштейны (поз.13 и поз.14) на лонжеронах через штатные отверстия и распорные втулки (поз.15), заранее вложенные в лонжероны через багажный отсек, при помощи болтов (поз.3).
4. Подрежьте бампер согласно всем выпирающим частям фаркопа.
5. Прикрутите балку в сборе (поз.12) к левому и правому кронштейну (поз.13 и поз.14).
6. Установите крюк (поз.18) совместно с доборной пластиной (поз.16) и подрозетником (поз.17) и прикрутите их при помощи болтов (поз.1).
7. Отрегулируйте положение всех установленных элементов на а/м и окончательно затяните болты.
8. Подключите электрику.

Назначение:

Тягово-сцепное устройство предназначено для шарнирной сцепки легкового автомобиля с буксировочным прицепом.

Устройство обеспечивает сцепку легкового автомобиля с прицепами различных марок.

Допустимая полная масса прицепа - 1200 кг.

Вертикальная нагрузка на шар - 75 кг.

Эксплуатация, ТО, требования безопасности:

Не допускается буксировка прицепов со скоростью более 80 км/час.

Техническое обслуживание изделия заключается в периодическом осмотре, подтяжке болтовых соединений, смазке сцепного шара любой консистентной смазкой непосредственно перед зацеплением прицепа.

Рекомендуется использовать прилагаемый колпачок для защиты сцепного шара без зацепленного прицепа.

Ремонтные работы выполнять по единым регламентам автомобиля.

Подтяжку болтовых соединений и проверку геометрии сцепного шара изделия проводить при техническом обслуживании автомобиля.

При установке и техническом обслуживании необходимо соблюдать требования техники безопасности для соответствующих работ.

Гарантийные обязательства:

ООО "ПК"Тюнинг" гарантирует безотказную работу изделия в течение 12 месяцев со дня продажи, при условии его эксплуатации в полном соответствии с настоящим руководством.

Предприятие не несет ответственности за безопасность и надежность работы изделия при внесении потребителем изменений в его конструкцию.

Рассмотрение претензий к продукции производится при наличии отметки о продаже, заверенной штампом организации, продавшей изделие, и подписью продавца.

Наклейку с серийным номером сохранять до окончания гарантийного срока.