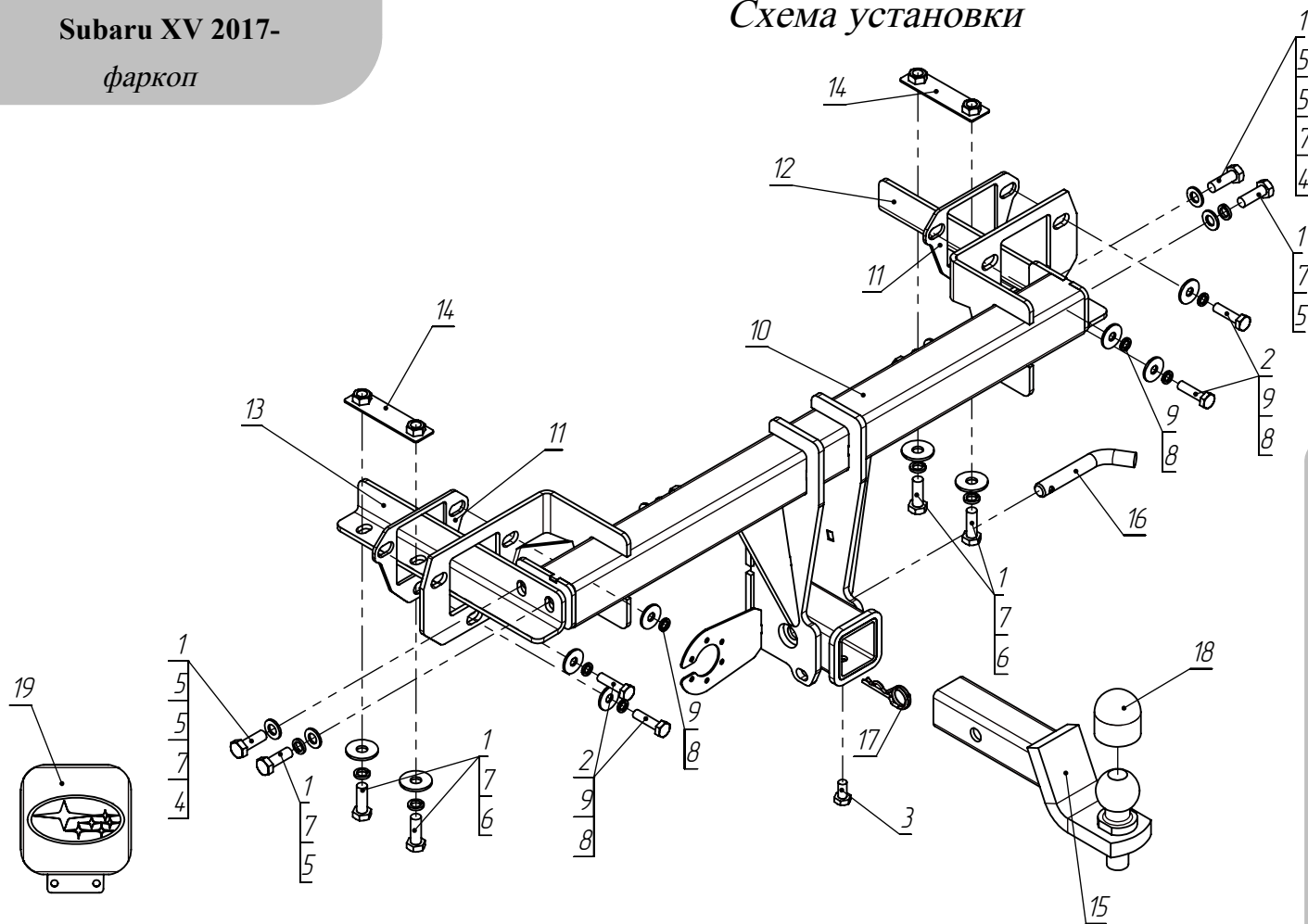




**Фаркоп арт. TCU00094**

Subaru XV 2017-  
фаркоп

## Схема установки



арт. TCU00094

### Комплектация товара

Фаркоп	1 к-т.
Монтажный комплект	1 шт.
Инструкция по установке	1 шт.
Рекомендации по уходу, гарантийный талон	1 шт.

### Спецификация (МОНТАЖНЫЙ КОМПЛЕКТ)

ПОЗ	ОБОЗНАЧЕНИЕ	К-ВО
1	Болт M12x1,25x35	8
2	Болт M10x1,25x40	4
3	Болт M10x20	1
4	Гайка M12x1,25	2
5	Шайба $\phi$ 12	6
6	Шайба увелич. $\phi$ 12	4
7	Шайба гровер $\phi$ 12	8
8	Шайба увелич. $\phi$ 10	6
9	Шайба гровер $\phi$ 10	6
10	Балка (2049СБ)	1
11	Проставка (2053)	2
12	Кронштейн правый (2054)	1
13	Кронштейн левый (2055)	1
14	Закладная (2056СБ)	2
15	Крюк в сборе	1
16	Палец	1
17	Шплинт пружинный	1
18	Колпачек на шар	1
19	Заглушка фаркопа Subaru	1
20		1

### Инструкция по установке

1. Демонтируйте бампер.
2. Демонтируйте усилитель бампера (больше не потребуется).
3. Вложите в левый и правый лонжероны автомобиля кронштейны (поз.12 и поз.13), закрепите их при помощи закладных (поз.14) и болтов (поз.1) через штатные отверстия в лонжеронах.
4. Вместо штатного усилителя бампера установите балку (поз.10), предварительно, установив проставки (поз.11) и закрепите ее при помощи штатных гаек и болтов (поз.2).
5. Закрепите балку (поз.10) к ранее установленным кронштейнам при помощи болтов (поз.12 и поз.13).
6. Отрегулируйте положение всех установленных элементов на а/м и окончательно затяните болты.
7. Установите бампер, подрезав его согласно выпирающим частям фаркопа.
8. Подключите электрику.

**Назначение:**

Тягово-сцепное устройство предназначено для шарнирной сцепки легкового автомобиля с буксировочным прицепом. Устройство обеспечивает сцепку легкового автомобиля с прицепами различных марок.  
Допустимая полная масса прицепа - 1200 кг.  
Вертикальная нагрузка на шар - 75 кг.

**Эксплуатация, ТО, требования безопасности:**

Не допускается буксировка прицепов со скоростью более 80 км/час.  
Техническое обслуживание изделия заключается в периодическом осмотре, подтяжке болтовых соединений, смазке сцепного шара любой консистентной смазкой непосредственно перед зацеплением прицепа.  
Рекомендуется использовать прилагаемый колпачок для защиты сцепного шара без зацепленного прицепа.  
Ремонтные работы выполнять по единым регламентам автомобиля.  
Подтяжку болтовых соединений и проверку геометрии сцепного шара изделия проводить при техническом обслуживании автомобиля.

При установке и техническом обслуживании необходимо соблюдать требования техники безопасности для соответствующих работ.

Быстросъемная система крепления шарового узла предусматривает зазор 1мм между трубой шара и посадочной трубой с каждой стороны для обеспечения легкости установки и снятия шара фаркопа. В связи с этим люфт шарового узла не является браком.

**Гарантийные обязательства:**

ООО "ПК"Тюнинг" гарантирует безотказную работу изделия в течение 12 месяцев со дня продажи, при условии его эксплуатации в полном соответствии с настоящим руководством.

Предприятие не несет ответственности за безопасность и надежность работы изделия при внесении потребителем изменений в его конструкцию.

Рассмотрение претензий к продукции производится при наличии отметки о продаже, заверенной штампом организации, продавшей изделие, и подписью продавца.

Наклейку с серийным номером сохранять до окончания гарантийного срока.