



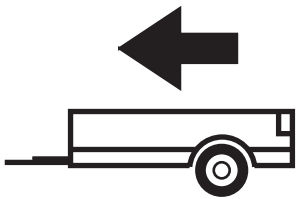
07/2009 -

RENAULT MEGANE SCENIC III

Cat. No. R/049

E20

E20-55R-01



1400Kg



75Kg

D = 8,24kN

D (kN) =



MAX kg

x

MAX kg

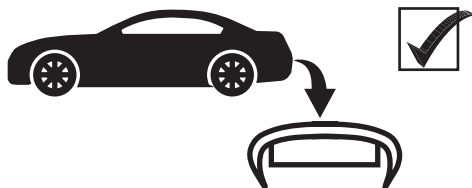
x 0,00981



MAX kg

+

MAX kg

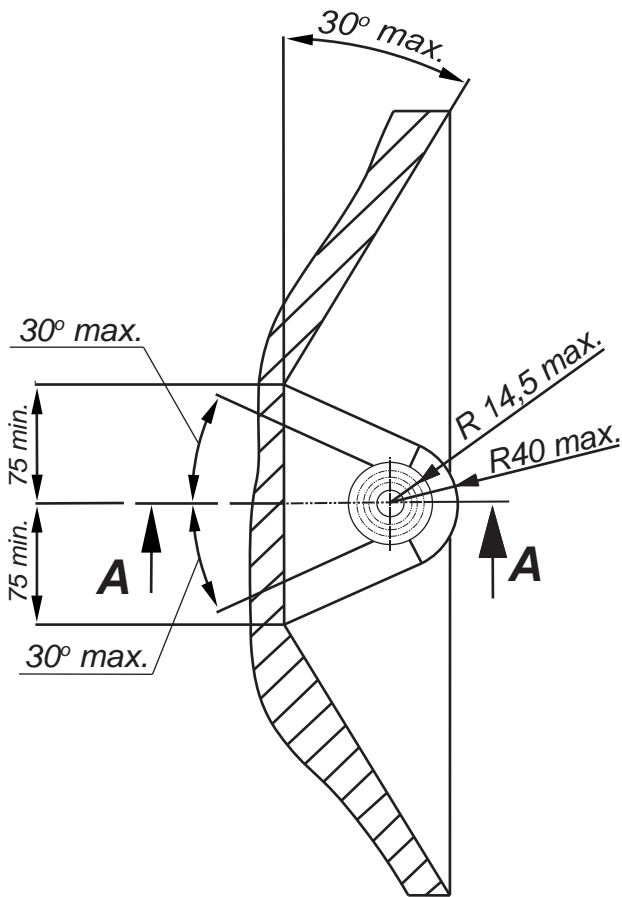


IMIOLA HAK-POL

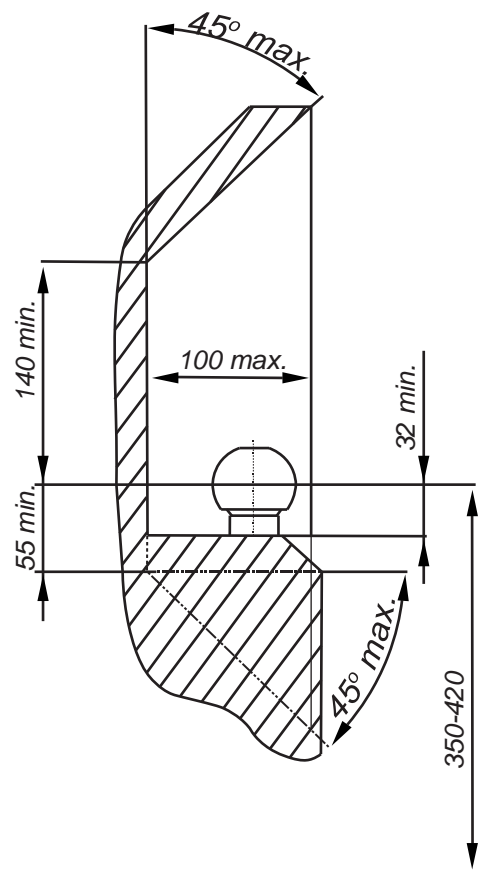
96-111 KOWIESY, CHOJNATA 23A, POLAND

tel. +48 46 831 73 31, fax +48 831 74 29

e-mail: office@imiola.pl, www.imiola.pl



PRZEKRÓJ A-A



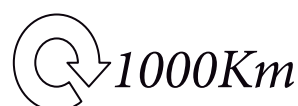
PL Należy zagwarantować przestrzeń swobodną według załącznika VII, rysunek 25a/b Regulaminu EKG ONZ 55.01 przy dopuszczalnym ciężarze całkowitym pojazdu.

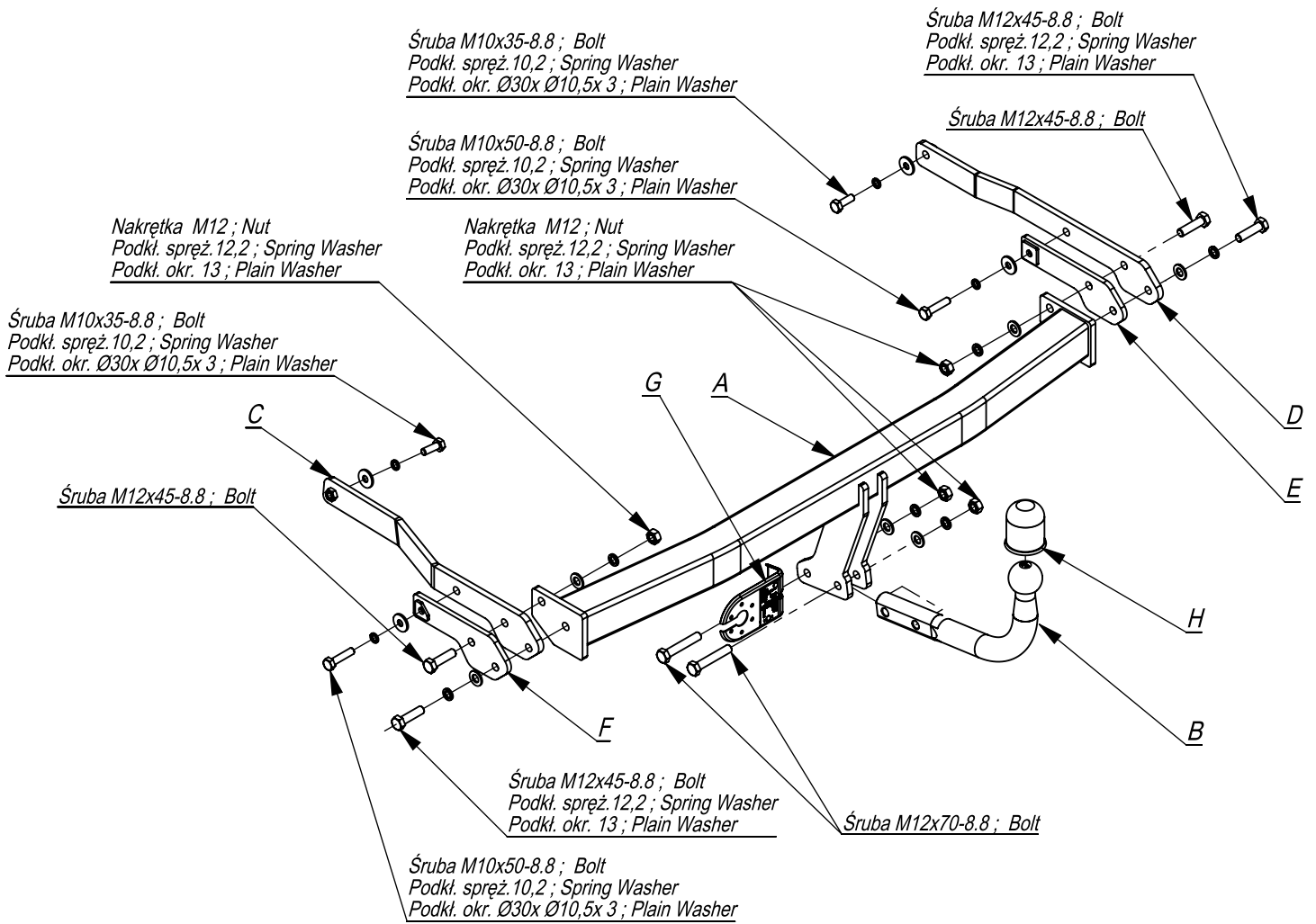
F L'espace libre doit être garanti conformément à l'annexe VII, illustration de la réglementation 55.01 CE pour un poids total en charge autorisé du véhicule.

GB The clearance specified in appendix VII, diagram 25a/b of Regulation No. 55.01 UN EU must be guaranteed at laden weight of the vehicle.

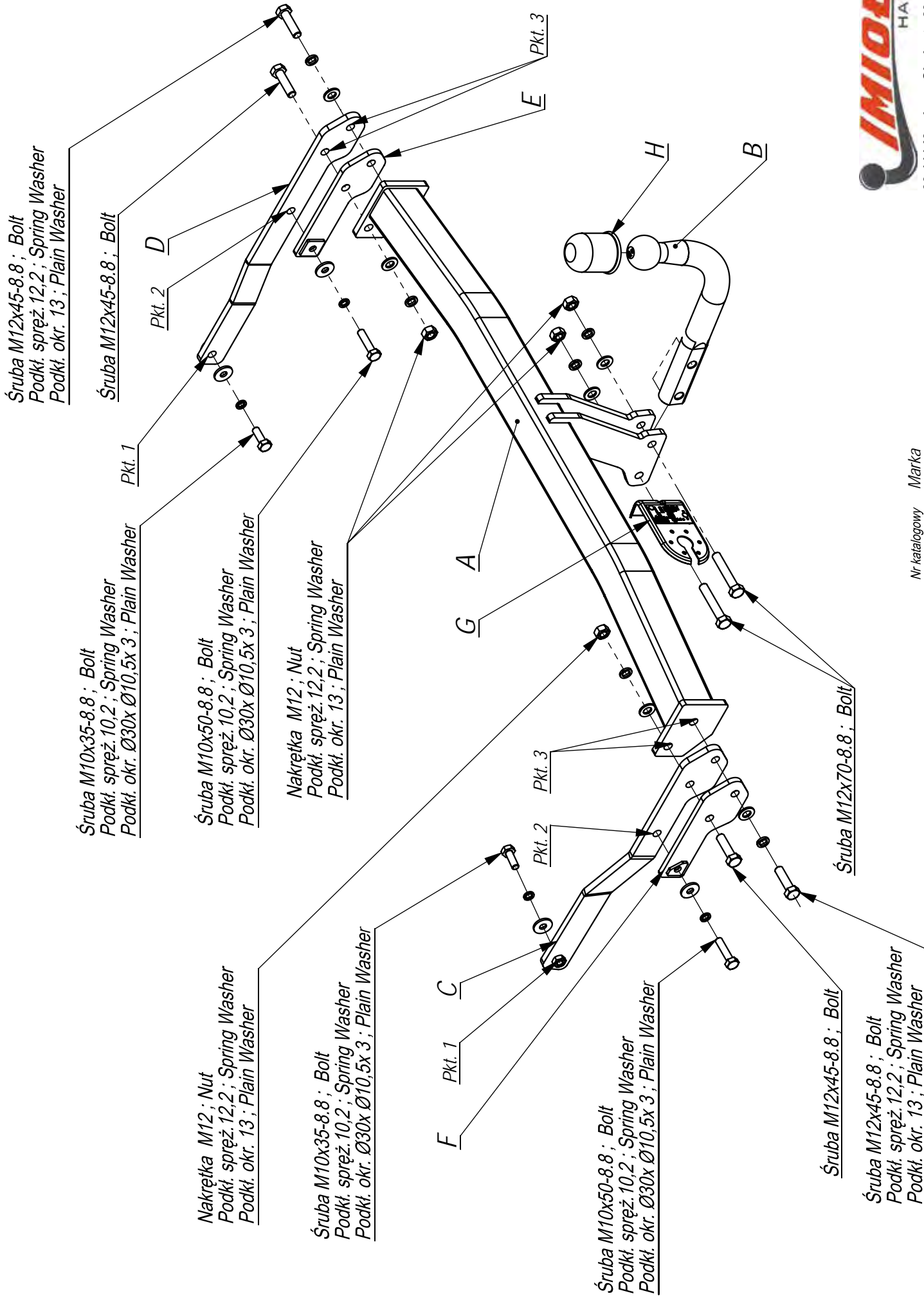
D Der Freiraum nach Anhang VII, Abbildung 25a/b der Vorschriften 55.01 EG ist zu gew 25a/bahrleisten bei zulässigem Gesamtgewicht des Fahrzeuges.

| Moment skracający dla śrub i nakrętek (8.8) Torque settings for nuts and bolts (8.8) | |
|---|-------|
| M8 | 25Nm |
| M10 | 55Nm |
| M12 | 85Nm |
| M14 | 135Nm |
| M16 | 195Nm |





| | | | | | |
|--|---|----|--|-------------|---|
| | A | x1 | | M12x70 | 2 |
| | B | x1 | | M12x45 | 4 |
| | C | x1 | | M10x50 | 2 |
| | D | x1 | | M10x35 | 2 |
| | E | x1 | | M12 | 4 |
| | F | x1 | | Ø30xØ10,5x3 | 4 |
| | G | x1 | | 13 | 6 |
| | H | x1 | | 12,2 | 6 |
| | | | | 10,2 | 4 |



96-111 Kowiesy, Chojnata 23 A
tel. +48 46 831 73 31

Nr katalogowy R/049
Marka Megane Scenic III
od 07/09 - >

- Odkręcić zderzak .
- Odkręcić lampy i koła tylne.
- Od tylnego pasa samochodu odkręcić belkę zderzeniową (nie będzie już wykorzystana).
- Udzielić otwory do podłużnic od strony tylnego pasa (wg rys.1).
- W otwory podłużnic wsunąć elementy zaczepu C D i E F, poprzez technologiczne otwory w podłużnic skręcić lekko śrubami M10x50 8.8 (pkt 2) oraz M10x35 8.8 (pkt 1)
- Między elementy C i D wsunąć belkę zaczepu i skręcić lekko śrubami M12x45 8.8 (pkt 3).
- Dokręcić wszystkie śruby z momentem wg tabeli.
- Wykonać wycięcie w osi, w dolnej części zderzaka na szerokość uchwytu kuli .
- Zamontować zderzak.
- Przykręcić kulę i blachę gniazda elektrycznego śrubami M12x70 8.8.
- Podłączyć instalację elektryczną.
- Przykręcić tylne koła i lampy.
- Zamontować zderzak.

- Disassemble the bumper.
- Unscrew the rear lamps and rear wheels.
- Unscrew the bumper bar from the rear belt of the car (it will not be used any more).
- The holes in the metal clamps from the side of the rear belt make permeable (according to the drawing 1).
- Insert elements C, D and E, F in the holes of the metal clamps, screw slightly through the technological holes in the metal clamps with bolts M10x50 8.8 (point 2) and M10x35 8.8 (point 1).
- Insert the main bar between the elements C and D and screw slightly with bolts M12x45 8.8 (point 3).
- Tighten all the bolts according to the torque setting -see the table.
- Cut out the fragment in the lower part of the bumper in order to place the handles of the ball.
- Assemble the bumper.
- Fix the ball and electric plate with bolts M12x70 8.8.
- Connect the electric wires.
- Screw the rear wheels and lamps.
- Assemble the bumper.

- Déposer le pare-chocs,
- Dévisser les lampes et les roues postérieures.
- Dévisser la poutre de chocs de la bande postérieure du véhicule (elle ne sera plus utilisée).
- Déboucher les trous des longerons du côté de la bande postérieure (selon le dessin 1).
- Introduire les éléments d'attache C,D et E,F et ensuite visser légèrement par les boulons M10x40 8.8 (point 2) à travers les ouvertures de longerons et M10x35 8.8 (point 1),
- Mettre la poutre du crochet entre les éléments C et D et visser légèrement à l'aide des boulons M12x45 8.8 (point 3)
- Serrer tous les boulons avec un couple de serrage selon tableau.
- Faire une encoche dans l'axe, dans la partie basse du pare-chocs égale la largeur du crochet d'une boule.
- Monter le pare-chocs.
- Visser le crochet d'attelage et socle de prise électrique par les boulons M12x70 8.8.,
- Raccorder le circuit électrique.
- Visser les roues postérieures et les lampes.
- Poser le pare-chocs.

