

---

## Fitting instructions

---

Make: Ford

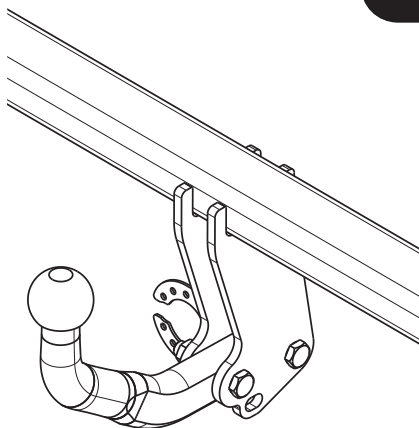
Focus C-Max; 2003->

Focus HB; 2005->

Grand C-max; 2010->

Type: 5386

---




- NL Montagehandleiding
- GB Fitting instructions
- D Montageanleitung
- F Instructions de montage
- S Monteringsanvisningar
- DK Montagevejledning
- E Instrucciones de montaje
- I Istruzioni per il montaggio
- PL Instrukcja montażu
- SF Asennusohjeet
- CZ Pokyny k montáži
- H Szerelési útmutató
- RUS Руководство для монтажа

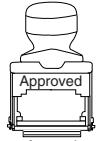
**BRINK®**

**Your perfect fit**  
brink.eu

**Couplingsclass: A50-X**



**Approved**




**Approved**

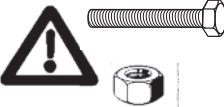
**ECE/R55**      **E11 55R 018046**

**Max. mass trailer : 1800 kg**

**Max. vertical load : 90 kg**





**D-Value: 10,0 kN**

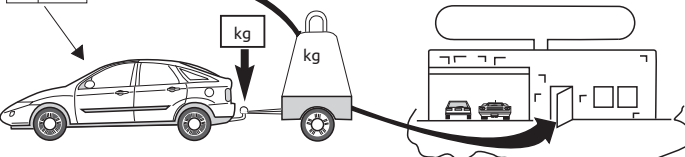


**10.9**

**10**

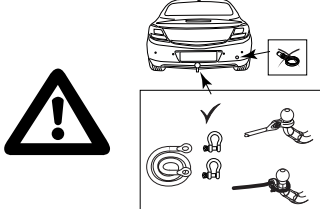
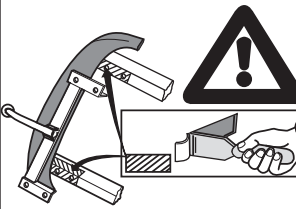
**1000km**

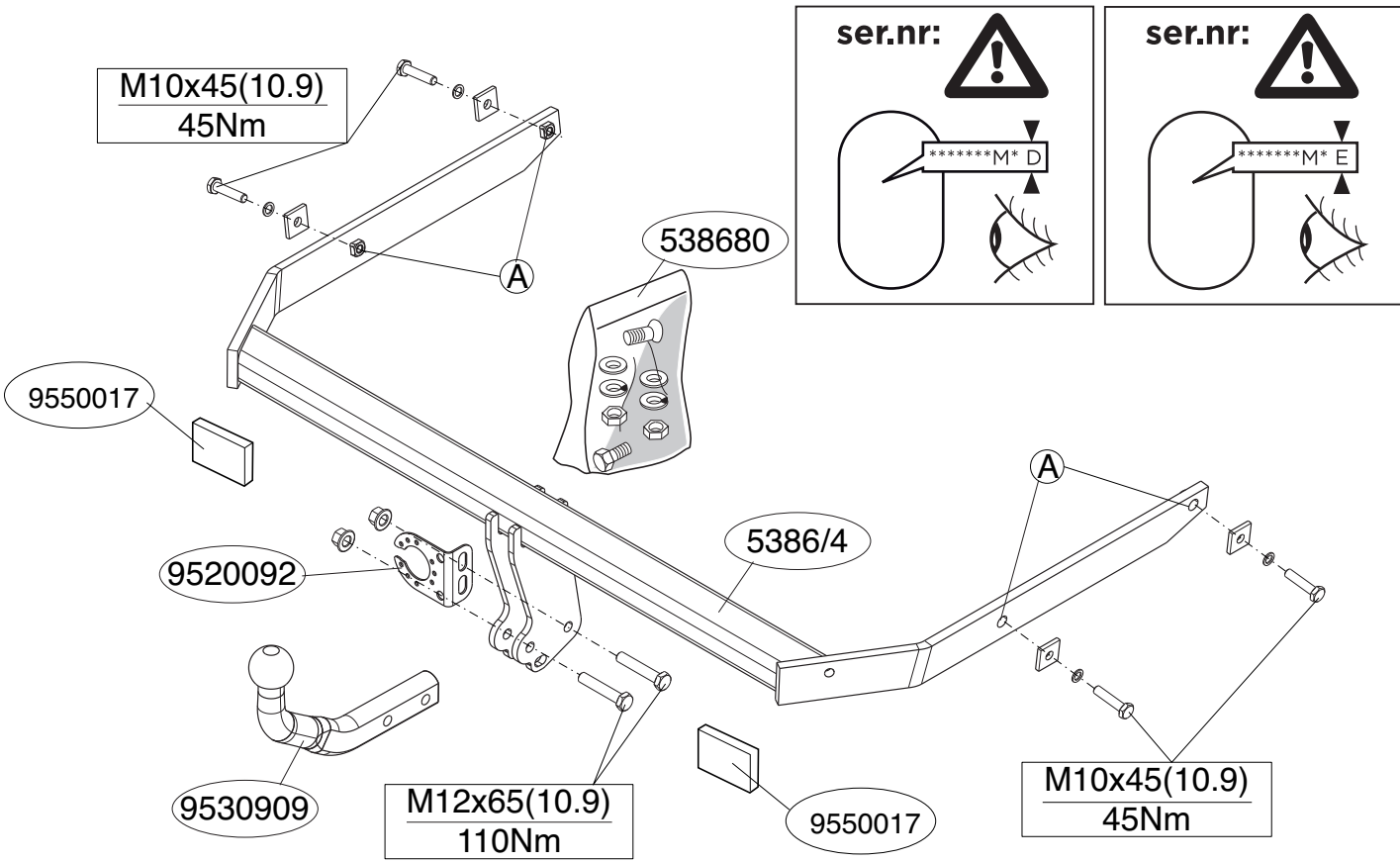


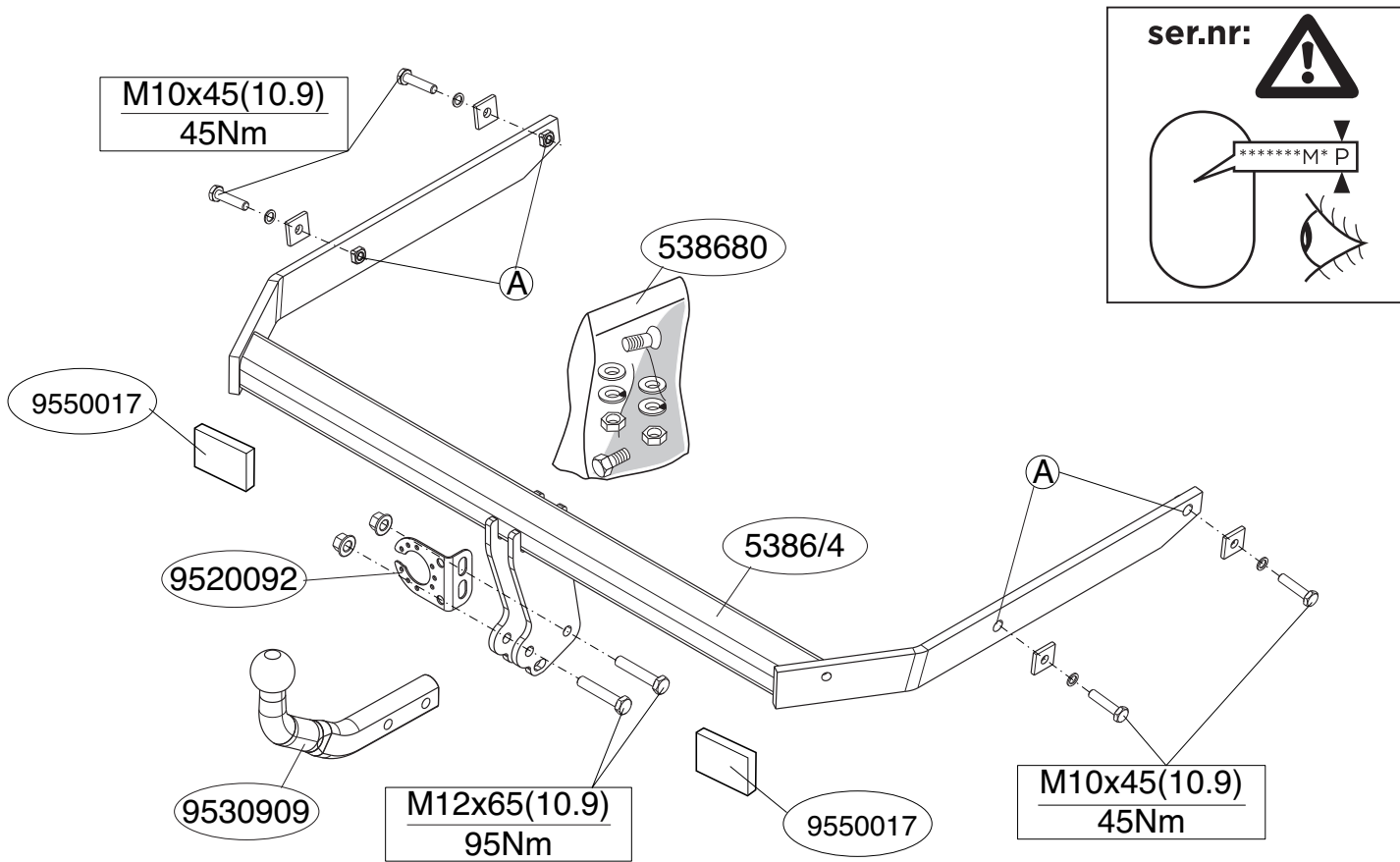
**kg ?**

**kg**

**kg**





**Voordat u met de montage begint dient u op het typeplaatje te kijken welke schets, in de handleiding, van toepassing is.**

1. Demonteer de bumper inclusief de stalen stootbalk van het voertuig, de stootbalk wordt niet meer gebruikt.
2. Monteer de trekhaak inclusief de contra's.
3. Plaats de twee PE schuimblokken als afdichting in de chassisbalken.
4. **C-max 2003-2010:** Zaag een deel overeenkomstig figuur 1 in het midden aan de onderzijde uit de bumper.

**C-max 2011->: Geen uitsnijding.**

**Focus HB; 2005-2007:** Zaag een deel overeenkomstig figuur 2a in het midden aan de onderzijde uit de bumper.

**Focus HB; 2008-2011:** Zaag een deel overeenkomstig figuur 2b in het midden aan de onderzijde uit de bumper.

**Focus HB; 2011->:** Zaag een deel overeenkomstig figuur 2c in het midden aan de onderzijde uit de bumper.

**Indien aanwezig:** Zaag overeenkomstig figuur 3 een deel uit de afdekplaat.

5. Maak, indien aanwezig, de antenne vast aan de dwarsbalk m.b.v. tie-wraps (plastic klembanden).
6. Monteer de bumper.
7. Monteer de kogelstang inclusief stekkerplaat.
8. Draai alle bouten en moeren overeenkomstig schets vast.

**Raadpleeg voor demontage en montage van voertuig onderdelen het werkplaats handboek.**

**Raadpleeg voor montage en bevestigingsmiddelen de schets.**

#### **BELANGRIJK:**

- \* Voor eventueel noodzakelijke aanpassing(en) "van het voertuig" dient men de dealer te raadplegen.
- \* Indien op de bevestigingspunten een bitumen of anti-dreunlaag aanwezig is, dient deze verwijderd te worden.

- \* Voor de max. toegestane massa, welke uw auto mag trekken, dient u uw dealer te raadplegen.

- \* **Bij het boren dient men er zorg voor te dragen, dat electriciteits-, rem- en brandstofleidingen niet worden geraakt.**

- \* Verwijder "indien aanwezig" de plastic dopjes uit de puntlasmoeren.

- \* Deze handleiding dient na montage bij de voertuigpapieren gevoegd te worden.

- \* Brink is niet aansprakelijk voor de schade die het direct of indirect gevolg is van onjuiste montage, daaronder begrepen gebruik van niet-geschikte gereedschappen en het gebruik van andere dan de voorgeschreven montagewijze en middelen, dan wel onjuiste interpretatie van dit onderhavig montagevoorschrift.

**Before you start the fitting you must check the type plate to determine which sketch, in the fitting instruction, is applicable.**

1. Remove the bumper and the steel buffer beam from the vehicle. The buffer beam will no longer be needed.
2. Fit the tow bar along with the back plates.
3. Place the two PE foam blocks as sealing in the chassis members.
4. **C-Max 2003-2010:** Saw a section out of the middle of the underside of the bumper as shown in fig 1.

**C-max 2011->: No cut outs.**

**Focus HB; 2005-2007:** Saw a section out of the middle of the underside of the bumper as shown in fig 2a.

**Focus HB; 2008-2011:** Saw a section out of the middle of the underside of the bumper as shown in fig 2b.

**Focus HB; 2011->:** Saw a section out of the middle of the underside of the bumper as shown in fig 2c.

**If present:** Saw a portion out of the cover plate as shown in figure 3.

5. Affix the antenna, if present, to the cross member with tie-wraps.
6. Fit the bumper.
7. Fit the ball hitch, including socket plate.

8. Tighten all nuts and bolts to the torque indicated in the drawing.  
**For dismantling and fitting the vehicle parts, see the site handbook.  
For fitting instructions and attachment method, see drawing.**

**NOTE:**

\* **Should this installation process entail the cutting of the bumper – conformation MUST be obtained by the installation engineer of the customer’s acceptance prior to completion. Brink Towing Systems do not accept responsibility for any matters arising as a result of this miscommunication.**

\* **All measurements are in mm!**

\* The dealer should be consulted for possible necessary adjustment(s) "of the vehicle".

\* Remove the insulating material from the contact area of the fitting points.

\* Consult your dealer for the maximum tolerated pull weight and ball hitch pressure of your vehicle.

\* **Do not drill through electrical-, brake- or fuellines.**

\* Remove (if present) the plastic caps from the spot welding nuts.

\* This fitting instruction has to be enclosed in the vehicle documents after fitting the towbar.

\* Brink is not liable for damage caused directly or indirectly by incorrect assembly, including the use of unsuitable tools, the use of other assembly methods and means than the ones outlined, and the incorrect interpretation of these assembly instructions.

**D** **MONTAGEANLEITUNG**

**Vor Beginn des Einbaus ist anhand der Typplakette der Anhängerkupplung festzustellen welches Bild in der Einbauanleitung maßgebend ist.**

1. Die Stoßstange einschließlich des stählernen Stoßbalkens vom Fahrzeug abmontieren. Der Stoßbalken wird nicht mehr benötigt.
2. Die Anhängervorrichtung einschließlich Gegenplatten montieren.
3. Die zwei PE-Schaumböcke als Dichtung in den Fahrgestellträger ein-

setzen.

4. **C-Max 2003-2010:** Auf der Unterseite der Stoßstange einen Teil aus der Mitte gemäß Abbildung 1 herausschneiden.  
**C-max 2011->: Kein Ausschneiden.**  
**Focus HB; 2005-2007:** Auf der Unterseite der Stoßstange einen Teil aus der Mitte gemäß Abbildung 2a herausschneiden.  
**Focus HB; 2008-2011:** Auf der Unterseite der Stoßstange einen Teil aus der Mitte gemäß Abbildung 2b herausschneiden.  
**Focus HB; 2011->:** Auf der Unterseite der Stoßstange einen Teil aus der Mitte gemäß Abbildung 2c herausschneiden.  
**Falls vorhanden:** Gemäß Abb. 3 einen Teil aus der Abdeckplatte heraussägen.
5. Falls eine Antenne vorhanden ist, befestigen Sie diese mithilfe von Kabelbindern (Spannband aus Plastik) am Querbalken.
6. Die Stoßstange montieren.
7. Die Kugelstange einschließlich Steckdosenplatte montieren.
8. Alle Schrauben und Muttern gemäß den Angaben in der Abbildung festdrehen.

**Für die Demontage und Montage von Fahrzeugteilen das Werkstatt-Handbuch zu Rate ziehen.**

**Für die Montage und die Befestigungsmittel die Skizze zu Rate ziehen.**

**HINWEISE:**

- \* Für (eine) eventuell erforderliche Anpassung(en) "des Fahrzeugs" ist der Händler zu Rate zu ziehen.
- \* Im Bereich der Anlageflächen muß Unterbodenschutz, Hohlraumkonservierung (Wachs) und Antidröhnmaterial entfernt werden.
- \* **Vor dem Bohren prüfen, daß keine, dort eventuell vorhandene Leitungen beschädigt werden können.**
- \* Alle Bohrspäne entfernen und gebohrte Löcher gegen Korrosion schützen.
- \* Entfernen Sie "falls vorhanden", die Plastikkappen von den Punktschweißmuttern.
- \* Für das höchstzulässige Zuggewicht und der erlaubte Kugeldruck Ihres

Fahrzeugs ist IhrHändler zu befragen.

- \* Die Quetschmuttern müssen nach einem späteren lösen der Muttern gegen neue ausgetauscht werden, da ansonsten die Sicherungswirkung nicht mehr garantiert ist!
- \* Brink haftet nicht für Schäden, die als direkte oder indirekte Folge einer nicht ordnungsgemäßen Montage auftreten, darunter fallen auch die Benutzung von ungeeigneten Werkzeugen, andere als die vorgeschriebenen Montageverfahren und Montagemittel sowie eine fehlerhafte Interpretation der betreffenden Montageanweisung.

## F

### INSTRUCTIONS DE MONTAGE.

**Avant de commencer le montage veuillez vérifier la plaque signalétique de l'attelage afin de déterminer la figure correspondante dans la notice de montage.**

1. Déposer le pare-chocs du véhicule y compris la traverse en acier ; la traverse ne sera plus utilisée. Remettre les boulons de fixations en place.
2. Monter l'attache-remorque y compris les contre-plaques.
3. Placer les deux blocs de mousse en polyester en guise de colmatage dans les longerons de châssis.
4. **C-Max 2003-2010:** Scier au centre de la partie inférieure du pare-chocs une partie correspondant à la figure 1.  
**C-max 2011->: Pas de découpe.**  
**Focus HB; 2005-2007:** Scier au centre de la partie inférieure du pare-chocs une partie correspondant à la figure 2a.  
**Focus HB; 2008-2011:** Scier au centre de la partie inférieure du pare-chocs une partie correspondant à la figure 2b.  
**Focus HB; 2011->:** Scier au centre de la partie inférieure du pare-chocs une partie correspondant à la figure 2c.  
**Si présents:** Scier une partie de la plaque de protection conformément à la figure 3.
5. Le cas échéant, fixer l'antenne à la barre transversale à l'aide de tie-wraps (bandes de serrage en plastique).
6. Mettre en place le pare-chocs.

7. Monter la barre de la rotule y compris la prise électrique.
8. Serrer tous les boulons et écrous conformément au schéma.

**Pour le montage et le démontage des pièces du véhicule, consulter la notice du fabricant.**

**Consulter le croquis pour voir le montage et les moyens de fixation.**

### REMARQUE:

- \* Pour une/des adaptations indispensables sur le véhicule, veuillez consulter le concessionnaire.
- \* Enlever la couche de bitume ou d'anti-tremblement qui recouvre éventuellement les points de fixation.
- \* Pour connaître le poids de traction maximum et le poids en flèche sur la rotule autorisée du véhicule, veuillez consulter votre concessionnaire.
- \* **Veiller en perçant à ne pas endommager les conduites de électrique, de frein et de carburant.**
- \* Retirer "si présents" les embouts en plastique des écrous de soudure par point.
- \* Cette notice de montage doit être conservée à bord du véhicule après montage de l'attelage.
- \* Brink décline toute responsabilité pour les dommages qui pourraient directement ou indirectement résulter d'un montage incorrect, y compris l'utilisation d'outils inappropriés et l'utilisation d'un mode d'emploi et de moyens autres que ceux prescrits, ou bien résulter d'une interprétation inexacte des présentes instructions de montage.

## S

### MONTERINGSANVISNINGAR.

**Före du startar monteringen måste du kontrollera typskylten för att kunna bedöma vilken skiss i monteringsanvisningen som skall användas.**

1. Demontera stötfångaren inklusive stöttranden av stål från fordonet, stöttranden förfaller. Sätt tillbaka skruvar.
2. Montera dragkroken inklusive motbrickorna.
3. Placera de båda PE-skumblocken som tätning i chassibalkarna.

4. **C-Max 2003-2010:** Såga ut en del ur mitten av stötfångarens undersida enligt figur 1.

**C-max 2011->:** Inga utskärningar.

**Focus HB; 2005-2007:** Såga ut en del ur mitten av stötfångarens undersida enligt figur 2a.

**Focus HB; 2008-2011:** Såga ut en del ur mitten av stötfångarens undersida enligt figur 2b.

**Focus HB; 2011->:** Såga ut en del ur mitten av stötfångarens undersida enligt figur 2c.

**Om dessa finns:** Såga ut en del av täckplåten enligt figur 3.

5. Fäst antennen (om sådan finns) på tvärbalken med buntband.
6. Montera stötfångaren.
7. Montera kulstången inklusive kontaktplattan.
8. Momentdrag alla skruvar och muttrar enligt figuren.

**Se verkstadshandboken för demontering och montering av fordons delar.**

**Se skissen för montering och monteringsmaterial.**

#### **OBS:**

- \* Kontakta återförsäljaren om fordonet eventuellt bör modifieras.
- \* Om det finns ett bitumen- eller stötdämpande lager vid kontaktytor skall detta avlägsnas.
- \* Kontakta din återförsäljare för ditt fordon's max. dragvikt och tillåtna kultryck.
- \* **Vid borrning skall man se till att elektrisk-, broms- och bränsleledningarna inte skadas.**
- \* Avlägsna de små plastlocken - om dessa finns - från punktsvetsmuttrarna.
- \* Efter att draget är monterat, placera monteringsanvisningen tillsammans med bilens övriga dokument.
- \* Brink är inte ansvariga för skada som orsakats direkt eller indirekt av felaktig montering, inklusive användning av olämpliga verktyg, andra monteringsmetoder och processer än de som beskrivs, samt felaktig tolkning av dessa monteringsinstruktioner.



## **MONTAGEVEJLEDNING.**

**For at vælge rigtigt spændingsmoment, er det vigtigt at aflæse serienummeret på typepladen, for at kunne vælge hvilket af de medsendte diagrammer der skal anvendes.**

1. Demonter kofangeren, inklusive køretøjets stålstødbjælke. Denne bliver overflødig. Sæt bolte på plads igen.
2. Monter anhængertrækket, inklusive spændpladerne.
3. Anbring de to PE-skumblokke som afdækning i chassisivangerne.
4. **C-Max 2003-2010:** Sav en del ud af kofangeren midt på undersiden jf. fig. 1.

**C-max 2011->:** Ingen udskæring.

**Focus HB; 2005-2007:** Sav en del ud af kofangeren midt på undersiden jf. fig. 2a.

**Focus HB; 2008-2011:** Sav en del ud af kofangeren midt på undersiden jf. fig. 2b.

**Focus HB; 2011->:** Sav en del ud af kofangeren midt på undersiden jf. fig. 2c.

**Om de findes:** Sav et stykke ud af dækpladen ifølge figur 3.

5. Sæt, ifald den er til stede, antennen fast på tværvangen ved hjælp af tie-wraps (klemmebånd af plast).
6. Monter kofangeren.
7. Monter kuglestangen, inklusive kontaktplade.
8. Spænd alle bolte og møtrikker ifølge tegning.

**Rådfør for demontering og montage af dele til køretøjet arbejdspladshåndbogen.**

**Rådfør for montage og montagemidler skitsen.**

#### **BEMÆRK:**

- \* Kontakt forhandleren i forbindelse med eventuelle påkrævede ændring(er) på køretøjet.
- \* Undervognsbehandlingen skal fjernes de steder hvor trækket ligger an mod bilen.



\* Kontakt Deres forhandler for oplysninger om den maksimale trækraft og det tilladte kugletryk.

\* **Vær forsigtig ikke at bore i ledninger-,bremse eller benzinslange**

\* Fjern plasticpropperne "om de findes" fra de punktsvejsede møtrikker.

\* Brink er ikke ansvarlig for skade der direkte eller indirekte er forårsaget af forkert montage, herunder også iberegnet brug af forkert værktøj og anvendelse af anden montage metode og andre montage midler end de foreskrevne samt fejltolkning af den medfølgende montagevejledning.

\* DENNE MONTERINGSVEJLEDNING SKAL MEDBRINGES VED SYN.

## **E** INSTRUCCIONES DE MONTAJE.

**Antes de comenzar el montaje por favor, verifique la placa descriptiva del enganche con el fin de determinar la figura correspondiente en la reseña de montaje.**

1. Desmontar el parachoques inclusive el tope de acero del vehículo, el tope no se vuelve a utilizar. Volver a colocar tornillos.
2. Montar el gancho de remolque inclusive las contratuercas.
3. Instalar los dos bloques de espuma PE para sellar los largueros del chasis.
4. **C-Max 2003-2010:** Serrar una parte de acuerdo con la figura 1 en el centro del lado inferior del parachoques.

**C-max 2011->:** Sin recortes.

**Focus HB; 2005-2007:** Serrar una parte de acuerdo con la figura 2a en el centro del lado inferior del parachoques.

**Focus HB; 2008-2011:** Serrar una parte de acuerdo con la figura 2b en el centro del lado inferior del parachoques.

**Focus HB; 2011->:** Serrar una parte de acuerdo con la figura 2c en el centro del lado inferior del parachoques.

**Si presentes:** Serrar una parte de la cubierta de acuerdo con la figura 3.

5. Colocar la antena, de haberla, en la travesa mediante bridas.
6. Montar el parachoques.
7. Montar la barra de la bola inclusive placa enchufe.

8. Apretar todos los tornillos y tuercas de acuerdo con los puntos del gráfico.

**Consultar para el desmontaje y montaje de piezas del vehículo el manual de instalación de taller.**

**Consultar el croquis para el montaje y medios de fijación.**

**N.B.:**

\* Para (una) eventual(es) adaptación(es) 'del vehículo' consúltese al concesionario.

\* Si en los puntos de fijación hay una capa de betún o anti-choque hay que quitarla.

\* Consulte a su concesionario para el peso máximo de tracción y la presión de la bola admitida de su vehículo.

\* **No agujerear cable de eléctrico, tubos de freno o gasolina"**

\* Retirar, si presentes, los capuchones de plástico de las tuercas de soldadura por punto.

\* Guarde estas instrucciones junto a la documentación del vehículo después del montaje del enganche.

\* Brink no se responsabiliza por daños causados, directa o indirectamente, por un montaje incorrecto, incluyendo el uso de herramientas inadecuadas, por el uso de métodos de montaje y medios distintos a los indicados y por la interpretación incorrecta de estas instrucciones de montaje.

## **I** ISTRUZIONI PER IL MONTAGGIO.

**Prima di iniziare il montaggio verificare la terghetta per determinare quale disegno, presente nelle istruzioni, è applicabile.**

1. Smontare il paraurti e la barra d'acciaio dal veicolo; la barra in acciaio non dovrà più essere montata. Rimontare bulloni.
2. Montare il gancio traino completo di contropiastre.
3. Inserire i due blocchi di polistirolo espanso nei montanti del telaio per chiuderli.
4. **C-Max 2003-2010:** Segare via la parte indicata in figura 1 dalla parte

centrale inferiore del paraurti.

**C-max 2011->**: Nessun taglio.

**Focus HB; 2005-2007**: Segare via la parte indicata in figura 2a dalla parte centrale inferiore del paraurti.

**Focus HB; 2008-2011**: Segare via la parte indicata in figura 2b dalla parte centrale inferiore del paraurti.

**Focus HB; 2011->**: Segare via la parte indicata in figura 2c dalla parte centrale inferiore del paraurti.

**Se presente**: Segare via una parte del pannello di copertura, come indicato in figura 3.

5. Se presente, collegare l'antenna al traverso mediante fascette di plastica.
6. Montare il paraurti.
7. Montare l'asta della sfera, completa di piastra di contatto.
8. Serrare tutti i dadi e bulloni alle coppie di serraggio indicate nel disegno.

**Per lo smontaggio ed il montaggio dei componenti del veicolo consultare il manuale tecnico dell'officina.**

**Consultare il disegno per il montaggio ed i dispositivi di fissaggio.**

#### **N.B.:**

- \* Per eventuali necessari adattamenti "del veicolo" si consiglia di consultare il fornitore.
- \* Rimuovere lo strato di materiale isolante dai punti d'attacco.
- \* Per il peso complessivo trainabile della Vostra vettura, consultate il Vostro rivenditore autorizzato.
- \* **Praticando i fori, prestare attenzione a non danneggiare i cavi elettrici, i cavi del freno e i condotti del carburante.**
- \* Rimuovere, se presenti, i coperchietti in plastica dai dadi di saldatura per punto.
- \* Questa istruzione di montaggio deve essere allegata ai documenti del veicolo dopo l'installazione del gancio.
- \* Brink non può essere ritenuta responsabile per eventuali danni direttamente o indirettamente dovuti ad un errato montaggio, intendendo con ciò anche l'uso di attrezzi non idonei e l'uso di metodi e mezzi di montag-

gio diversi da quelli prescritti, nonché all'errata interpretazione delle seguenti istruzioni di montaggio.

## **PL** INSTRUKCJA MONTAŻU.

**Przed rozpoczęciem montażu należy sprawdzić tabliczkę znamionową, żeby ustalić, który z szablonów znajdujących się w instrukcji montażowej należy wykorzystać.**

1. Zdemontować z pojazdu zderzak wraz ze stalową belką zderzakową, belka zderzakowa nie będzie ponownie używana. Zderzak ponownie śruby.
2. Zamontować hak holowniczy wraz z płytkami zabezpieczającymi.
3. Umieścić dwa klocki piankowe PE jako szczeliwo w poprzecznicach ramy podwozia.
4. **C-Max 2003-2010**: Wypilować zgodnie z rysunkiem 1 odcinek w środkowej części od spodu zderzaka.

**C-max 2011->**: Bez wycinania

**Focus HB; 2005-2007**: Wypilować zgodnie z rysunkiem 2a odcinek w środkowej części od spodu zderzaka.

**Focus HB; 2008-2011**: Wypilować zgodnie z rysunkiem 2b odcinek w środkowej części od spodu zderzaka.

**Focus HB; 2011->**: Wypilować zgodnie z rysunkiem 2c odcinek w środkowej części od spodu zderzaka.

**Gdy obecny**: Wypilować zgodnie z rysunkiem 3 część z płyty pokrywowej

5. Jeśli dotyczy, zamocuj antenę przy belce poprzecznej za pomocą opasek zaciskowych (plastikowych zacisków).
6. Zamontować zderzak.
7. Zamontować drąg kuli wraz z płytą z gniazdem wtykowym.
8. Dokręć wszystkie śruby i nakrętki zgodnie z rysunkiem.

**Co do montażu i montowania części pojazdu zapoznać się z podręcznikiem warsztatowym.**

**Co do montażu i środków montażowych zapoznać się ze schematem.**

### Wskazówki:

- Po przejechaniu 1000 km dokręcić wszystkie elementy skęcane.
- **Podczas ewentualnych odwrtów upewnić sięczy w pobliżu nie znajdują się przewody instalacji elektrycznej, przewody hydrauliczne lub przewody paliwowe.**
- Wszystkie ubytki powłoki lakierniczej zabezpieczyć przed korozją.
- Należy wyjąć ewentualne plastikowe zaślepki w punktach przyspawanych nakrętek.
- Stosować nakrętki oraz śruby gatunkowe dostarczone w komplecie.
- Utrzymywać kulę w czystości, oraz pamiętać o regularnym jej smarowaniu.
- Hak holowniczy zarejestrować w stacji diagnostycznej.

Zastosowanie się do powyższych wskazań gwarantuje Państwu bezpieczeństwo, niezawodność i sprawność naszego wyrobu przez cały okres jego użytkowania.

\* Firma Brink nie ponosi odpowiedzialności za straty poniesione pośrednio lub bezpośrednio na skutek niewłaściwego montażu, w tym użycia niewłaściwych narzędzi i sposobów montażu niezgodnych z instrukcją, oraz niezastosowanie się do treści instrukcji.



### ASENNUSOHJEET:

#### Ennen asennusta, selvitä tyyppikilvestä, mikä asennusohjeen piirros koskee kyseistä autoa

1. Irrota ajoneuvosta puskuri sekä teräksinen iskunvaimenninpalkki, iskunvaimenninpalkkia ei enää käytetä.
2. Kiinnitä vetokoukku sekä taustalevyt.
3. Aseta molemmat PE-vaahтомуovikappaleet tiivisteeksi alustapalkkeihin.
4. **C-Max 2003-2010:** Sahaan irti osa puskurin alaosan keskiosasta kuvan 1. osoittamalla tavalla.  
**C-max 2011->:** Ei poisleikkausta  
**Focus HB; 2005-2007:** Sahaan irti osa puskurin alaosan keskiosasta kuvan 2a. osoittamalla tavalla.

**Focus HB; 2008-2011:** Sahaan irti osa puskurin alaosan keskiosasta kuvan 2b. osoittamalla tavalla.

**Focus HB; 2011->:** Sahaan irti osa puskurin alaosan keskiosasta kuvan 2c. osoittamalla tavalla.

**Mikäli olemassa:** Sahaan irti osa peitelevystä kuvan 3 osoittamalla tavalla.

5. Kiinnitä antenni, mikäli sellainen on olemassa, poikkipalkkiin tie-wrap –kiinnikkeiden (muovisten nippusiteiden) avulla.
6. Kiinnitä puskuri.
7. Kiinnitä kuulavetolaite (hitch) sekä pistorasialevy.
8. Kiristä kaikki pultit ja mutterit piirroksen mukaisesti.

#### Ajoneuvon osien purkamis- ja asennusohjeet, ks. työpaikalla käytetty käsikirja.

#### Asennus- ja kiinnitysohjeet, ks. piirros.

#### TÄRKEÄÄ:

- \* "Ajoneuvoa" koskevasta mahdollisesta tarpeellisesta sovellutuksesta/sovellutuksista on kysyttävä neuvoa jälleenmyyjältä.
- \* Mikäli kiinnityskohdissa on bitumi- tai tärinänestokerros, se on poistettava.
- \* Auton vetämää sallittua enimmäiskuormitusta on tiedusteltava jälleenmyyjältä.
- \* **Porattaessa on huolehdittava siitä, että ei jouduta kosketuksiin sähkö-, jarru- tai polttoainejohtojen kanssa.**
- \* Poista, "mikäli olemassa", pistehitsausmuttereiden muovisuojukset.
- \* Tämä asennusohjeet on asennuksen jälkeen säilytettävä yhdessä ajoneuvoa koskevien papereiden kanssa.
- \* Brink ei ole vastuussa vioittumisesta, joka on suoraan tai epäsuoraan aiheutunut väärästä asennuksesta samoin kuin sopimattomien työkalujen käytöstä, muiden kuin ohjeissa mainittujen asennusmenetelmien tai välineiden käytöstä sekä kyseisten asennusohjeiden väärintulkinnasta.

**Před instalací je nutno zkontrolovat typový štítek, abyste zjistili, který nářez v pokynech pro instalaci máte použít.**

1. Odstraňte nárazník o ocelovou nosník nárazníku z vozidla. Nosník nárazníku již nebudete potřebovat.
2. Připevněte tažnou tyč společně se opěrnými destičkami.
3. Umístěte dva PE pěnové bloky jako rozpěry na nosník podvozku.
4. **C-Max 2003-2010:** Odřežte střední a spodní část nárazníku, viz schéma 1.

**C-max 2011->: Žádné výřezy**

**Focus HB; 2005-2007:** Odřežte střední a spodní část nárazníku, viz schéma 2a.

**Focus HB; 2008-2011:** Odřežte střední a spodní část nárazníku, viz schéma 2b.

**Focus HB; 2011->:** Odřežte střední a spodní část nárazníku, viz schéma 2c.

**Pokud existují:** Odřízněte část krycí destičky dle schématu 3.

5. Je-li přítomna anténa, upevněte ji na nosník pomocí tahovací pásky (plastových svorek).
6. Připevněte nárazník.
7. Připevněte kulovou tažnou hlavici včetně destičky se zásuvkou.
8. Utáhněte všechny matice a šrouby kroutivou silou uvedenou ve výkrese.

**Před demontáží a montáží částí vozidla konzultujte montážní příručku.**

**Montážní pokyny a metoda připevnění dle náčrtu.**

**Před montáží vyměnitelného systému tažné koule konzultujte montážní manuál.**

## DŮLEŽITÉ

- \* Pokud je potřeba provést na voze úpravy, obraťte se na svého prodejce.
- \* Pokud je místo montáže opatřeno asfaltovým nátěrem nebo vrstvou nátěru snižující hluk, odstraňte je.

\* Pro informaci o maximálním nákladu povoleném k tažení se obraťte na svého prodejce.

\* **Při vrtání dbejte zvýšené pozornosti, zejména co se týče elektrických, brzdových a palivových kontaktů.**

\* Pokud jsou na maticích bodového svařování plastová víčka, odstraňte je.

\* Po montáži uschovejte tento manuál k ostatním dokladům vozidla.

\* Společnost Brink neodpovídá za přímé ani nepřímé škody způsobené nesprávnou montáží, včetně použití nevhodných nástrojů, použití jiných metod montáže a prostředků než uvedených a nesprávným pochopením těchto pokynů k montáži.

**Mielőtt rögzítené az eszközt, ellenőrizze a títustáblát, hogy a rögzítési útmutató alapján melyik ábra alkalmazandó.**

1. Távolítsa el a járműről az ütközőt és az acél ütközőrudat. Az ütközőrúdra már nem lesz szükség.
2. Helyezze fel a vontatórudat a fékpajzsokkal együtt.
3. Helyezze a két PE habtömböt távolságtartóként az alváz elemeiben.
4. **C-Max 2003-2010:** Fűrészeljen ki az ütköző középső és alsó részéből egy cikket a(z) 1. ábrán feltüntetett módon.

**C-max 2011->: Nincs kivágás.**

**Focus HB; 2005-2007:** Fűrészeljen ki az ütköző középső és alsó részéből egy cikket a(z) 2a. ábrán feltüntetett módon.

**Focus HB; 2008-2011:** Fűrészeljen ki az ütköző középső és alsó részéből egy cikket a(z) 2b. ábrán feltüntetett módon.

**Focus HB; 2011->:** Fűrészeljen ki az ütköző középső és alsó részéből egy cikket a(z) 2c. ábrán feltüntetett módon.

**Ha aktuális:** Fűrészeljen ki egy darabot a fedőlappól a 3. ábrán feltüntetett módon.

5. Ha van antenna, akkor kábelkötegelő (műanyag szorítópánt) segítségével rögzítse egy keresztrúdhöz.
6. Helyezze fel az ütközőt.
7. Helyezze fel a gömb alakú rögzítőt, az illesztőlemezzel együtt.

8. Szorítsa be az összes anyát és csavart a rajzon feltüntetett csavarónyomatékig.

**A szétszerelés és a jármű alkatrészek összeillesztése érdekében, lásd a munkahelyi kézikönyvet.**

**Az összeillesztési utasítás és a csatlakozási eljárás érdekében, lásd a rajzot.**

#### **FONTOS**

- \* Amennyiben a gépkocsin módosításra van szükség, kérjünk felvilágosítást kereskedőnk től.
- \* Amennyiben a csatlakozási pontok bitumennel, vagy zajcsökkentő anyaggal van bevonva, ezeket távolítsuk el.
- \* A jármű által maximálisan vontatható megengedett teher mértékéről tájékozódjunk kereskedőnknél.
- \* **Fűrés során ügyeljünk arra, hogy elkerüljük az elektromos, a fék- és az üzemanyag-vezetékeket.**
- \* Amennyiben ponthegesztéssel rögzített anyákkal találkozunk, vegyük le róluk a műanyag sapkát.
- \* A felszerelés után az útmutatót elrizzük a gépjármű papírjaival együtt.
- \* A Brink nem vállal felelősséget a nem megfelelő szerelésből közvetlen vagy közvetett módon következő károkért. Ez vonatkozik a nem megfelelő szerszámok használatára, a leírtaktól eltérő módszerek és eszközök alkalmazására, valamint a szerelési útmutató téves értelmezésére.

**RUS**

#### **РУКОВОДСТВО ДЛЯ МОНТАЖА:**

**Перед тем, как начинать монтаж, требуется проверить табличку с типом изделия для того, чтобы определить какую именно из иллюстраций в инструкции по установке нужно использовать.**

1. Снять бампер вместе со стальным буферным брусом автомобиля буферный брус больше не понадобится.
2. Установить буксирный крюк вместе с упорными кронштейнами .
3. В качестве уплотнения, вставить два полиэтиленовых элемента в балки шасси.

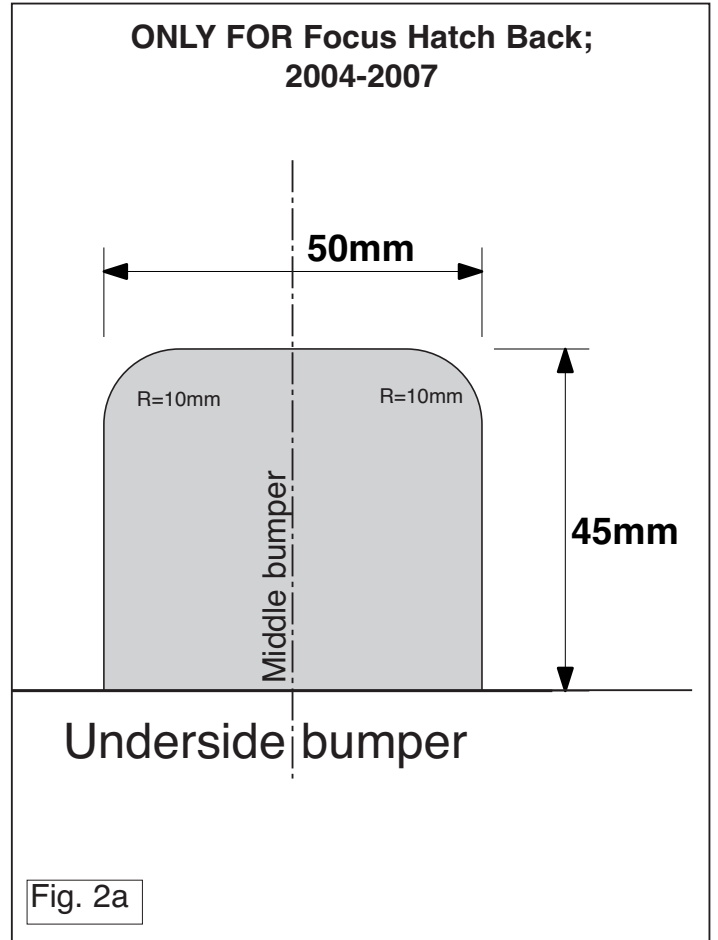
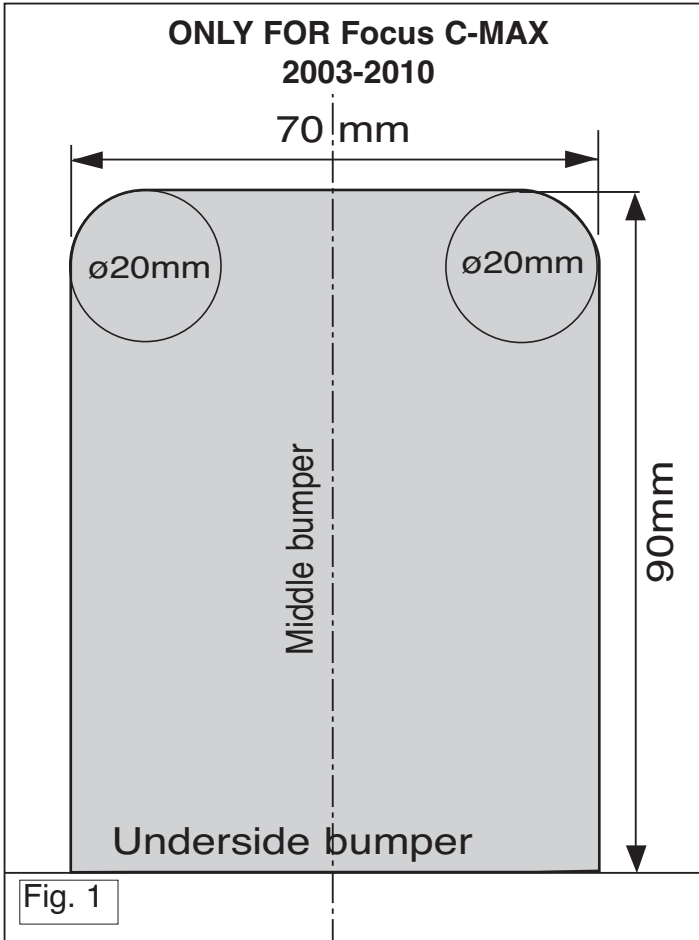
4. C-Max 2003-2010: Выпилить часть из бампера в середине снизу, как указано на рис. 1 .  
**C-max 2011->:** Нет выреза  
Focus HB; 2005-2007: Выпилить часть из бампера в середине снизу, как указано на рис. 2a .  
Focus HB; 2008-2011: Выпилить часть из бампера в середине снизу, как указано на рис. 2b .  
Focus HB; 2011->: Выпилить часть из бампера в середине снизу, как указано на рис. 2c .  
Если имеется/имеются: Выпилить часть из закрывающей пластины, как указано на рис. 3 .
5. Если есть антенна, прикрепить ее к поперечному брусу с помощью пластиковых обвязочных лент.
6. Установить бампер.
7. Установить крюк с шаром, вместе со штепсельной платой.
8. Затянуть все болты и гайки в соответствии со значениями, указанными на рисунке.

**Для инструкций по снятию и установке деталей автомобиля, обращайтесь к руководству для работников гаражей.  
Информацию о монтаже и средствах крепления вы найдете в схеме.**

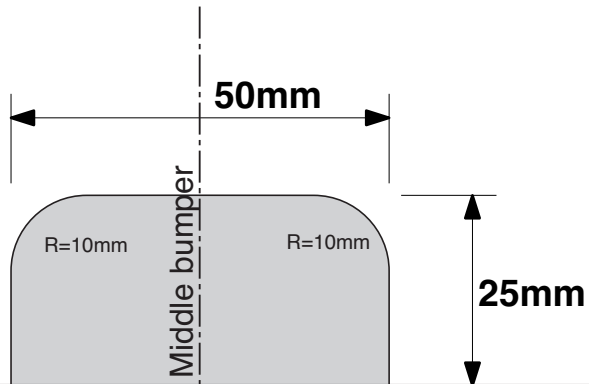
#### **ВНИМАНИЕ:**

- \* Если потребуются изменения конструкции транспортного средства, следует посоветоваться с дилером автомобиля.
- \* Если в точках крепления имеется слой битума или противозащитной материал, его следует удалить.
- \* Сведения о максимально допустимой массе буксируемого прицепа Вы можете получить у дилера автомобиля.
- \* **При сверлении следите за тем, чтобы не задеть электропроводку и линии тормозной цепи и подачи горючего.**
- \* Удалите (если они имеются) пластмассовые затычки из приваренных гаек.
- \* После монтажа крюка следует хранить настоящее руководство в комплекте с технической документацией автомобиля.
- \* Фирма Brink не отвечает за ущерб, являющийся прямым или косвенным.

ным следствием неправильного монтажа, в том числе использования неподходящих инструментов и применения иного способа монтажа или других средств, чем предписано в инструкции, либо неправильного истолкования настоящей инструкции по монтажу.



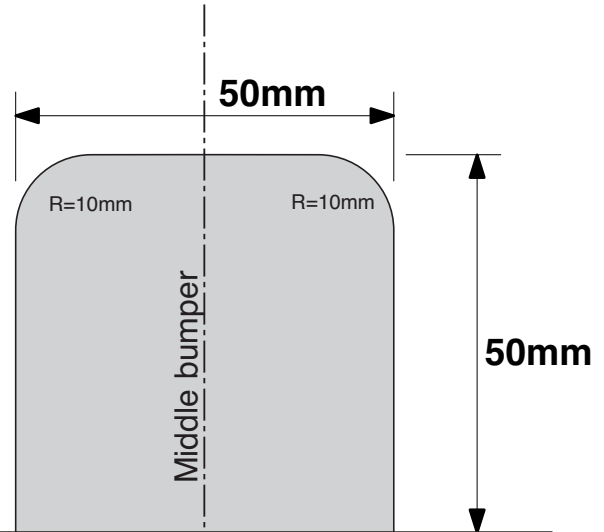
**ONLY FOR  
Focus Hatch Back; 2008-**



Underside bumper

Fig. 2b

**ONLY FOR  
Focus Hatch Back; 2011->**



Underside bumper

Fig. 2c



Only for Focus HB 2011->

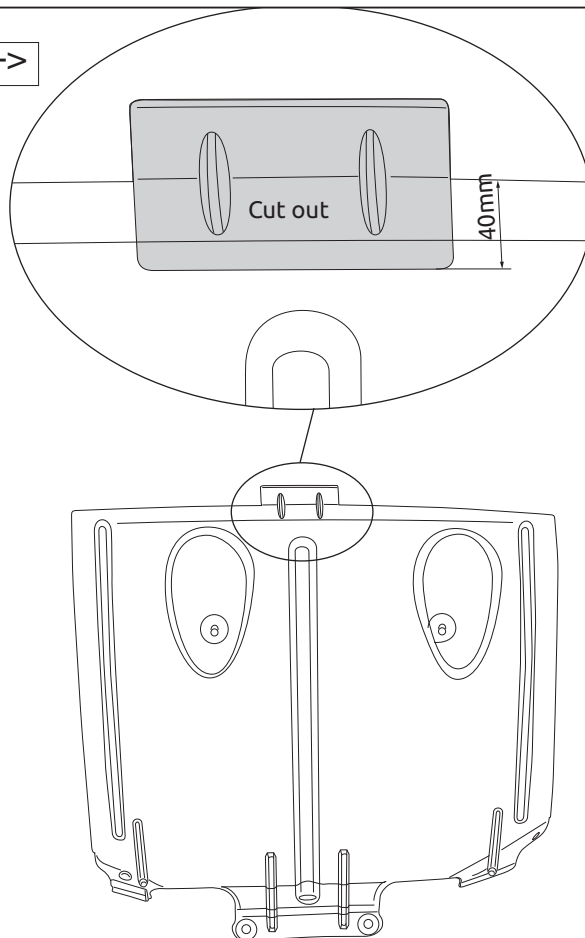
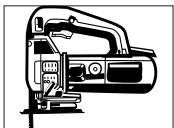


Fig. 3

