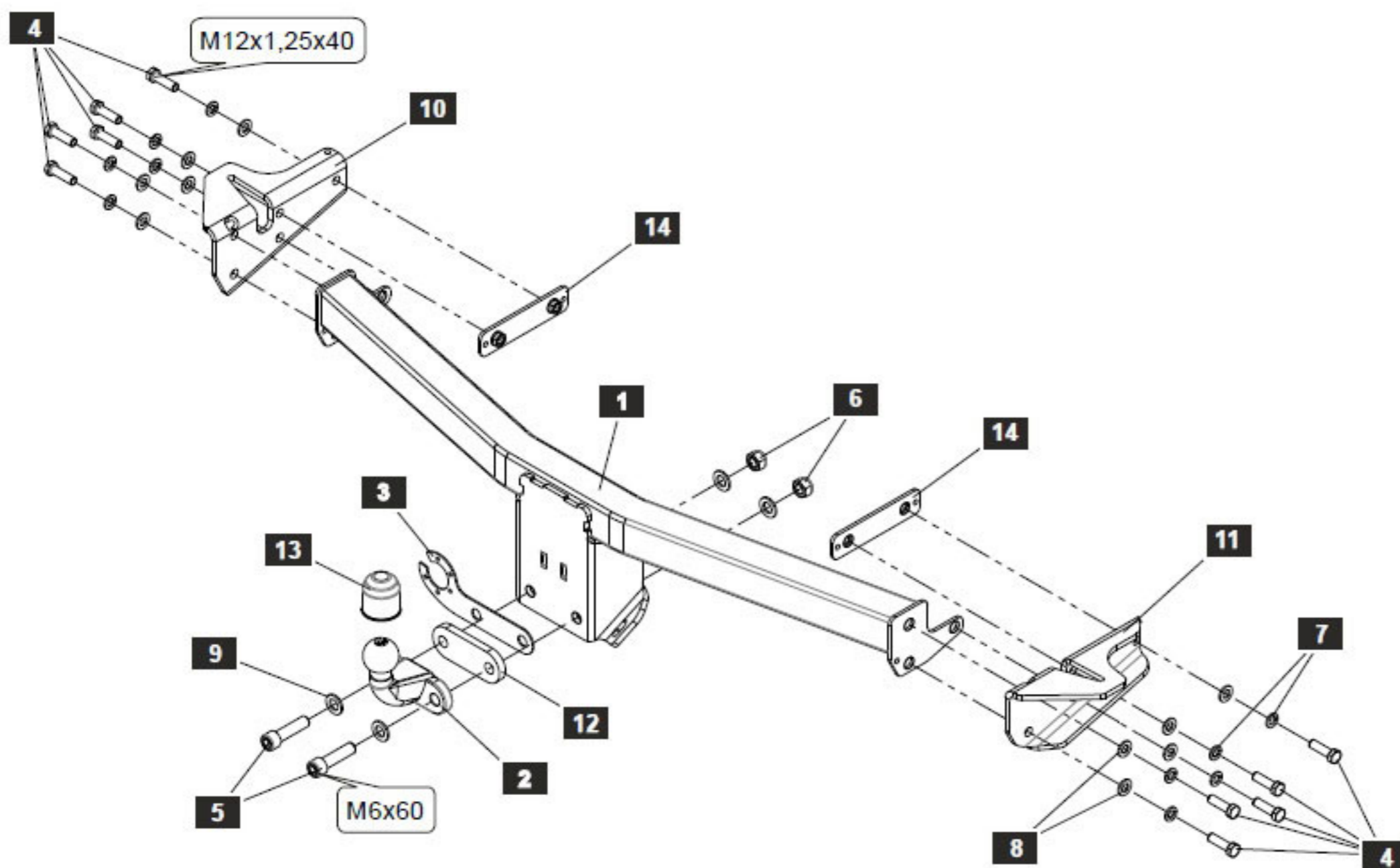


## ИНСТРУКЦИЯ ПО УСТАНОВКЕ:

1. Снять бампер и усилитель бампера.
2. Закладные "14" поместить внутрь лонжеронов.
3. Установить кронштейны "10" и "11", прикрутив их болтами "4" к закладным "14".
4. Установить балку "1".
5. Установить усилитель бампера и бампер.
6. Установить подрозетник "3", проставку "12" и крюк "2".
7. Произвести монтаж электрооборудования.
8. Установку ТСУ рекомендуется проводить специалистам.



## СПИСОК ДЕТАЛЕЙ

1	1	Штанга		
2	1	Крюк		
3	1	Подрозетник		
4	10	Болт M12x1,25x40		DIN 960
5	2	Винт M16x60		DIN 912
6	2	Гайка M16		DIN 985
7	10	Шайба 12 г		DIN 127
8	10	Шайба 12 умен.		DIN 125 A
9	4	Шайба 16 умен.		DIN 125 A
10	4	Кронштейн		
11	2	Кронштейн		
12	1	Усиление		
13	1	Колпачок		
14	2	Закладная		

Диаметр резьбы	M6x1.0	M8x1.25	M10x1.5	M12x1.75	M16x2
Момент затяжки	9.8 Нм	24.0 Нм	47.0 Нм	81.0 Нм	157.0 Нм