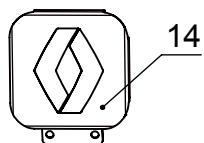
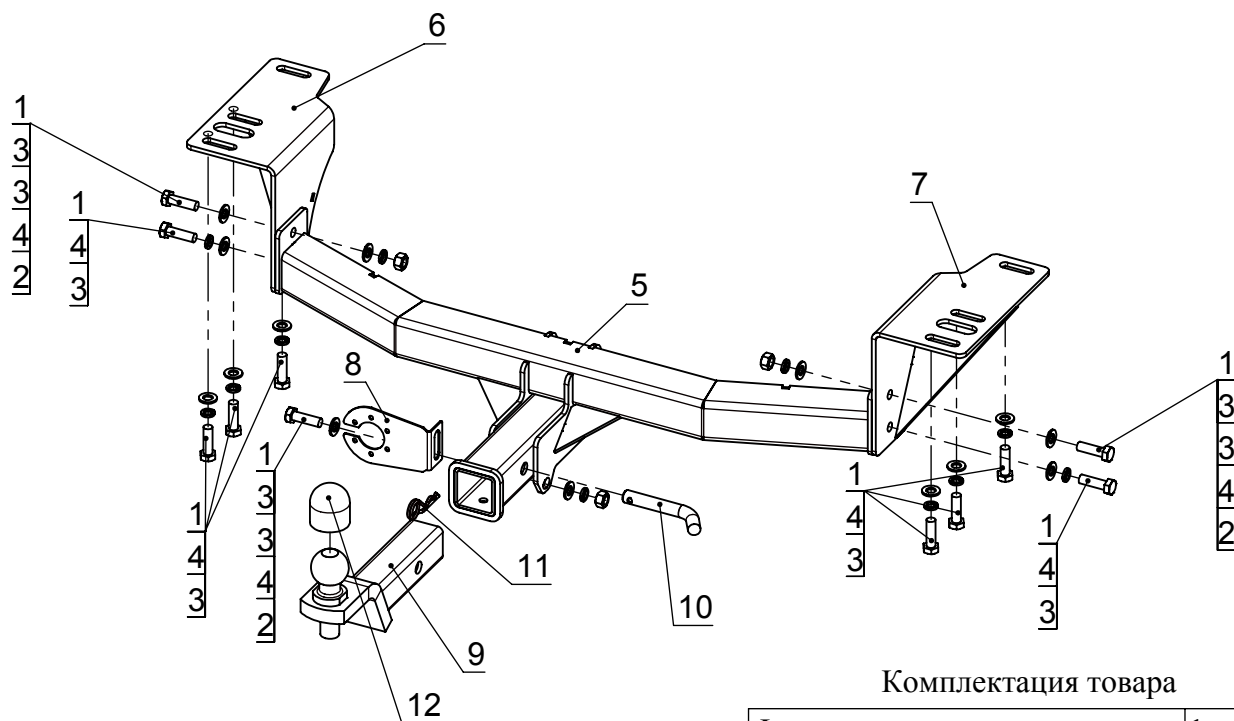




**Фаркоп** арт. TCU00081  
TCU00082 (не оцинкованный)



Комплектация товара

Фаркоп	1 к-т.
Монтажный комплект	1 шт.
Инструкция по установке	1 шт.
Рекомендации по уходу, гарантийный талон	1 шт.

Спецификация  
(МОНТАЖНЫЙ КОМПЛЕКТ)

Поз.	Наименование	Кол-во
1	Болт M12x1,25x40	11
2	Гайка M12x1,25	3
3	Шайба $\phi$ 12	14
4	Шайба гровер $\phi$ 12	11
5	Балка в сборе (1426СБ)	1
6	Кронштейн левый (1431СБ)	1
7	Кронштейн правый (1432СБ)	1
8	Подразетник (1449)	1
9	Крюк	1
10	Палец	1
11	Шплинт пружинный	1
12	Колпачек на шар	1
13		1
14	Заглушка фаркопа Renault	1

Инструкция по установке

1. Прикрутите левый и правый кронштейны к лонжеронам (поз.6 и поз.7) при помощи болтов (поз.1).
2. Закрепите балку (поз.5) на установленные кронштейны при помощи болтов (поз.1).
3. Отрегулируйте положение всех установленных элементов на а/м и окончательно затяните болты.
4. Подключите электрику.

**Назначение:**

Тягово-сцепное устройство предназначено для шарнирной сцепки легкового автомобиля с буксировочным прицепом. Устройство обеспечивает сцепку легкового автомобиля с прицепами различных марок.  
Допустимая полная масса прицепа - 1600 кг.  
Вертикальная нагрузка на шар -100кг.

**Эксплуатация, ТО, требования безопасности:**

Не допускается буксировка прицепов со скоростью более 80 км/час.  
Техническое обслуживание изделия заключается в периодическом осмотре, подтяжке болтовых соединений, смазке сцепного шара любой консистентной смазкой непосредственно перед зацеплением прицепа.  
Рекомендуется использовать прилагаемый колпачок для защиты сцепного шара без зацепленного прицепа.  
Ремонтные работы выполнять по единым регламентам автомобиля.  
Подтяжку болтовых соединений и проверку геометрии сцепного шара изделия проводить при техническом обслуживании автомобиля.  
При установке и техническом обслуживании необходимо соблюдать требования техники безопасности для соответствующих работ.  
Быстросъемная система крепления шарового узла предусматривает зазор 1мм между трубой шара и посадочной трубой с каждой стороны для обеспечения легкости установки и снятия шара фаркопа. В связи с этим люфт шарового узла не является браком.

**Гарантийные обязательства:**

ООО "ПК"Тюнинг" гарантирует безотказную работу изделия в течение 12 месяцев со дня продажи, при условии его эксплуатации в полном соответствии с настоящим руководством.  
Предприятие не несет ответственности за безопасность и надежность работы изделия при внесении потребителем изменений в его конструкцию.  
Рассмотрение претензий к продукции производится при наличии отметки о продаже, заверенной штампом организации, продавшей изделие, и подписью продавца.  
Наклейку с серийным номером сохранять до окончания гарантийного срока.