

ПАСПОРТ

Тягово-цепное устройство

ТСУ G-CR380

РУКОВОДСТВО ПО ИСПОЛЬЗОВАНИЮ И УСТАНОВКЕ

Модель	С п/бампера	Без п/бампера
Dodge Caliber 2006-2012		да

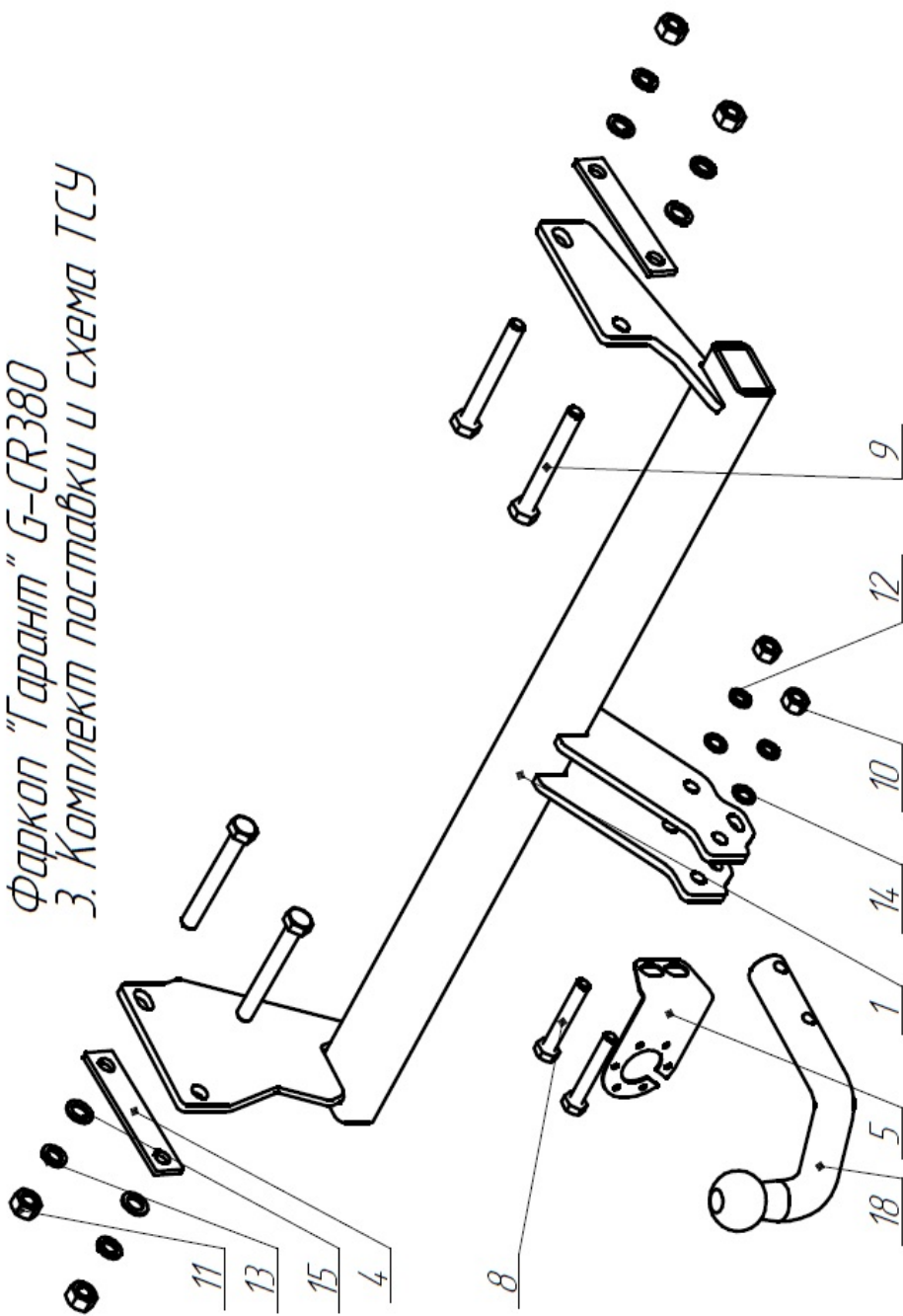
ООО «Завод Гарант»

125413, Россия, г. Москва, ул. Онежская, д. 24

www.zavodgarant.com info@zavodgarant.com

тел.: +7(495)798-05-50

Фаркоп "Гарант" G-CR380
3. Комплект поставки и схема ТСУ



1. Общие положения

Тягово-цепное устройство (далее ТСУ) арт. G-CR380 предназначено для шаровой сцепки транспортного средства и буксируемого прицепа. ТСУ устанавливается на автомобиль Dodge Caliber 2006-2012 г. выпуска.

ТСУ спроектировано и произведено согласно требованиям Технического регламента Таможенного союза ТР ТС 018/2011 "О безопасности колесных транспортных средств". Данное изделие соответствует образцам, прошедшим испытания на прочность и требованиям качества по ГОСТ Р ИСО 9001-2015(ISO 9001:2015). Перед монтажом внимательно ознакомьтесь с инструкцией по установке и возможностью применения данного ТСУ на Вашем автомобиле.

В связи с постоянным совершенствованием продукции производитель оставляет за собой право вносить изменения, способствующие повышению качества, без уведомления потребителя.

2. Технические характеристики

2.1	Класс и тип сцепного устройства	A50-X
2.2	Диаметр сцепного шара, мм	50
2.3	Полная масса буксируемого прицепа, кг	1500
2.4	Макс. вертикальная нагрузка на шар, кг	85
2.5	Масса ТСУ, кг	14±0,3

Фаркоп «Гарант» G-CR380

3. Комплект поставки и схема ТСУ

Позиция	Наименование	Количество
1	Балка в сборе	1
4	Пластина	2
5	Крепление вилки	1
8	Болт М12-6gx75 ГОСТ 7798-70	2
9	Болт М14-6gx110 ГОСТ 7798-70	4
10	Гайка М12-6Н ГОСТ 5915-70	2
11	Гайка М14-6Н ГОСТ 5915-70	4
12	Шайба 12Л ГОСТ 6402-70	2
13	Шайба 14Л ГОСТ 6402-70	4
14	Шайба С 12.37 ГОСТ 10450-78	2
15	Шайба С 14.37 ГОСТ 10450-78	4
18	Шар сцепной	1

4. Требования безопасности

- 4.1 Механическое повреждение ТСУ, например, в результате наезда на препятствие, исключает дальнейшее использование ТСУ.
 - 4.2 Поврежденный шар сцепной не подлежит ремонту.
 - 4.3 Примерно через 1000 км эксплуатации необходимо проверить болты крепления шара сцепного.
 - 4.4 После установки ТСУ осмотрите его на диагностической станции.
 - 4.5 Не допускается эксплуатация ТСУ и прицепа без установленной страховочной цепи (троса).
 - 4.6 Не допускается внесение несогласованных с заводом-производителем изменений в конструкцию ТСУ.
 - 4.7 Рекомендуется производить установку ТСУ квалифицированными специалистами.
 - 4.8 Запрещено буксирование прицепа со скоростью более 90 км/ч.
 - 4.9 Запрещено буксирование прицепа с полной (максимальной) массой прицепа более **1500** кг.
 - 4.10 ТСУ может устанавливаться и эксплуатироваться на автомобиле, имеющем исправное техническое состояние узлов ходовой части, через которые подсоединяется ТСУ.
- Эти элементы не должны иметь механических повреждений и коррозии.

5. Монтаж ТСУ на автомобиль

- 5.1 Удалите изоляционную массу (если такая имеется) в местах прилегания фаркопа.
- 5.2 Установите Балку в сборе поз.1 между внутренними боковыми поверхностями лонжерона.
- 5.3 Установите Пластину поз.4 с наружной боковой поверхности лонжерона, совместив штатные отверстия и отверстия в пластине.
- 5.4 Закрепите Балку в сборе поз.1 с помощью Болтов М14х110 поз.9
- 5.5 Затяните все болты в соответствии с установленным моментом затяжки - см. таблицу ниже.
- 5.6 Закрепите Шар сцепной поз.18 и Крепление вилки поз.5 к Балке в сборе поз.1 с помощью Болтов М12х75 поз.8.
- 5.7 Присоедините электропроводку.

Моменты затяжки болтов и гаек, Нм			
М8	25	М14	135
М10	55	М16	195
М12	85		

6. Гарантии производителя

1. Производитель обязуется заменить неисправный товар в течение 24 месяцев с даты покупки.
2. Замена бракованного товара производится по месту покупки или непосредственно у производителя.
3. Шаровая сцепка не подлежит гарантийным претензиям:
 - а) если повреждение произошло в результате аварии
 - б) в результате несоблюдения принципов правильной эксплуатации и технического обслуживания
4. ТСУ не подлежит гарантийным претензиям:
 - а) если в паспорте не содержится дата продажи, штамп магазина или ОТК завода-производителя, который может служить основанием для рекламации.
 - б) в результате неправильной установки ТСУ.
 - в) если были использованы болты и гайки с классом прочности ниже 8.8.

7. Свидетельство о приемке

ТСУ полностью укомплектовано, соответствует технической документации завода-изготовителя и признано годным к эксплуатации.

ДАТА ВЫПУСКА _____	ДАТА ПРОДАЖИ _____
ШТАМП ОТК	ШТАМП МАГАЗИНА
ДАТА УСТАНОВКИ _____	ДАТА УСТАНОВКИ _____
ШТАМП СЕРВИСНОГО ЦЕНТРА	ШТАМП СЕРВИСНОГО ЦЕНТРА



СЕРТИФИКАТ СООТВЕТСТВИЯ

№ ЕАЭС RU C-RU.AД50.В.04214/21

Серия RU № 0328334

ОРГАН ПО СЕРТИФИКАЦИИ Орган по сертификации Общества с ограниченной ответственностью «СТАНДАРТМАШТЕСТ». Место нахождения (адрес юридического лица): 121471, Российская Федерация, город Москва, улица Рябиновая, дом 61А, строение 1, этаж 2, комната 8. Адрес места осуществления деятельности: 115114, Российская Федерация, город Москва, улица Летниковская, дом 9, строение 1, комната 304. Телефон: +7 (495) 481-33-60. Адрес электронной почты: info@standartmashtest.ru. Уникальный номер записи об аккредитации в реестре аккредитованных лиц: RA.RU.10AД50. Дата решения об аккредитации: 26.01.2017.

ЗАЯВИТЕЛЬ ОБЩЕСТВО С ОГРАНИЧЕННОЙ ОТВЕТСТВЕННОСТЬЮ "Завод ГАРАНТ"
 Место нахождения (адрес юридического лица): 119048, Россия, город Москва, улица Трубуцкая, дом 12, этаж 2, помещение III, офис 13
 Адрес места осуществления деятельности: 125413, Россия, город Москва, улица Онежская, дом 24
 Основной государственный регистрационный номер 1207700498719.
 Телефон: 79685299028 Адрес электронной почты: info@zavodgarant.com

ИЗГОТОВИТЕЛЬ ОБЩЕСТВО С ОГРАНИЧЕННОЙ ОТВЕТСТВЕННОСТЬЮ "Завод ГАРАНТ"
 Место нахождения (адрес юридического лица): 119048, Россия, город Москва, улица Трубуцкая, дом 12, этаж 2, помещение III, офис 13
 Адрес осуществления деятельности по изготовлению продукции: 125413, Россия, город Москва, улица Онежская, дом 24

ПРОДУКЦИЯ Тыгово-счётные устройства, класс: А50-Х, артикулы (согласно приложениям - бланки №№ 0847237 - 0847243).
 Серийный выпуск

КОД ТН ВЭД ЕАЭС 8708999709

СООТВЕТСТВУЕТ ТРЕБОВАНИЯМ
 Технического регламента Таможенного союза "О безопасности колесных транспортных средств" (ТР ТС 018/2011)

СЕРТИФИКАТ СООТВЕТСТВИЯ ВЫДАН НА ОСНОВАНИИ Протокола испытаний №№ 0511-6-1АТС-2021, 0511-6-2АТС-2021 от 20.08.2021 года, выданных Испытательной лабораторией «АвтоТранспортные Средства» Испытательного центра Общества с ограниченной ответственностью «ПРОММАШ ТЕСТ» (уникальный номер записи об аккредитации в реестре аккредитованных лиц RA.RU.21HA71)
 Сертификата соответствия системы менеджмента качества требованиям ГОСТ Р ИСО 9001-2015 (ISO 9001:2015), № RA.RU.13HA350328 применительно к проектированию, производству, поставке тыгово-счётных устройств. срок действия с 29.01.2021 по 28.01.2024 года, выданного органом по сертификации систем менеджмента качества «Имидж и деловая репутация» ООО «ПромСтандарт»
 Схема сертификации: 2с

ДОПОЛНИТЕЛЬНАЯ ИНФОРМАЦИЯ Правила ООН N 55-01 «Единообразные предписания, касающиеся официального утверждения механических деталей сцепных устройств составов транспортных средств». Условия хранения, срок хранения (службы, годности) продукции указаны в прилагаемой к продукции эксплуатационной документации.

СРОК ДЕЙСТВИЯ С 01.09.2021 **ПО** 31.08.2025 **ВКЛЮЧИТЕЛЬНО**

Руководитель (уполномоченное лицо) органа по сертификации

шев Александр Андреевич (ф.И.О.)

Эксперт (эксперт-аудитор) (эксперты (эксперты-аудиторы))

Аникин Николай Александрович (ф.И.О.)



ЕВРАЗИЙСКИЙ ЭКОНОМИЧЕСКИЙ СОЮЗ

ПРИЛОЖЕНИЕ

К СЕРТИФИКАТУ СООТВЕТСТВИЯ № БАЭС RU С- RU. AD.50 B.0421/21

Серию RU № 0847237

Перечень продукции, на которую распространяется действие сертификата соответствия

Код (коды) ТН ВЭД БАЭС	Наименование, типы, марки, модели продукции, составные части изделия или комплекса	Обозначение документации, по которой выпускается продукция
870899709	<p>Тягово-сцепные устройства, класс: А50.Х, артикулы:</p> <p>G-A123, G-A125, G-A126, G-A127, G-A128, G-A332, G-A333, G-A337, G-A339, G-B166, G-B167, G-B168, G-B169, G-B170, G-B327, G-B328, G-B329, G-B330, G-B331, G-BD209, G-C059, G-C060, G-C061, G-C129, G-C130, G-C274, G-C275, G-C276, G-C277, G-C278, G-C279, G-C280, G-C281, G-C282, G-C283, G-CH070, G-CH246, G-CH247, G-CH248, G-CH249, G-CT062, G-CT078, G-CT079, G-CT082, G-CT083, G-CT1290, G-CT1291, G-CT1294, G-CT1297, G-DO71, G-DC103, G-DW013, G-DW132, G-DW133, G-DW134, G-F034, G-F035, G-F036, G-F037, G-F038, G-F039, G-F210, G-F211, G-F212, G-F213, G-F214, G-F215, G-F216, G-F217, G-F218, G-F219, G-F220, G-F221, G-F222, G-F223, G-F2171, G-FT172, G-FT173, G-FT176, G-FT177, G-G285, G-G286, G-G287, G-G288, G-G289, G-G290, G-G291, G-G292, G-G293, G-G294, G-G295, G-G296, G-G297, G-G298, G-G299, G-G300, G-G301, G-G302, G-G303, G-G304, G-G305, G-G306, G-G307, G-G308, G-G309, G-G310, G-G311, G-G312, G-G313, G-G314, G-G315, G-G316, G-G317, G-G318, G-G319, G-G320, G-G321, G-G322, G-G323, G-G324, G-G325, G-G326, G-G327, G-G328, G-G329, G-G330, G-G331, G-G332, G-G333, G-G334, G-G335, G-G336, G-G337, G-G338, G-G339, G-G340, G-G341, G-G342, G-G343, G-G344, G-G345, G-G346, G-G347, G-G348, G-G349, G-G350, G-G351, G-G352, G-G353, G-G354, G-G355, G-G356, G-G357, G-G358, G-G359, G-G360, G-G361, G-G362, G-G363, G-G364, G-G365, G-G366, G-G367, G-G368, G-G369, G-G370, G-G371, G-G372, G-G373, G-G374, G-G375, G-G376, G-G377, G-G378, G-G379, G-G380, G-G381, G-G382, G-G383, G-G384, G-G385, G-G386, G-G387, G-G388, G-G389, G-G390, G-G391, G-G392, G-G393, G-G394, G-G395, G-G396, G-G397, G-G398, G-G399, G-G400, G-G401, G-G402, G-G403, G-G404, G-G405, G-G406, G-G407, G-G408, G-G409, G-G410, G-G411, G-G412, G-G413, G-G414, G-G415, G-G416, G-G417, G-G418, G-G419, G-G420, G-G421, G-G422, G-G423, G-G424, G-G425, G-G426, G-G427, G-G428, G-G429, G-G430, G-G431, G-G432, G-G433, G-G434, G-G435, G-G436, G-G437, G-G438, G-G439, G-G440, G-G441, G-G442, G-G443, G-G444, G-G445, G-G446, G-G447, G-G448, G-G449, G-G450, G-G451, G-G452, G-G453, G-G454, G-G455, G-G456, G-G457, G-G458, G-G459, G-G460, G-G461, G-G462, G-G463, G-G464, G-G465, G-G466, G-G467, G-G468, G-G469, G-G470, G-G471, G-G472, G-G473, G-G474, G-G475, G-G476, G-G477, G-G478, G-G479, G-G480, G-G481, G-G482, G-G483, G-G484, G-G485, G-G486, G-G487, G-G488, G-G489, G-G490, G-G491, G-G492, G-G493, G-G494, G-G495, G-G496, G-G497, G-G498, G-G499, G-G500, G-G501, G-G502, G-G503, G-G504, G-G505, G-G506, G-G507, G-G508, G-G509, G-G510, G-G511, G-G512, G-G513, G-G514, G-G515, G-G516, G-G517, G-G518, G-G519, G-G520, G-G521, G-G522, G-G523, G-G524, G-G525, G-G526, G-G527, G-G528, G-G529, G-G530, G-G531, G-G532, G-G533, G-G534, G-G535, G-G536, G-G537, G-G538, G-G539, G-G540, G-G541, G-G542, G-G543, G-G544, G-G545, G-G546, G-G547, G-G548, G-G549, G-G550, G-G551, G-G552, G-G553, G-G554, G-G555, G-G556, G-G557, G-G558, G-G559, G-G560, G-G561, G-G562, G-G563, G-G564, G-G565, G-G566, G-G567, G-G568, G-G569, G-G570, G-G571, G-G572, G-G573, G-G574, G-G575, G-G576, G-G577, G-G578, G-G579, G-G580, G-G581, G-G582, G-G583, G-G584, G-G585, G-G586, G-G587, G-G588, G-G589, G-G590, G-G591, G-G592, G-G593, G-G594, G-G595, G-G596, G-G597, G-G598, G-G599, G-G600, G-G601, G-G602, G-G603, G-G604, G-G605, G-G606, G-G607, G-G608, G-G609, G-G610, G-G611, G-G612, G-G613, G-G614, G-G615, G-G616, G-G617, G-G618, G-G619, G-G620, G-G621, G-G622, G-G623, G-G624, G-G625, G-G626, G-G627</p>	<p>Чертежи АЗС</p> <p>G-A125.000.000 СБ.Г. A125.000.000 СБ.Г.-A126.000.000 СБ.Г.-A127.000.000 СБ.Г. A128.000.000 СБ.Г.-A130.000.000 СБ.Г.-A333.000.000 СБ.Г.- AC071.000.000 СБ.Г. B166.000.000 СБ.Г.-B167.000.000 СБ.Г.-B168.000.000 СБ.Г.- B169.000.000 СБ.Г.-B170.000.000 СБ.Г.-B327.000.000 СБ.Г.- B328.000.000 СБ.Г.-B329.000.000 СБ.Г.-B330.000.000 СБ.Г.- B331.000.000 СБ.Г.- BD209.000.000 СБ.Г.- C059.000.000 СБ.Г.-C060.000.000 СБ.Г.-C061.000.000 СБ.Г.- C129.000.000 СБ.Г.-C130.000.000 СБ.Г.-C274.000.000 СБ.Г.- C275.000.000 СБ.Г.-C276.000.000 СБ.Г.-C277.000.000 СБ.Г.- C278.000.000 СБ.Г.-C279.000.000 СБ.Г.-C280.000.000 СБ.Г.- C281.000.000 СБ.Г.-C282.000.000 СБ.Г.-C283.000.000 СБ.Г.- CH070.000.000 СБ.Г.- CH246.000.000 СБ.Г.- CH247.000.000 СБ.Г.- CH248.000.000 СБ.Г.- CH249.000.000 СБ.Г.- CT062.000.000 СБ.Г.- CT078.000.000 СБ.Г.- CT079.000.000 СБ.Г.- CT082.000.000 СБ.Г.- CT083.000.000 СБ.Г.- CT1290.000.000 СБ.Г.- CT1291.000.000 СБ.Г.- CT1294.000.000 СБ.Г.- CT1297.000.000 СБ.Г.- DO71.000.000 СБ.Г.- DC103.000.000 СБ.Г.- DW013.000.000 СБ.Г.- DW132.000.000 СБ.Г.- DW133.000.000 СБ.Г.- DW134.000.000 СБ.Г.- F034.000.000 СБ.Г.-F035.004.000 СБ.Г.-F036.000.000 СБ.Г.- F037.000.000 СБ.Г.-F038.000.000 СБ.Г.-F039.000.000 СБ.Г.- F210.000.000 СБ.Г.- F211.000.000 СБ.Г.- F212.000.000 СБ.Г.- F213.000.000 СБ.Г.- F214.000.000 СБ.Г.- F215.000.000 СБ.Г.- F216.000.000 СБ.Г.- F217.000.000 СБ.Г.- F218.000.000 СБ.Г.- F219.000.000 СБ.Г.- F220.000.000 СБ.Г.- F221.000.000 СБ.Г.- F222.000.000 СБ.Г.- F223.000.000 СБ.Г.- FT172.000.000 СБ.Г.- FT173.000.000 СБ.Г.- FT176.000.000 СБ.Г.- FT177.000.000 СБ.Г.- G285.000.000 СБ.Г.-G286.000.000 СБ.Г.-G1252.000.000 СБ.Г.- G1253.000.000 СБ.Г.- G1354.000.000 СБ.Г.- G1255.000.000 СБ.Г.- GW050.000.000 СБ.Г.-</p>

Руководитель (уполномоченное
лицо) органа по сертификации

Эксперт (эксперт-аудитор)
(эксперты (эксперты-аудиторы))



Крушев Александр Андреевич
(Ф.И.О.)

Аникин Николай Александрович
(Ф.И.О.)