



NAVAL
H9 2019-*

Тягово-цепное устройство (ТСУ)
съёмный квадрат

* Подходит на комплектации с 2019 г.в. по настоящее время.

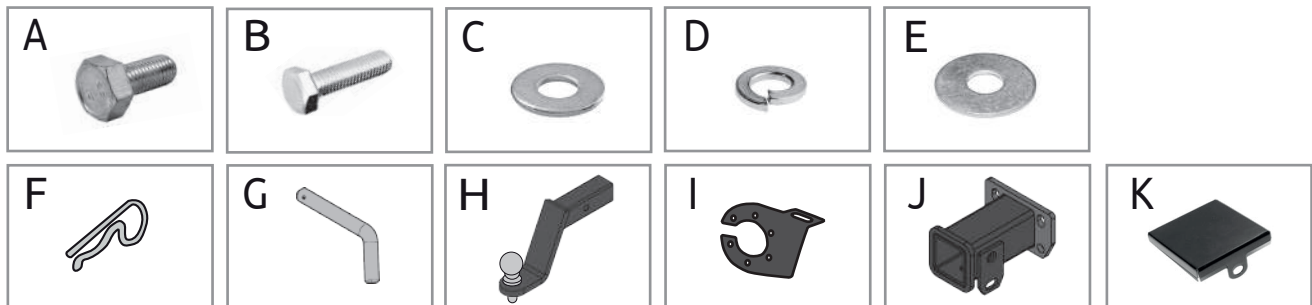
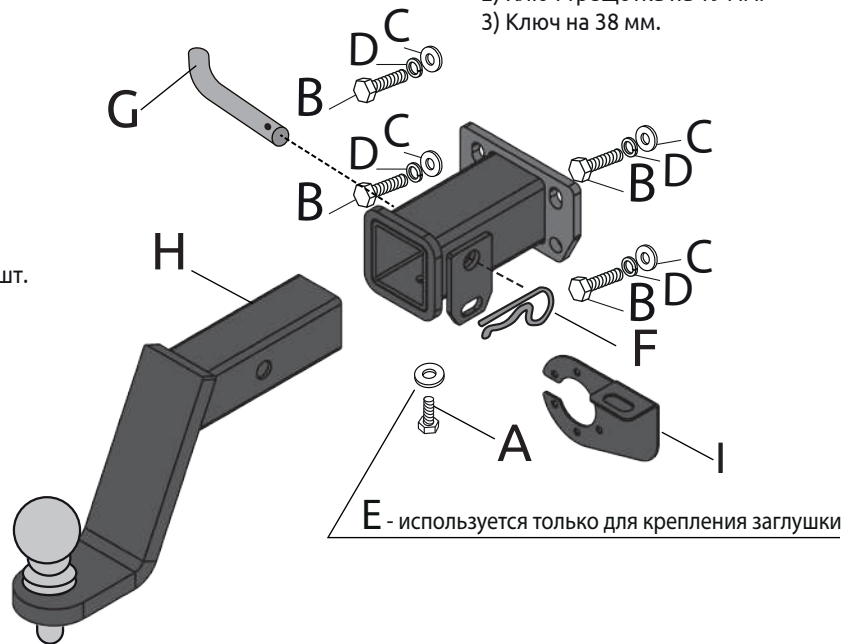
Артикул: HVD-19-991101.22

Комплектация:

- A) Болт М10х20 - 1 шт.
- B) Болт М12х1,25х40 - 4 шт.
- C) Шайба 12 - 4 шт.
- D) Шайба 12 гроверная - 4 шт.
- E) Шайба 10 увеличенная - 1 шт.
- F) Шплинт пружинный игольчатый - 1 шт.
- G) Палец гнутый гальванизированный - 1 шт.
- H) Съёмный шар в сборе - 1 шт.
- I) Кронштейн розетки - 1 шт.
- J) Балка ТСУ - 1 шт.
- K) Заглушка приёмного отверстия - 1 шт.

Требуемые инструменты:

- 1) Ключ рожковый на 19 мм.
- 2) Ключ трещотка на 19 мм.
- 3) Ключ на 38 мм.



ТСУ NAVAL H9	Артикул	D(кН)	H(кг)	T(кг)	A(кг)
	HVD-19-991101.22	14,5	100	2950	3000

D= (g*T*A)/(T+A) - горизонтальная сила, действующая между тягачом и прицепом; H - статическая вертикальная нагрузка на шар; T - технически допустимая максимальная масса тягача; A - максимальная масса прицепа по данным производителя ТСУ.

Требования к установке:

- выполнять установку в специализированных организациях;
- выполнять установку изделия строго руководствуясь данной Инструкцией по установке;
- запрещается устанавливать изделие на другую марку и модель автомобиля;
- запрещается устанавливать изделие в места не предусмотренные данной Инструкцией по установке;
- запрещается подвергать изделие самостоятельным доработкам.

При установке изделия на ТС расстояние от центра шарового наконечника до вертикальной плоскости проходящей через наиболее удаленную назад крайнюю точку автомобиля составляет не менее 65 мм.

Требования к безопасной эксплуатации:

- не вставать на изделие и не буксировать авто за изделие;
- не использовать изделие в качестве опоры для домкрата;
- каждые 5 000 км контролировать момент затяжки резьбовых соединений;
- на неасфальтированном покрытии заявленные производителем показатели по допустимым нагрузкам сокращаются в 2 раза, а скорость не более 30 км/ч;
- изделие не предназначено для установки багажных платформ с креплением непосредственно на шар, использовать платформу под американский квадрат;
- фиксирующий болт М10х20 предназначен для устранения технологических люфтов у НЕнагруженного изделия;
- при установке любого нагружающего устройства (прицеп, велокрепление и т.д.) болт необходимо демонтировать.
- эксплуатация ТСУ (фаркоп) в нагруженном состоянии с затянутым фиксирующим болтом ЗАПРЕЩЕНА, так как может привести к деформации изделия;
- разрешенная скорость движения с прицепом должна соответствовать ПДД.

Технические характеристики:

- тип шара «Е»; тип соединения: шаровый;
- диаметр сцепного шара 50 мм.; масса комплекта 5,4 кг.;
- габаритные размеры изделия 126x296x128,5 мм.;
- высота установки 350/420 мм. (требование высоты не применяется в случае транспортных средств повышенной проходимости (категории G));
- максимальные углы поворота при установке изделия на ТС составляют: в горизонтальной плоскости +/- 60 град., в вертикальной плоскости +/- 25 град.
- Пространственное положение шарового наконечника регламентировано правилами ЕЭК ООН №55.

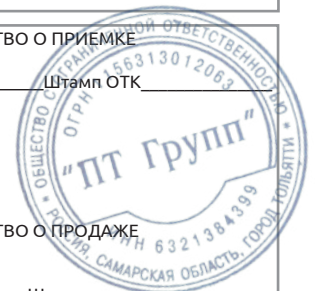
СВИДЕТЕЛЬСТВО О ПРИЕМКЕ

Дата упаковки _____ Штамп ОТК _____

СВИДЕТЕЛЬСТВО О ПРОДАЖЕ

Дата продажи _____ Штамп магазина _____

Гарантийный срок 12 месяцев с даты розничной продажи.
Сохраняйте паспорт изделия в течение всего гарантийного срока.



Инструкция по установке

ШАГ 1. Перед установкой демонтируйте заглушку с заднего бампера с помощью специального съёмника.



ШАГ 2. Для установки балки ТСУ совместите отверстия в балке с выполненными автопроизводителем отверстиями в задней поперечине рамы. Прикрутите ТСУ к задней поперечине рамы с помощью болтов М12х1,25х40, через шайбы 12 и шайбы 12 гроверные. Отрегулируйте положение балки ТСУ относительно задней поперечины рамы и затяните все соединения.



ШАГ 3. Демонтируйте штатный болт правого кронштейна крепления бампера. Установите кронштейн розетки и закрепите его штатным болтом кронштейна крепления бампера.



ШАГ 5. Установите фиксирующий болт М10х20 снизу, он используется для исключения технологических люфтов съёмного шара и только в ненагруженном состоянии! Перед сцепкой болт демонтировать. Установка завершена.



Производитель гарантирует соответствие изделия характеристикам, указанным в паспорте, в течение гарантийного срока, при соблюдении требований по установке и эксплуатации.
Гарантия не распространяется на случаи, когда дефекты возникли по вине потребителя или третьих лиц, в результате нарушения правил транспортировки, хранения, монтажа, эксплуатации, а так же внесения изменений и доработок в конструкцию.
Производитель не несёт ответственности за нанесение ущерба имуществу третьих лиц в результате неправильного хранения и эксплуатации изделия.

телефон службы технической поддержки
8 (800) 555 20 90
(звонок по России бесплатный)

www.ptuning.ru