

Производитель гарантирует соответствие изделия характеристикам, указанным в паспорте, в течение гарантийного срока, при соблюдении требований по установке и эксплуатации. Гарантия не распространяется на случаи, когда дефекты возникли по вине потребителя или третьих лиц, в результате нарушения правил транспортировки, хранения, монтажа, эксплуатации, а так же внесения изменений и доработок в конструкцию.

Производитель не несёт ответственности за нанесение ущерба имуществу третьих лиц в результате неправильного хранения и эксплуатации изделия.

The manufacturer guarantees compliance of the product with the characteristics specified in the manual during the warranty period, in case of installation and operation requirements compliance. The warranty does not apply in cases where defects appear due to the consumer or third parties' fault, as a result of violation of the transportation, storage, installation and operation requirements, as well as changes and modifications into the construction. The manufacturer is not responsible for damage to the property of third parties as a result of incorrect storage and use of the product.

СВИДЕТЕЛЬСТВО О ПРИЕМКЕ CERTIFICATE OF ACCEPTANCE

Дата упаковки
Packing date

Штамп ОТК
Stamp of the
Quality control

СВИДЕТЕЛЬСТВО О ПРОДАЖЕ SALE CERTIFICATE

Дата продажи
Date of sale

Штамп магазина
Store stamp

Гарантийный срок 12 месяцев с даты розничной продажи. Сохраняйте данный документ в течение всего гарантийного срока.
(Warranty period is 12 months from the date of retail sale. Keep this document during the entire warranty period.)



PT GROUP

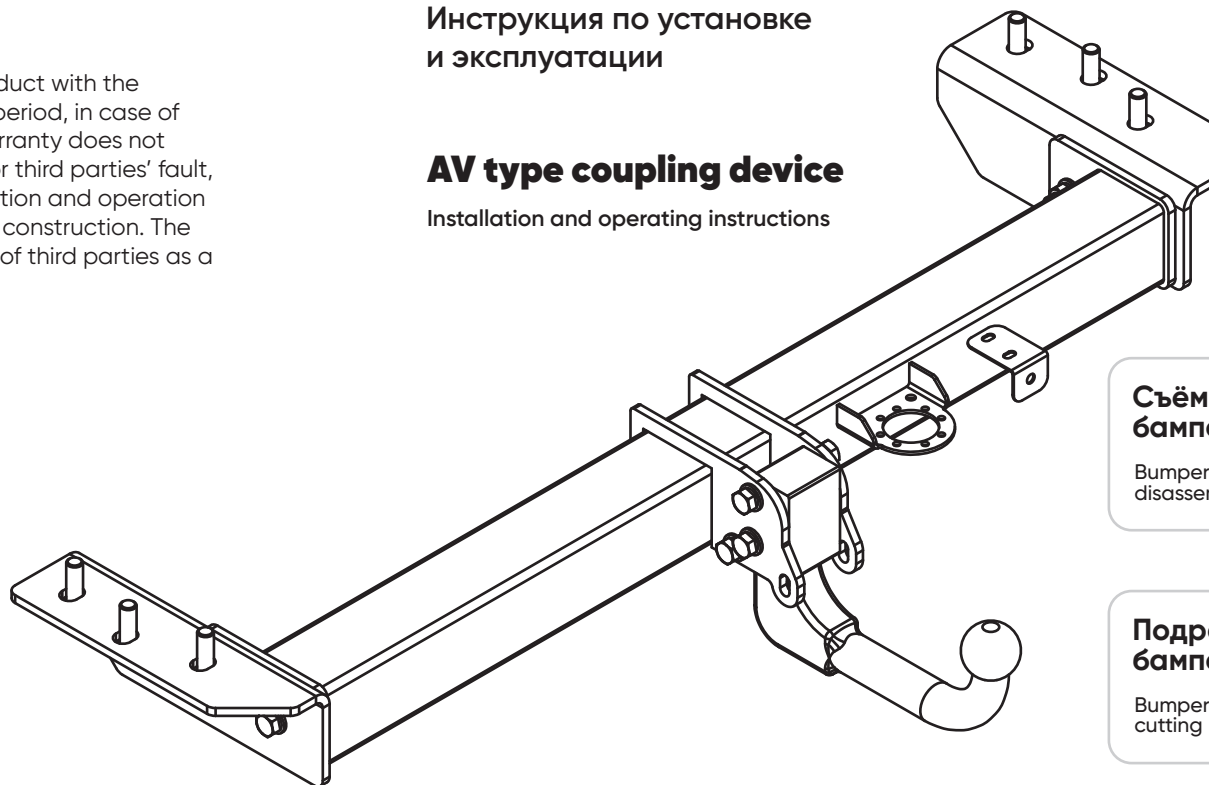
8 (800) 555 20 90
www.ptuning.ru

Тягово-цепное устройство типа AV

Инструкция по установке
и эксплуатации

AV type coupling device

Installation and operating instructions



Съём
бампера

Bumper
disassembles

Да (Yes)

Нет (No)

Подрезка
бампера

Bumper
cutting

Да (Yes)

Нет (No)

Артикул:

GWT-24-991422.00

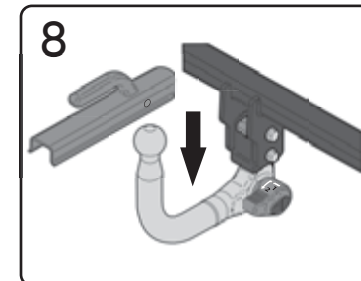
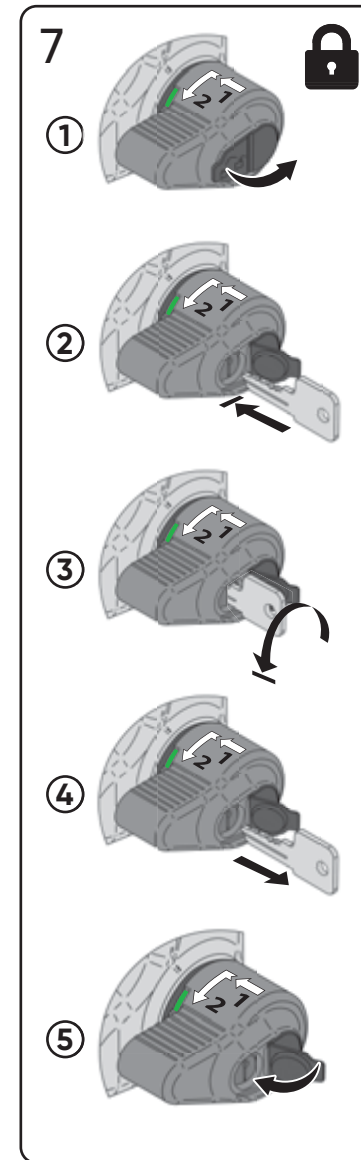
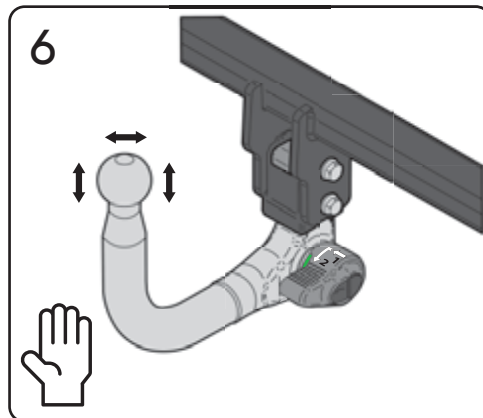
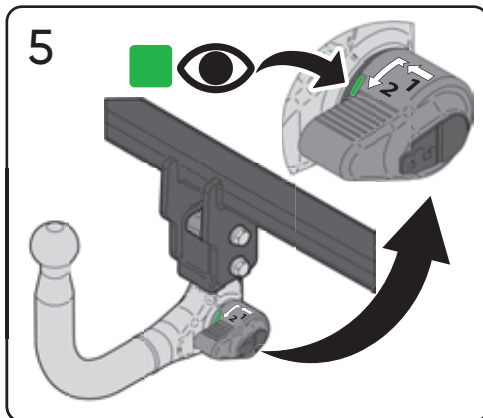
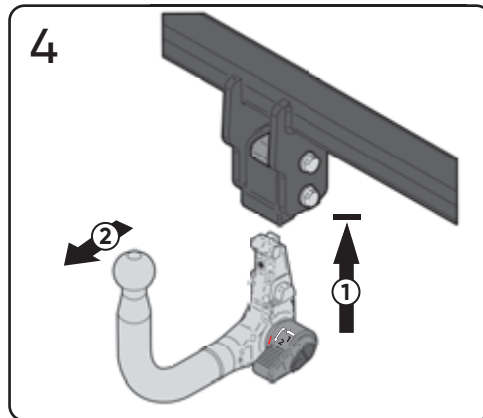
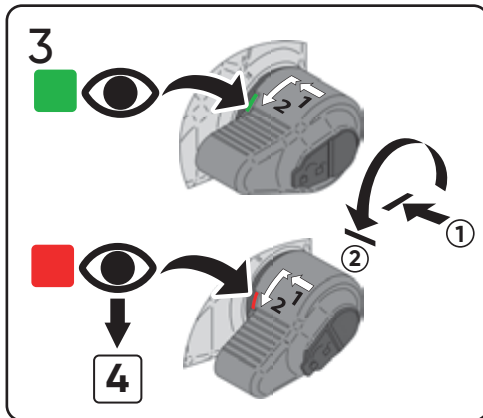
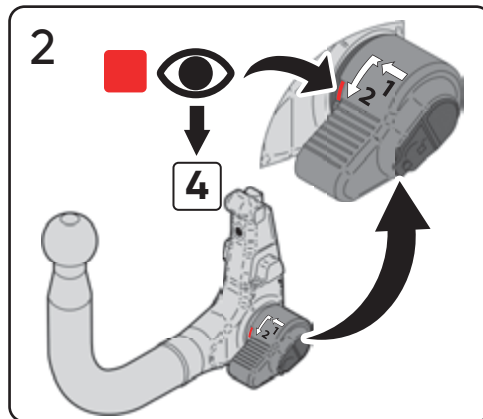
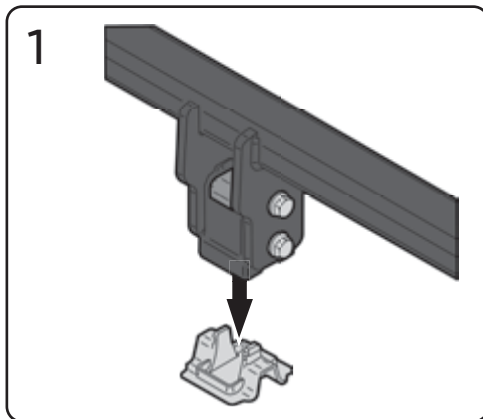
Марка и модель автомобиля:

GWM Tank 700 2024-

* - Подходит на комплектации с 2024 г.в. по настоящее время.
Suitable for configurations from 2024 to the present.

Инструкция по установке крюка

Installation instructions



- ✓ Перед тем, как использовать съемный крюк, необходимо ознакомиться с инструкцией.
 - ✓ Внесение изменений в конструкцию съемного крюка и приемное отверстие запрещено.
 - ✓ Какие-либо механические повреждения съемного крюка и приемного отверстия исключают его дальнейшую эксплуатацию.
 - ✓ Для монтажа и демонтажа съемного крюка (1) необходимо применять только силу рук. Использование дополнительных инструментов может привести к поломке сцепного механизма.
 - ✓ Производитель не несет ответственности за возникшие повреждения в случае несоблюдения правил эксплуатации и монтажа съемного крюка.
 - ✓ Каждый раз после установки съемного крюка в приемное отверстие необходимо убедиться, что вы видите зеленое поле на рукоятке съемного крюка (3), и применить дополнительное физическое усилие для того, чтобы убедиться, что съемный крюк надежно закреплен в приемном отверстии (6).
 - ✓ Содержите в чистоте запорный механизм съемного крюка и посадочное место. После демонтажа съемного крюка установите заглушку (1). Наличие посторонних загрязнений может привести к некорректной работе изделия.
 - ✓ Отсоедините съёмный крюк, если вы не планируете использовать прицеп.
-
- ✓ Please read the manual, before using the towball.
 - ✓ Any modifications of the towball and the socket are straightly prohibited.
 - ✓ Any mechanical damage of the towball and the socket precludes its further exploitation.
 - ✓ You have to use only arm force to install and dismantle the towball (1). Using additional tools may damage the coupling mechanism.
 - ✓ The manufacturer is not responsible for damage caused in case of non-compliance with the rules of operation and installation of the towball.
 - ✓ Each time you install the towball into the socket, you must ensure that you can see the green field on the towball handle (3) and apply additional physical force to ensure that the towball is securely fastened in the socket. (6)
 - ✓ Keep the towball locking mechanism and socket clean. After removing the towball, install the plug (1). The presence of foreign contaminants may lead to incorrect operation of the product.
 - ✓ Detach the towball if you do not plan to use a trailer.

Знакомство с Вашим фаркопом

Фаркоп типа AV оснащен быстросъемной системой демонтажа съемной части фаркопа (крюка) с ключевым доступом и сочетает в себе удобство эксплуатации и высокую степень защищенности от потенциальной кражи. Выгодным преимуществом конструкции фаркопа типа AV является то, что при демонтированном крюке на автомобиле отсутствуют визуальные признаки установленного фаркопа.

Установка и съем крюка не требует каких-либо инструментов. Система запираения крюка на приёмной части фаркопа выполнена с помощью специально разработанного стопорного механизма. При установке крюка его фиксация в приемной части фаркопа происходит автоматически. Для демонтажа съемной части фаркопа (крюка) требуется всего два действия: повернуть ключ в открытое состояние и установить ручку крюка в положение разблокировано, что в значительной степени повышает комфорт эксплуатации фаркопа. Каждый крюк фаркопа типа AV подвергается 50-часовому специальному испытанию на усталость в лаборатории производителя. Во время данного теста в течении 2 миллионов циклов испытываются характеристики крюка на соответствие заявленным тяговым параметрам.

Это гарантирует нам, что каждый продукт имеет одинаковое качество. Качество продукции также подтверждено сертификатом №. E4 получен Институтом сертификации RDW в Голландии.

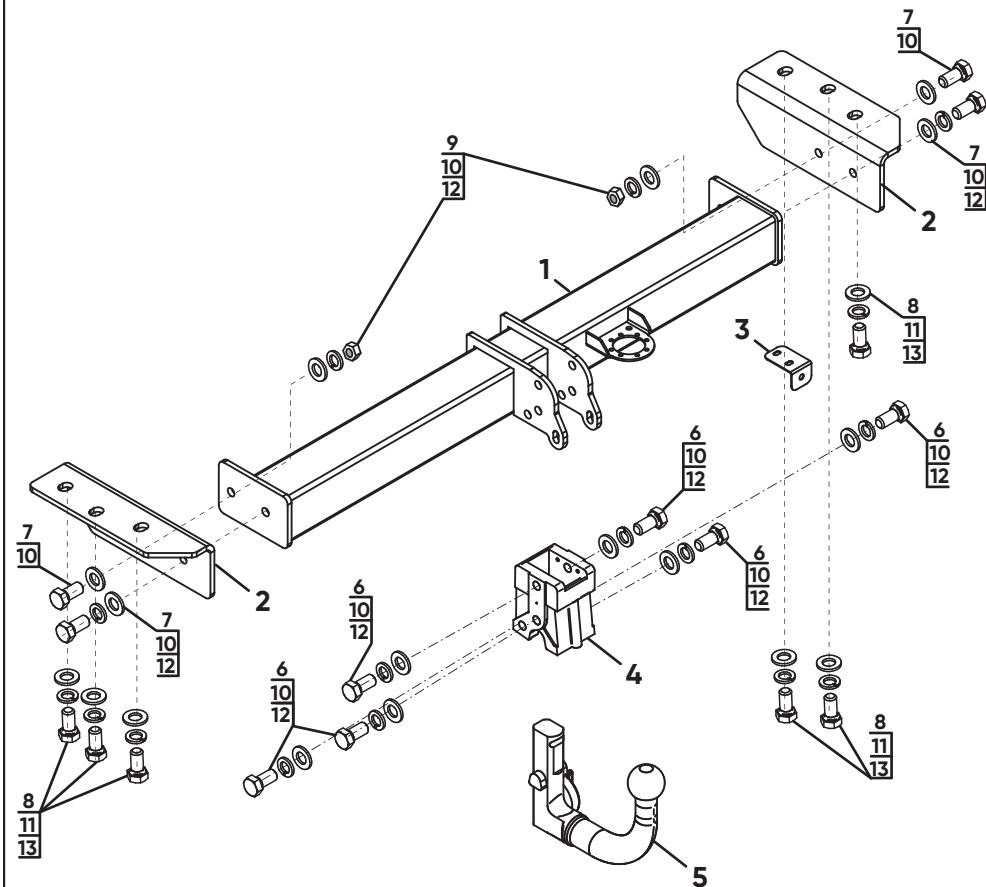
Meet your AV type coupling device

The AV type coupling device is equipped with a quick-release system for dismantling the removable part of the device (towball) with key access and combines ease of use and a high degree of security against potential theft. Advantage of the AV type coupling device design is that when the towball is disassembled, there are no visual signs of an installed towbar on the vehicle.

Assembly as well as disassembly does not require any tools. In these systems a towball is mounted to the socket by a specially designed locking bolt. It can be mounted by plugging the towball to the socket and it locks itself automatically. To disassemble the towball, only two steps are required: turn the key to the open position and set the towball handle to the unlocked position. Automatic systems significantly raise the comfort of usage.

Each towball, before market sale, is subjected to approximately 50-hours of a special fatigue test in producer laboratory. The test is based on checking its strength by 2 million cycles under certain weight. It ensures us that every product has the same quality.

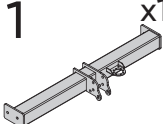
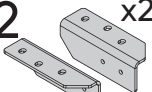


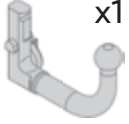

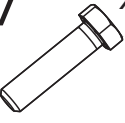
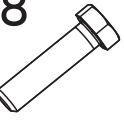







The quality of our products is also certified with approval no. E4 received by Certification Institute RDW in Holland.




Паспорт изделия

Product passport

GWT-24-991422.00

1 x1  Кронштейн основной (Main bracket)	2 x2  Кронштейны левый и правый (Right / left brackets)	3 x1  Кронштейн крепления электрики (Electrical mounting bracket)	4 x1  Корпус механизма быстросъёма (Towball socket)	5 x1  Крюк механизма быстросъёма (Towball)
6 x6  M12x25	7 x4  M12x1,25x45	8 x6  M14x1,5x45	9 x2  M12x1,25	10 x12  Ø12
11 x6  Ø14	12 x10  Ø12	13 x6  Ø14	14 x1  Колпачок (Towball shield)	15 x1  Сумка для крюка (Towball bag)

Класс прочности метизов: Болт - 8,8, Гайка - 8
(Hardware strength class: Screw - 8,8, Nut - 8)

	M12	80
	M14	126

Технические характеристики

Technical characteristics

Тип (Type): A50-X

D(kN)	S(kg)
14,6	100
T(kg)	C(kg)
3704	750/2500*

D= (g*T*C)/(T+C) - горизонтальная сила, действующая между тягачом и прицепом;

S - максимально допустимая статическая вертикальная нагрузка на шар;

T - технически допустимая максимальная масса тягача;

C - максимальная масса прицепа по данным производителя ТСУ.
(* - для прицепа, оборудованного тормозами)

D= (g*T*C)/(T+C) - horizontal force acting between the tractor and the trailer;

S - maximum allowable static vertical load on the ball;

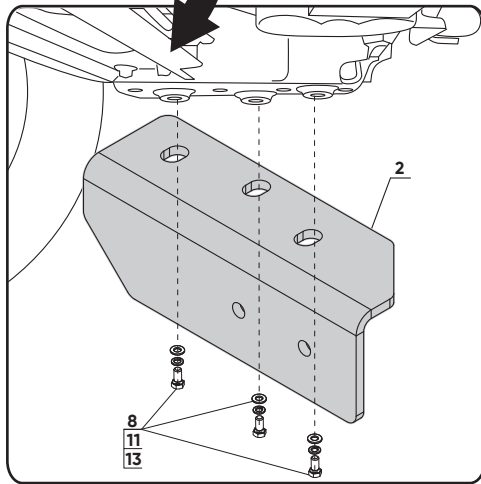
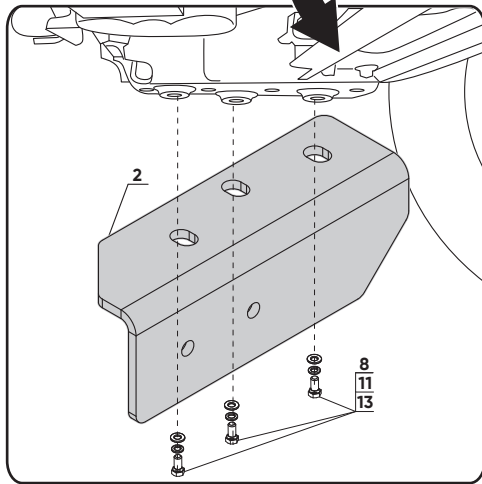
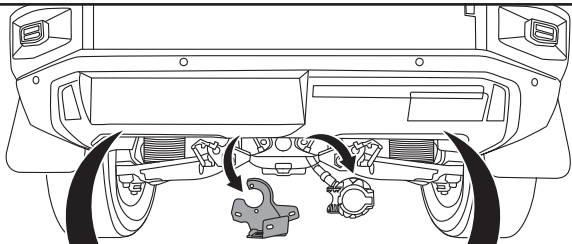
T - technically permissible maximum weight of the vehicle;

C - maximum trailer weight according to the AV type coupling device producer.
(* - for a trailer equipped with brakes)

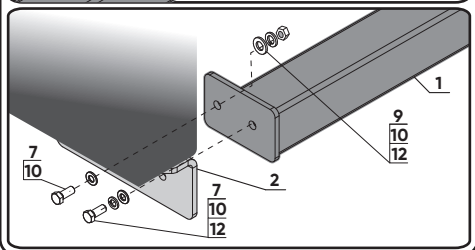
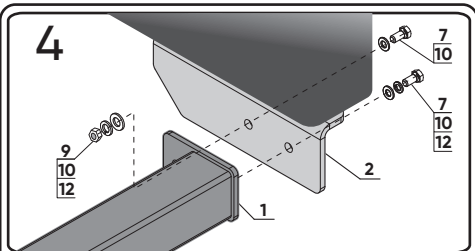
Инструкция по установке

Installation instructions

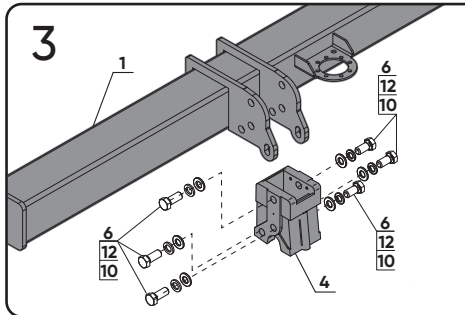
1



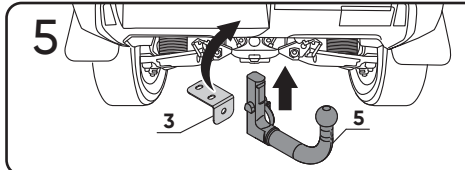
4



3



5



ШАГ 1.

Отсоедините штатную розетку от кронштейна. Демонтируйте штатный кронштейн крепления электрики.

First step

Disconnect the standard socket from the bracket. Remove the standard electrical mounting bracket.

ШАГ 2.

Закрепите кронштейны при помощи болтов М14х1,5х45 в штатных отверстиях, через шайбы 14 и гроверные шайбы 14. Соединения не затягивать.

Second step

Install the brackets. Fasten the brackets through the standard holes using M14x1.5x45 bolts, M12x1.25 nuts, 14 washers on both sides and 14 lock washers.

ШАГ 3.

Для удобства дальнейшей установки рекомендуется предварительно закрепить корпус механизма быстросъёма на балке ТСУ при помощи болтов М12х25, шайб 12 и шайб 12 гроверных.

Third step

For comfort further installation it is recommended to pre-fix the towball socket on the coupling device beam by using M12x25 bolts, 12 washers and 12 lock washers.

ШАГ 4.

Установите балку, совместив отверстия в балке и кронштейнах. Используйте болты М12х1,25х45, гайку М12х1,25, шайбы 12 и гроверные шайбы 12.
Отрегулируйте положение ТСУ и затяните все соединения.

Fourth step

Connect the bracket with a bolt M12x1.25x45 and a nut M12x1.25 through washers 12 on both sides and washers 12.
Adjust the coupling device position and tighten all connections.

ШАГ 5.

Закрепите кронштейн крепления электрики штатными крепежами. Закрепите штатную розетку на подрозетнике балки. Вставьте крюк в приёмную часть фаркопа, его дальнейшая фиксация и запирание произойдут автоматически.
Установка завершена!

Fifth step

Secure the electrical mounting bracket with standard fasteners. Attach the standard socket to the beam socket. Insert the towball into the coupling device socket, its further fixation and locking will happen automatically.
Installation completed!

Требования к безопасной эксплуатации:

- Перед установкой ТСУ необходимо уточнить возможность буксировки прицепа для данного автомобиля в руководстве по эксплуатации.
- Установку и эксплуатацию ТСУ проводить в строгом соответствии с данной инструкцией по установке.
- Запрещается устанавливать изделие на другую марку и модель автомобиля.
- Установку ТСУ выполнять в специализированном сертифицированном установочном центре. Запрещается вносить изменения в конструкцию ТСУ.
- При обнаружении консистентной смазки в местах прилегания фаркопа её нужно удалить.
- В некоторых автомобилях с парктрониками во время езды с установленным крюком парктроники могут обнаружить шар как препятствие. В этом случае надо перенастроить пределы радиуса действия датчика или их выключить. Парктроники работают корректно в случае демонтажа съемного крюка фаркопа.
- Следует учитывать информацию изготовителя транспортного средства о максимальной величине нагрузки (максимальная масса полного прицепа и допустимая вертикальная нагрузка на шар). Запрещается превышать допустимые параметры сцепного устройства.
- Во время буксировки прицеп должен быть соединён с ТСУ дополнительной сцепкой (металлический трос или цепь).
- Каждые 1000 км следует проверять затяжку всех соединений. Рекомендуется содержать шар в чистоте, использовать пластичную смазку и применять колпачок. Все механические повреждения сцепного устройства исключают его дальнейшую эксплуатацию. Поврежденное соединительное устройство ремонту не подлежит. В случае нарушения правил монтажа или неправильного использования производитель не несет ответственности за возможные повреждения.
- Производитель гарантирует соответствие изделия характеристикам, указанным в паспорте, в течение гарантийного срока, при соблюдении требований по установке и эксплуатации.
- Производитель не несёт ответственности за нанесение ущерба имуществу третьих лиц в результате неправильного хранения и эксплуатации изделия.
- Следует соблюдать отечественные правила оформления ТСУ.
- Гарантия не распространяется на случаи, когда дефекты возникли по вине потребителя или третьих лиц, в результате нарушения правил транспортировки, хранения, монтажа, эксплуатации, а так же внесения изменений и доработок в конструкцию.
- Инструкция по установке ТСУ, рекомендуемая производителем, была обработана на основании технических условий со дня подготовки текста. В случае изменений или модификации процесса продукции, а также в случае расширения применения ТСУ, производитель вправе внести изменения в текст Инструкции.

Safety requirements:

- Before mounting of the coupling device check the user manual and registration book of the car whether the vehicle is equipped to tow a trailer.
- Device has to be installed and operated in a car according to this instruction.
- Do not install the product on another type of vehicle.
- The installation of the coupling device should be provided only by specialized certified service center. Any alteration or modification of the coupling device is prohibited.
- Remove the insulating compound and underbody coating – if there is any – from the area around the contact surface of the coupling device. In case you found the grease in the contact areas of the towball, it must be removed.
- In the case of vehicles equipped with parking sensors, ride with a mounted ball causes detection it by sensors as obstacles. In this case, adjust the sensing range or disable the acoustic parking System. If using coupling device with removable ball, the acoustic parking system should function normally when the ball of tow bar is not in the operating position.
- It should be considered information provided by the vehicle manufacturer about the maximum load value (maximum mass of the full trailer and permissible vertical load of the tow ball) at the same time acceptable parameters of the coupling device cannot be exceeded.
- The trailer must be linked with an elastic joint with proper durability (cord, chain).
- Check the screw connections after driving approx. 1000 km and for loosening nuts, the bolts must be tightened. Always keep the towball clean and lubricated with grease. Use the towball shield. All mechanical damages of the coupling device preclude its further exploitation. Damaged coupling device cannot be repaired. In case of braking the rules of montage or improper usage manufacturer do not take responsibility for possible damages.
- The manufacturer guarantees compliance of the product with the characteristics specified in the these instruction during the warranty period, in case if all requirements to compliance with manufacture installation requirements.
- The manufacturer is not responsible for damage to the property of third parties as a result of incorrect storage and operation of the product.
- Follow national guidelines for technical acceptance of the coupling device.
- The warranty does not apply in cases where defects appear due to the consumer or third parties' fault, as a result of violation of the transportation, storage, installation and operation requirements, as well as changes and modifications into the construction.
- Instruction for installing the coupling device recommended by the manufacturer in this document was developed based on the technical specifications applicable at the date of writing this text. It can be changed in case of introduced by the manufacturer modification of the production process and in the case of extending the use of the coupling device.