

# Brink RMC

## Usermanual

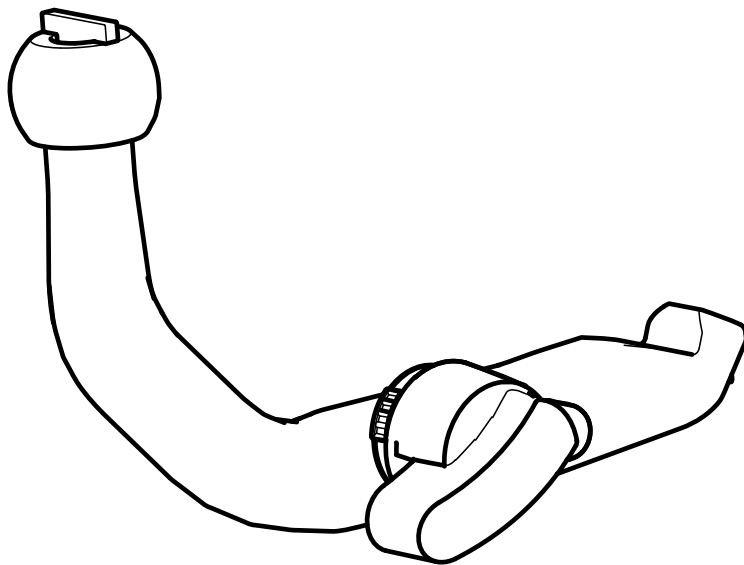


**EC9420**  
approved

**CARLOS**  
tested

**CITY CRASH**

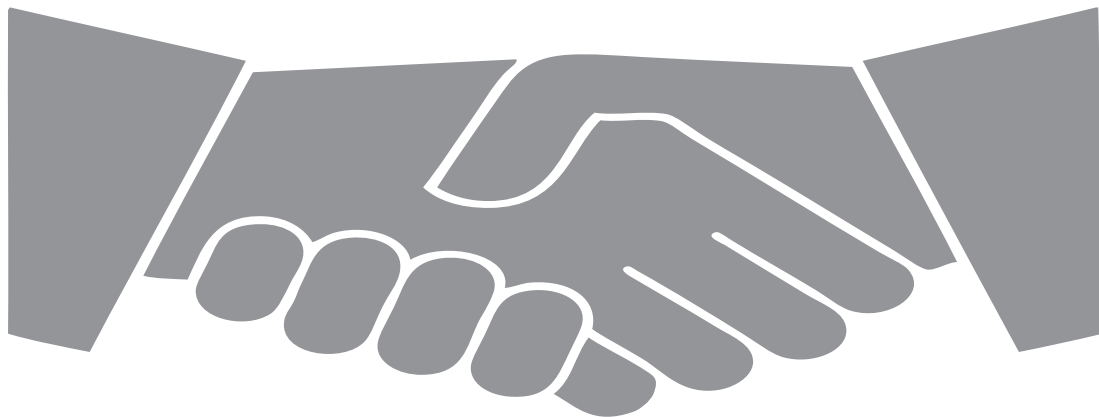
Complies with new DIN/ISO norm



**BRINK®**

**Your perfect fit**  
brink.eu

# Thank you for purchasing a Brink product!



- NL** Controleer ten alle tijden trekgewicht van de auto in de autopapieren, en vertical load op het type-plaatje.
- GB** Be sure at all times to check the towing weight of the car as it is stated in the car registration papers, as well as the vertical load on the type plate.
- D** Überprüfen Sie in den Autopapieren immer die zulässige Anhängelast der Anhängerkupplung sowie die Stützlast auf dem Typenschild.
- F** Consultez toujours les documents de la voiture afin de vérifier la capacité de remorquage du véhicule et contrôlez la charge verticale (maximale) indiquée sur la plaquette signalétique.
- S** Kontrollera alltid bilens dragvikt i bilens servicehandbok samt vertikal belastning på typeskylten.
- DK** Kontrollér altid den vægt, bilen må trække, i bildokumenterne, og den vertikale belastning på typeskiltet.
- E** Asegúrese en todo momento de comprobar el peso de remolque del vehículo indicado en la documentación del propio vehículo, así como la carga vertical en la placa de especificaciones.
- I** Controllate sempre la massa rimorchiabile del veicolo sui documenti ed il carico verticale sulla targhetta identificativa.
- PL** Zawsze sprawdź maksymalną masę uciążu samochodu podaną w dokumentach oraz obciążenie pionowe na tabliczce znamionowej.
- N** Kontroller alltid bilens trekkvekt i bilens vognkort, og vertikal belastning på typeskiltet.
- SF** Tarkista aina ajoneuvon ohjekirjasta ajoneuvon vetopaino ja tyypikilvestä sen vertikaalinen kuormitus.
- CZ** V technickém průkazu vozidla si vždy zkontrolujte jeho tažnou hmotnost a na typovém štítku jeho svislé zatížení.
- H** Mindig ellenőrizze a gépjármű forgalmi engedélyében feltüntetett húzóerőt, valamint a függőleges terhelést az adattáblán.
- GR** Ελέγχετε πάντοτε το βάρος ρυμούλκησης του αυτοκινήτου στα έγγραφα του αυτοκινήτου, και το κατακόρυφο φορτίο (vertical load) στην πινακίδα τύπου.
- PT** Verifique sempre o peso bruto rebocável indicado no livrete do carro bem como a carga vertical na placa de características.
- RUS** Всегда проверяйте допустимую тяговую нагрузку в документации автомобиля, а также допустимую вертикальную нагрузку, указанную на типовом щитке.



#### NL **Instructies**

- Lees zorgvuldig deze handleiding door alvorens over te gaan tot gebruik van de trekhaak!
- Zorg ervoor dat u de handleiding altijd beschikbaar hebt tijdens het gebruik van de trekhaak.

#### GB **Instructions**

- Carefully read this manual before using the tow bar!
- Make sure the manual is readily available when using the tow bar.

#### D **Benutzerhinweis**

- Die Gebrauchsanweisung vor dem Gebrauch der Anhängervorrichtung sorgfältig durchlesen!
- Darauf achten, dass die Gebrauchsanweisung während des Gebrauchs der Anhängervorrichtung immer verfügbar ist.

#### F **Instructions**

- Lisez attentivement ce manuel avant d'utiliser l'attache-remorque !
- Veillez à avoir toujours ce manuel à portée de la main lorsque vous utilisez l'attache-remorque.

#### S **Instruktioner**

- Läs denna manual noggrant innan du använder dragkroken!
- Tänk på att ha manualen lättillgänglig när du använder dragkroken.

#### DK **Brugervejledning**

- Læs denne brugervejledning omhyggelig igennem, inden anhængertrækket tages i brug!
- Sørg altid for at have brugervejledningen ved hånden, når anhængertrækket er i brug.

#### E **Instrucciones**

- ¡Lea detenidamente este manual antes de usar el enganche para remolque!
- Asegúrese de tener a mano este manual cuando use el enganche para remolque.

#### I **Istruzioni**

- Leggete attentamente questo manuale di istruzioni prima di utilizzare il gancio traino!
- Assicuratevi che il manuale di istruzioni sia sempre a portata di mano quando usate il gancio traino.

#### PL **Instrukcje**

- Przed użyciem dyszla holowniczego uważnie przeczytaj niniejszą instrukcję!
- Upewnij się, że instrukcja jest dostępna podczas korzystania z dyszla.

#### N **Instrukser**

- Les denne bruksanvisningen nøyaktig før du bruker dragkroken!
- Sørg for at du alltid har bruksanvisningen til rådighet når du bruker dragkroken.

#### SF **Ohjeet**

- Lue tämä käyttöopas huolellisesti läpi ennen kuin alat käyttää vetokoukku!
- Huolehdi siitä että käyttöopas on aina saatavilla vetokoukkuä käyttäessäsi.

#### CZ **Pokyny**

- Před používáním tažné tyče si pozorně přečtěte tuto příručku!
- Během používání tažné tyče mějte příručku při ruce.

#### H **Útmutató**

- A vontatórúd használatá előtt figyelmesen olvassa el ezt a kézikönyvet!
- A vontatórúd használatakor mindig legyen hozzáférhető a kézikönyv!

#### GR **Οδηγίες**

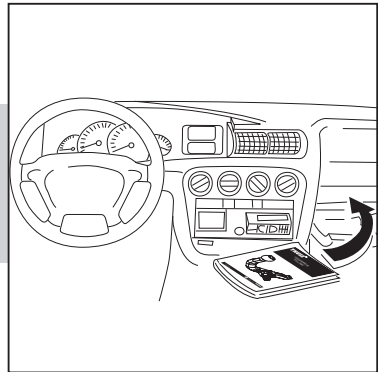
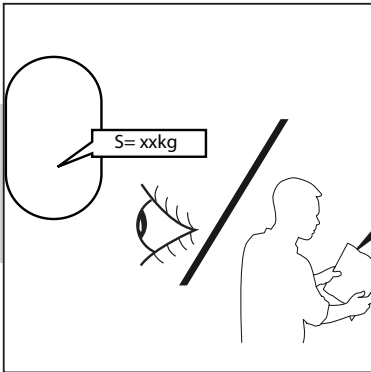
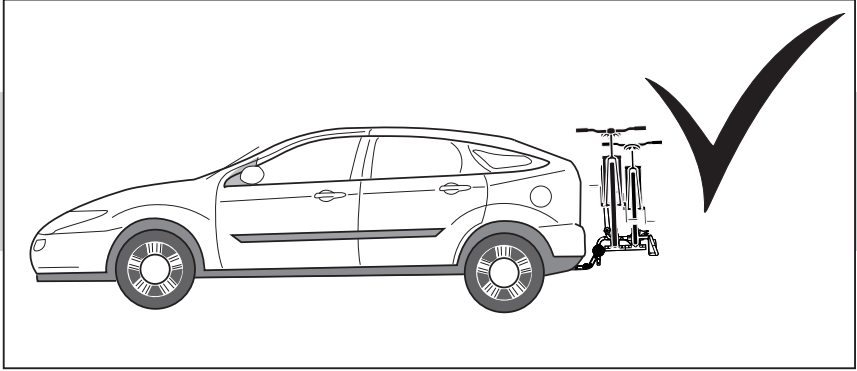
- Διαβάστε προσεκτικά αυτό το εγχειρίδιο πριν χρησιμοποιήσετε τον κοτσαδόρο!
- Φροντίστε να έχετε πάντα διαθέσιμο το εγχειρίδιο κατά τη χρήση του κοτσαδόρου.

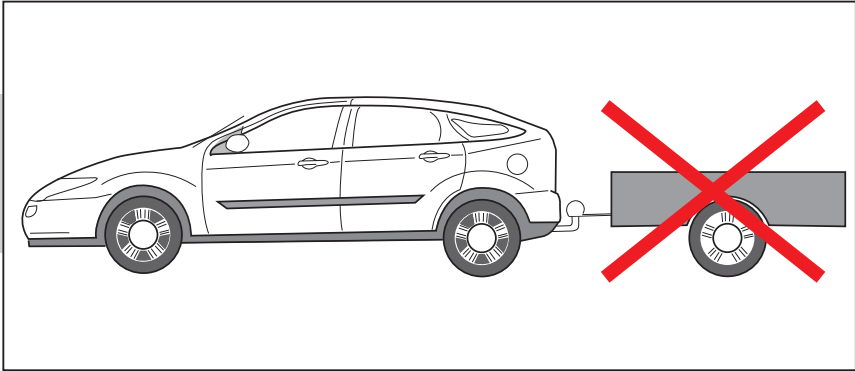
#### PT **Instruções**





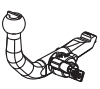



- Leia atentamente o manual antes de continuar a usar a bola!
- Certifique-se que o manual está sempre disponível ao usar a bola.

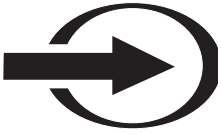
#### RUS **Инструкции**

- Внимательно прочитайте данное руководство перед использованием этого бала!
- Убедитесь, что руководство всегда доступно при использовании шара.





	Width of housing		
	46,5mm	46,5mm	50,3mm
			
			

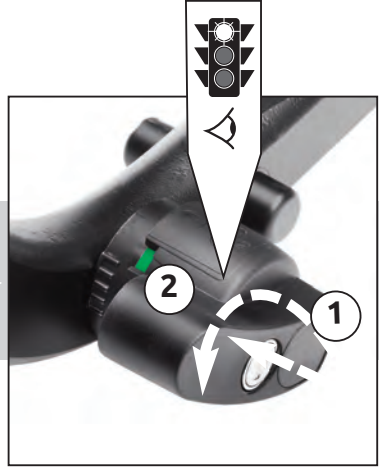


# IN

1.1



1.2



1.4b



1.4b



1.3



1.4a

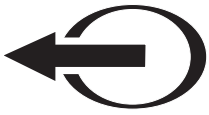


1.5b



1.5c





# OUT



2.1a

2.1b



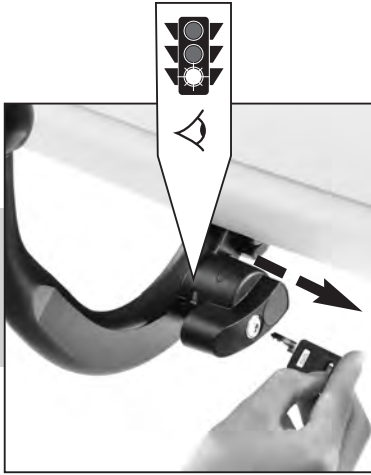
2.3

2.4a

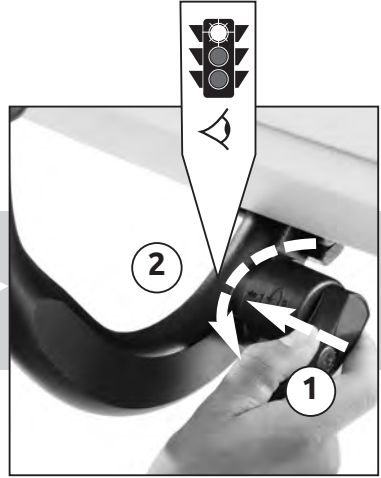




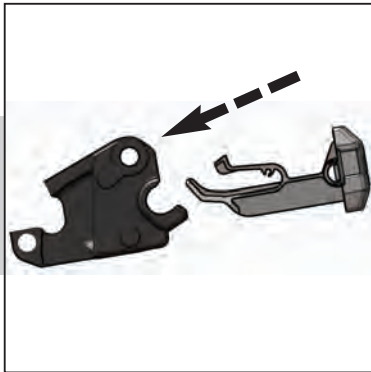
2.1c



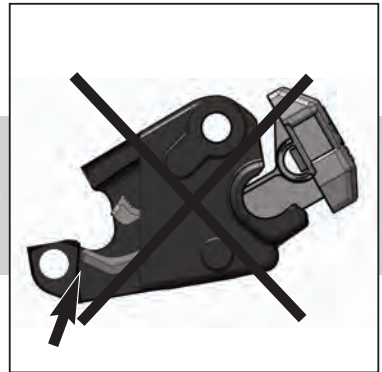
2.2



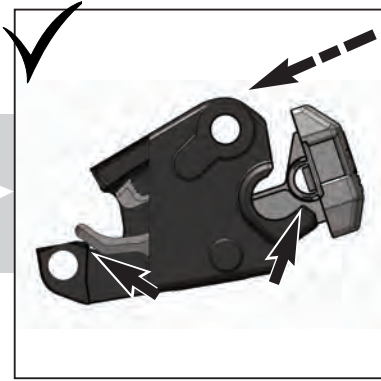
2.4b



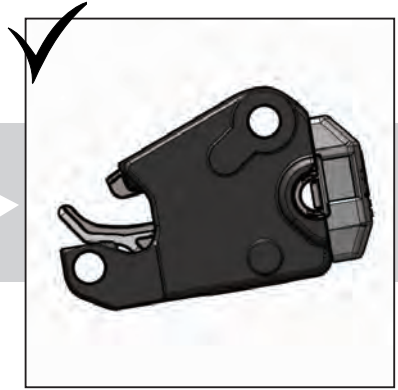
2.4c



2.4d



2.4e



2.5





**NL Onderhoud**

- De huls dient op de aangegeven aanlegvlakken vrij gehouden te worden van vuil en corrosie. Het volstaat de oppervlakken schoon te maken met een doek. Gebruik van vet of andersoortige smeermiddelen en/of oliën is niet toegestaan op het gehele trekhaaksysteem.
- Indien de kogel niet gebruikt wordt, dient deze afgenomen te worden. Plaats vervolgens de dummy ter bescherming en tegen vervuiling. Berg de kogel op in het kogeletui.

**GB Maintenance**

- The housing should be kept dirt and corrosion-free on the points of contact. The surfaces only require cleaning with a cloth. The use of grease or any other type of lubricant and/or oil must be avoided anywhere in this tow bar system.
- If the ball is not used, it should be removed. The dummy should then be inserted for protection and to prevent dirt. Store the ball in the case.

**D Wartung**

- Die Hülse muss an den angegebenen Anlegeflächen schmutz- und korrosionsfrei sein. Es genügt, die Oberflächen mit einem Tuch zu reinigen. Die Verwendung von Fett oder anderen Schmiermitteln und/oder -ölen ist nicht zulässig. Dies gilt für das gesamte Anhängerkupplungssystem.
- Wenn die Kugel nicht benötigt wird, muss diese abgenommen werden. Anschließend den Dummy als Schutz gegen Verschmutzung anbringen. Die Kugel im Kugeletui aufbewahren.

**F Entretien**

- Le boîtier doit être exempté de saletés et de corrosion aux surfaces de contact indiquées. Il suffit d'essuyer les surfaces avec un chiffon. L'emploi de graisse ou de toute autre sorte de lubrifiant et/ou d'huile n'est pas autorisé sur l'ensemble du dispositif d'attelage.
- Si la rotule n'est pas utilisée, elle devra être enlevée. Placer ensuite le dummy comme protection contre l'encrassement. Ranger la rotule dans son étui.

**S Underhåll**

- Skyddet ska hållas fritt från smuts och korrosion vid kontaktpunkterna. Ytorna skall endast rengöras med en trasa. Fett eller andra smörjmedel skall inte användas någonstans inuti denna dragkroksanordning.
- Om kulan inte används ska den avlägsnas. Attrappen ska då sättas in som skydd och för att förhindra smuts. Förvara kulan i det fodralet.

**DK Edligholdelse**

- Huset bør holdes rent for snavs og rustangreb på de markerede berøringsflader. Det er tilstrækkeligt at rengøre overfladerne med en klud. Det er forbudt at anvende fedt eller andre smøremidler og/eller olier på hele trækrogssystemet.
- Hvis kuglen ikke bruges, bør denne demonteres. Anbring derefter en erstatning i stedet for at undgå, at kuglen udsættes for snavs. Opbevar kuglen i det kugeletui.

**E Mantenimiento**

- Manténgase libre de suciedad y corrosión el cartucho en las superficies de contacto indicadas. Es suficiente con limpiar las superficies con un paño. ¡No está permitida la utilización de grasa o de cualquier otro tipo de lubricante o aceite en ninguna parte del sistema de enganche para remolque!
- Si no se utiliza la bola, es preciso desmontarla. Luego coloque el ficticio como protección y contra ensuciamiento. Guarde la bola en el estuche para la misma.

# i

I

## Manutenzione

- Le superfici di contatto della guaina devono essere mantenute libere da sporco e ruggine. Pulite le superfici di accoppiamento con un panno. L'uso di grasso o altri tipi di lubrificanti e/o oli è vietato sull'intero sistema gancio traino.
- Togliere la sfera quando non è utilizzata. Coprire con il cappuccio protettivo per evitare che vi entri lo sporco. Riporre la sfera nell'apposita custodia.

PL

## Konserwacja

- W zaznaczonych miejscach styku otulina musi być wolna od zanieczyszczeń i korozji. Powierzchnie elementu wymagają jedynie oczyszczenia szmatką. Zabrania się używania smaru lub innego rodzaju środków smarnych i/lub olejów na całym systemie haka holowniczego.
- Jeżeli kula nie będzie wykorzystywana, należy ją zdjąć. Umieścić w jej miejsce kulę zastępczą, jako zabezpieczenie i środek przeciwko zanieczyszczeniom. Umieścić kulę w etui.

N

## Vedlikehold

- Hylsen skal holdes fri for smuss og korrosjon på de angitte sidene. Det er tilstrekkelig å rengjøre overflatene med en klut. Bruk av fett eller andre typer smøremidler og/eller oljer er ikke tillatt på hele trekkrossystemet.
- Hvis ikke kulen blir brukt, skal den fjernes. Sett deretter på en "dummy" til beskyttelse og mot forurensning. Oppbevar kulen i den kuleholderen.

SF

## Huolto

- Koteloön merkityt asetuspinna on pidettävä puhtaina ja korroosiovapaina. Pintojen puhdistukseen riittää liinalla pyyhkiminen. Rasvan ja muun tyyppisten voiteluaineiden ja/tai öljyn käyttöä on vältettävä tämän hinaustangon läheisyydessä.
- Ellei kuulaa käytetä, ota se pois. Laita suojus paikalleen suojaamaan ja estämään likaantumiselta. Säilytä kuulaa kuulakoteloissa.

CZ

## Údržba

- Kryt je nutno udržovat v místech kontaktu čistý a nekorodovaný. Povrch čistíte pouze utěrkou. Na celém tažném zařízení se nesmí používat maziva nebo jiné druhy mazadel a/nebo olejů.
- Pokud kulový čep nepoužíváte, měli byste jej sejmout. Nasadte masku jako ochranu a zamezení znečištění. Uschovejte kulový čep do skříňky.

H

## Karbantartás

- Az érintkezési pontokon a felületet por- és rozsdamentesen kell tartani. A felületet csak ruhával tisztítsa! Zsír vagy egyéb kenőanyagok és/ vagy olajok használata az egész vonóhorog-rendszeren tilos!
- Ha a golyó használaton kívül van, kérjük, távolítsa el, és tegye fel a helyére a védősapkát. A golyót a tárolóban tartsa!

GR

## Συντήρηση

- Κρατάτε το κάλυμμα ελεύθερο από ρύπους και διαβρώσει στα σημεία επαφής. Μπορείτε να καθαρίσετε τις επιφάνειες με ένα πανί. Η χρήση γράσου ή άλλων λιπαντικών και/ή λαδιών δεν επιτρέπεται στο σύνολο του συστήματος κοτσαδόρου.
- Αφαιρέστε τη σφαίρα όταν δεν την χρησιμοποιείτε. Τοποθετήστε το ομοίωμα για προστασία και για την αποφυγή της συσσώρευσης ρύπων. Φυλάξτε τη σφαίρα στη μ πλε θήκη.

PT

## Manutenção

- O estojo deve estar isento de qualquer sujidade e corrosão nas superfícies de montagem indicadas. É suficiente limpar as superfícies com um pano. Não é permitido o uso de gorduras ou de qualquer tipo de lubrificantes e/ou óleos em todo o sistema de engate de reboque.
- Se não utilizar o gancho de reboque, deve então desmontá-lo. Em seguida, deve colocar o material de embalagem simulador para o proteger e evitar que se suje. Guardar a esfera dentro o estojo respectivo.

RUS

## Уход

- На контактных поверхностях корпуса не должно быть загрязнений и коррозии. Достаточно тряпкой тщательно протереть поверхности. Использование смазочных материалов животного или иного происхождения, а также масел не допускается ни для одного из деталей тягово-сцепного устройства.
- Если Easy Click не используется, его следует удалить. Затем вставьте заглушку для предохранения от повреждения и загрязнения. Храните шаровой крюк в футляре.

**NL Aansprakelijkheid**

- Brink wijst elke verantwoordelijkheid voor persoonlijk letsel en/of schades aan eigendommen en hieruit voortvloeiende vermogensschades die zijn veroorzaakt door foutieve montage of foutief gebruik van de hand.

**GB Liability**

- Brink absolves itself of responsibility for any personal injuries or consequential damage to property or wealth caused by incorrect fitting or use.

**D Haftung**

- Brink haftet in keinem Fall für Personen- und/oder Sachschäden oder dadurch bedingte Vermögensschäden infolge unvorschriftsmäßiger Montage oder Anwendung des Produkts.

**F Responsabilité**

- Brink décline toute responsabilité en cas de dommages corporels et/ou matériels par suite d'une erreur de montage ou d'utilisation.

**S Ansvar**

- Brink fritar sig ansvar för skador pi person och/eller egendom samt förmögenhetsskador till följd där av, förorsakade av felaktig montering eller användning.

**DK Ansvar**

- Brink er på ingen måde ansvarlig for personskader og/eller beskadigelse af gestande eller hermed relaterede omkostninger som følge af forkert montage eller brug.

**E Responsabilidad**

- Brink no asume responsabilidad alguna por daños personales y/o a la propiedad, ni daños patrimoniales como consecuencia de un montaje o uso erróneo.

**I Responsabilità**

- Brink declina ogni responsabilità per danni a persone e/o cose e per eventuali danni materiali causati da un montaggio errato o da un uso errato della mano.

**PL Odpowiedzialność**

- Firma Brink nie ponosi odpowiedzialności za ewentualne obrażenia ciała oraz szkody materialne spowodowane niewłaściwym użytkowaniem bagażnika lub niewłaściwym montażem

**N Ansvar**

- Brink avviser ethvert ansvar for personskade og/eller skade på eiendom og herav følgende formuesskade som er forårsaket av feil montering eller feil bruk.

**SF Vastuu**

- Brink ei ole vastuussa henkilövahingoista tai välillisistä omaisuusvahingoista, jotka ovat aiheutuneet pyörätelineen virheellisestä kiinnityksestä tai käytöstä.

**CZ Odpovědnost**

- Společnost Brink se zříká odpovědnosti za zranění osob a následné škody na majetku způsobené nesprávnou montáží nebo používáním.

**H Kötelezettség**

- A Brink elhárít magáról minden felelősséget olyan személyi baleset és annak következményeként bekövetkező tulajdoni kárban, amely a termék helytelen felszerelésére vagy használatára vezethető vissza.

**GR ευθύνη**

- Η εταιρεία Brink αποποιείται κάθε ευθύνης για σωματικές βλάβες και/ή ζημιές σε ιδιοκτησίες και επακόλουθες περιουσιακές ζημιές που προέρχονται από λανθασμένη συναρμολόγηση ή λανθασμένη χρήση.

**PT Responsabilidade**

- Brink declina qualquer responsabilidade por eventuais ferimentos pessoais e/ou danos materiais que tenham sido causados por montagem ou uso incorrectos do produto.

**RUS Ответственность**

- Фирма Brink не несет ответственность за ущерб, нанесенный здоровью, и/или за повреждение имущества и связанный с этим материальный ущерб, если это вызвано неправильной установкой или неправильным использованием устройства.



- **Your perfect fit**

# • **Your perfect fit**

Brink Towing Systems BV  
P.O. Box 24, 7950 AA Staphorst  
The Netherlands