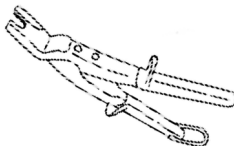
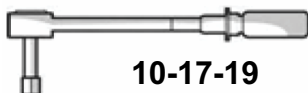
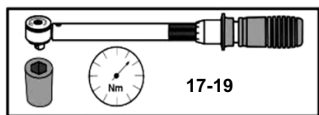
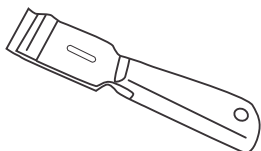


- A: 1x Балка**
- B: 1x Кронштейн**
- C: 1x Кронштейн**
- D: 1x Подрозетник**
- E: 1x Крюк**

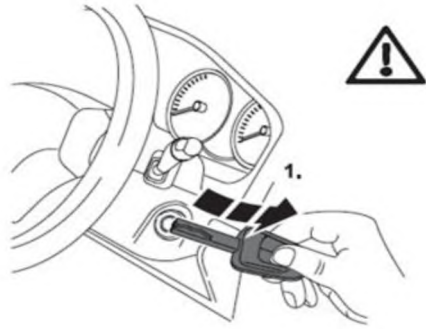
- h: 4x Болт M10x100 62 Nm**
- j: 4x Гайка M12x1,25**
- l: 4x Втулка**
- m: 6x Шайба Ø12Г**
- n: 4x Гайка M10**
- o: 4x Болт M12x1,25x50 105 Nm**
- p: 2x Болт M12x1,25x80 105 Nm**
- q: 4x Шайба Ø10**
- r: 10x Шайба Ø12**
- s: 4x Шайба спец. 7001**



10-17-19



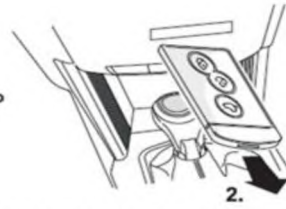
1



1.



STOP



2.

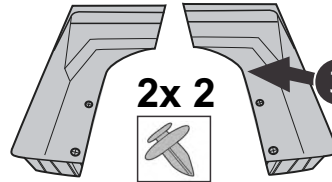
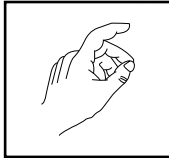
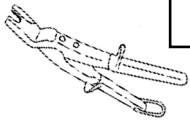
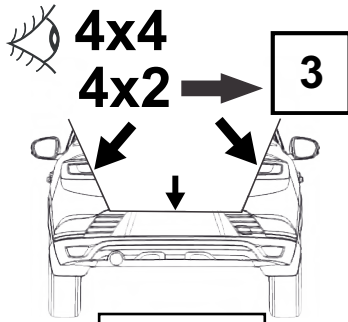
3.



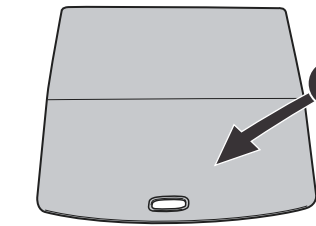
5 m.



2



3

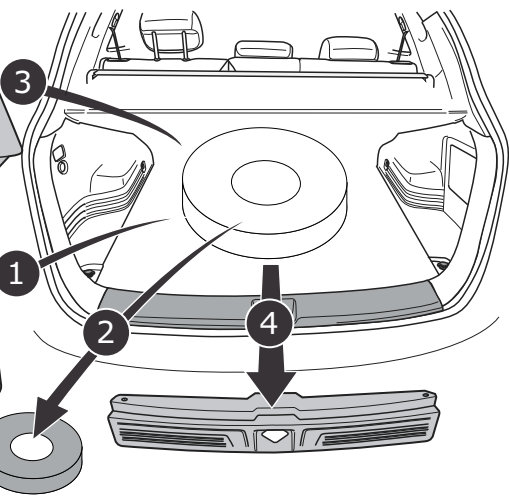


1

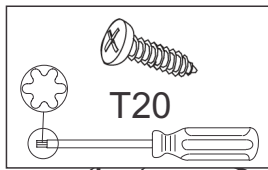
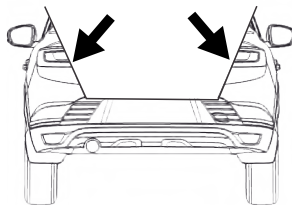
2

4

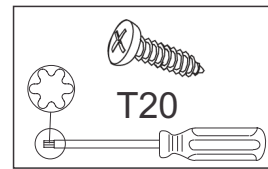
3



3



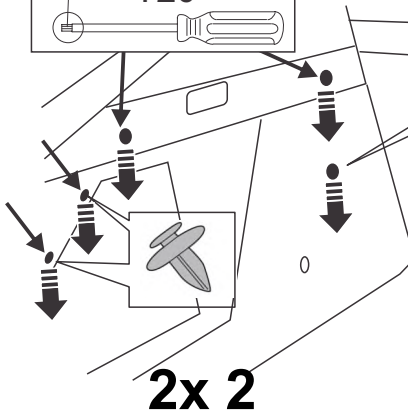
T20



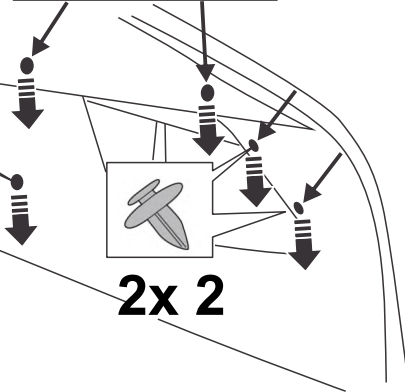
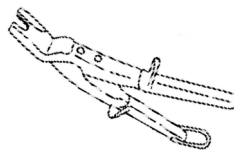
T20



1x 2



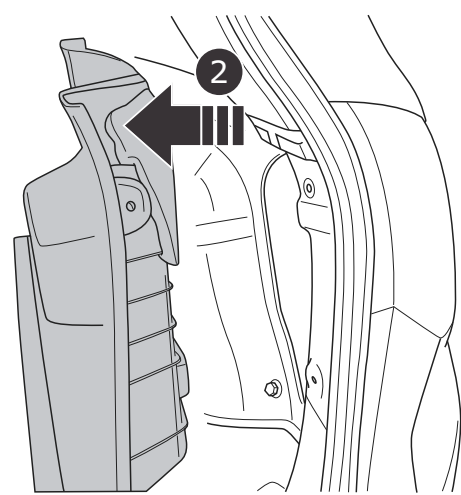
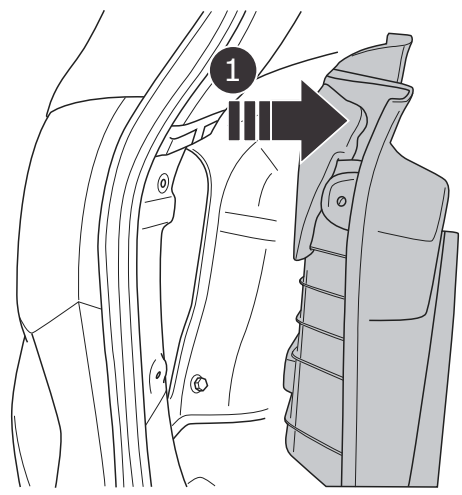
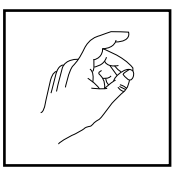
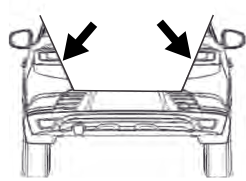
2x 2



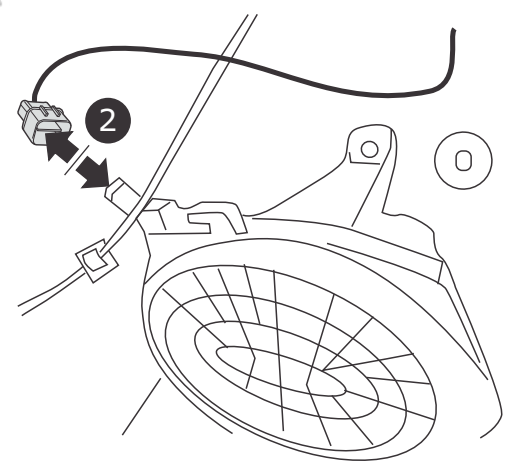
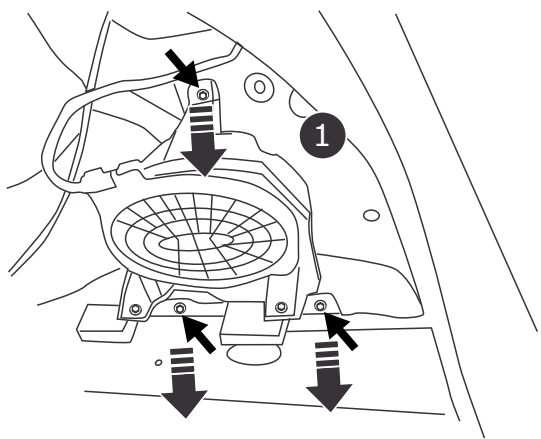
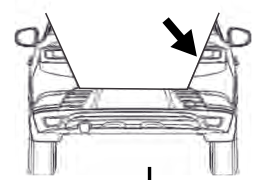
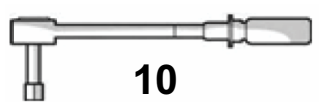
2x 2



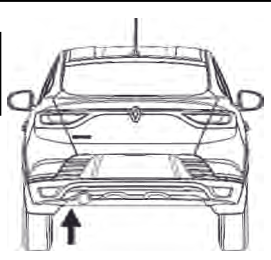
4



5

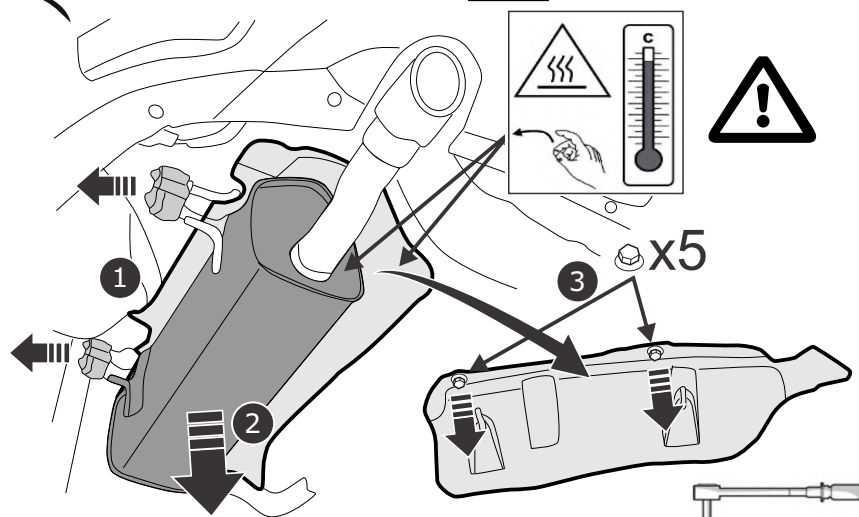


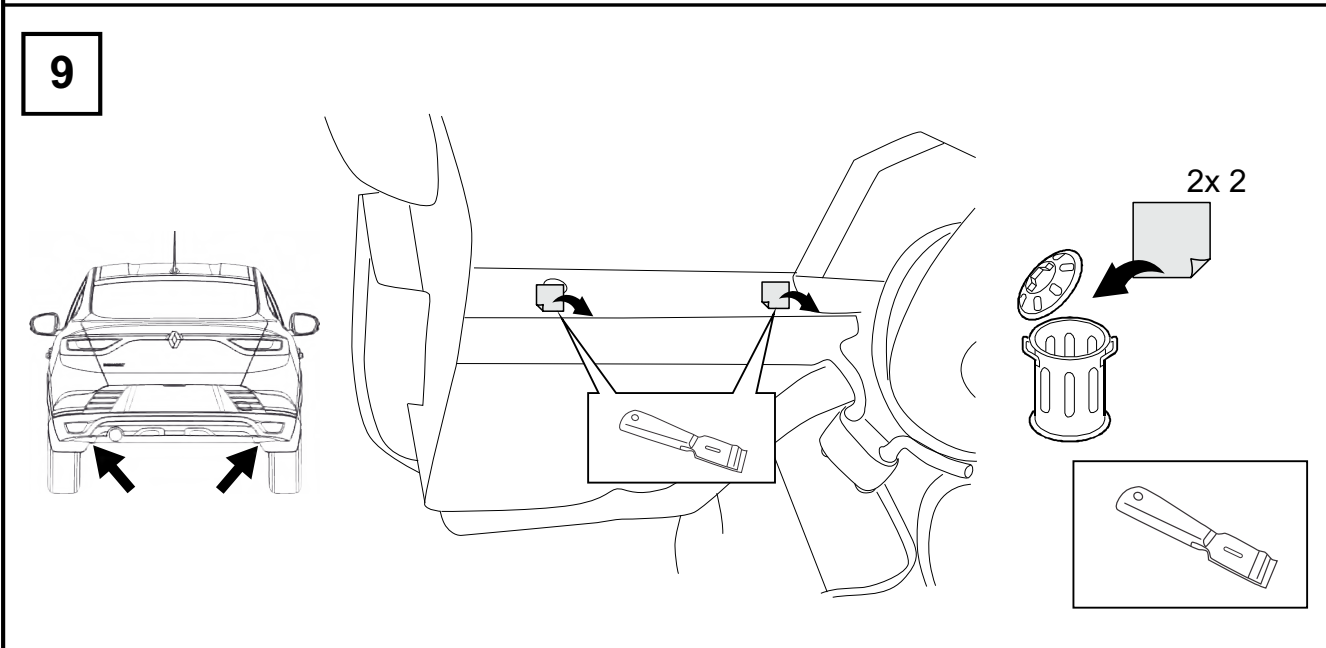
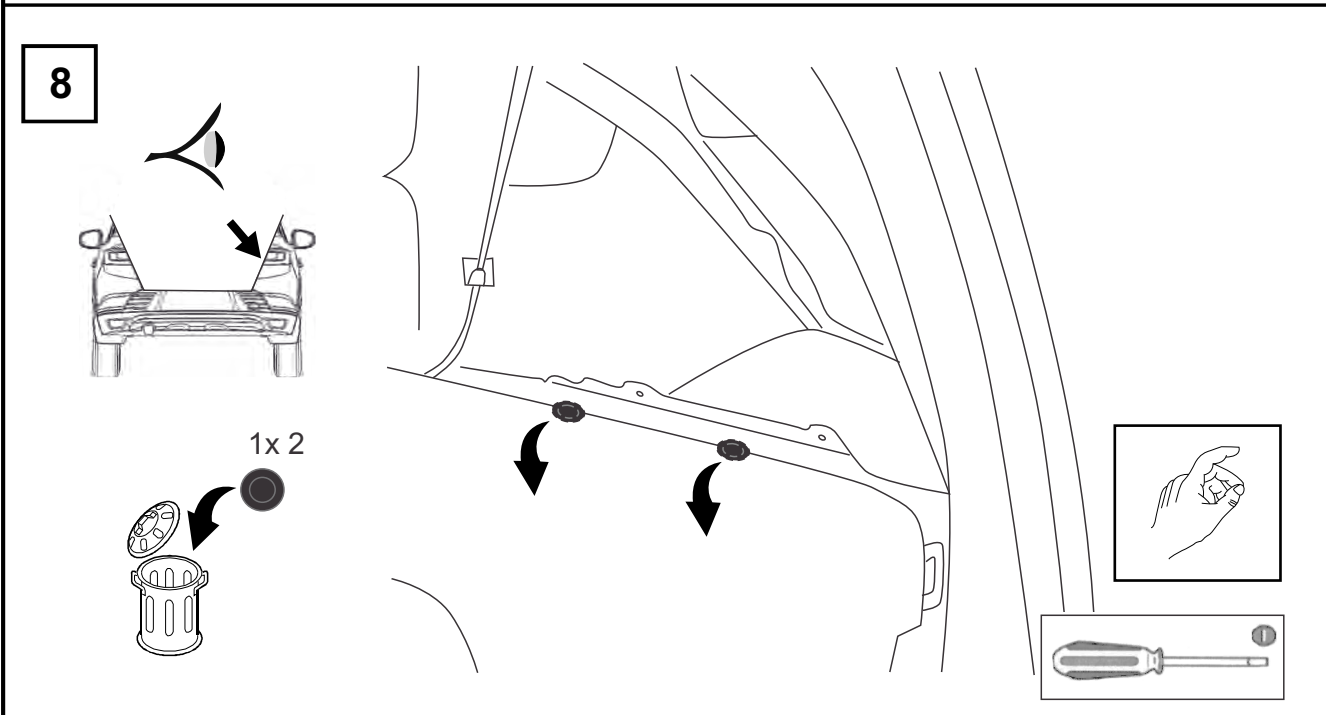
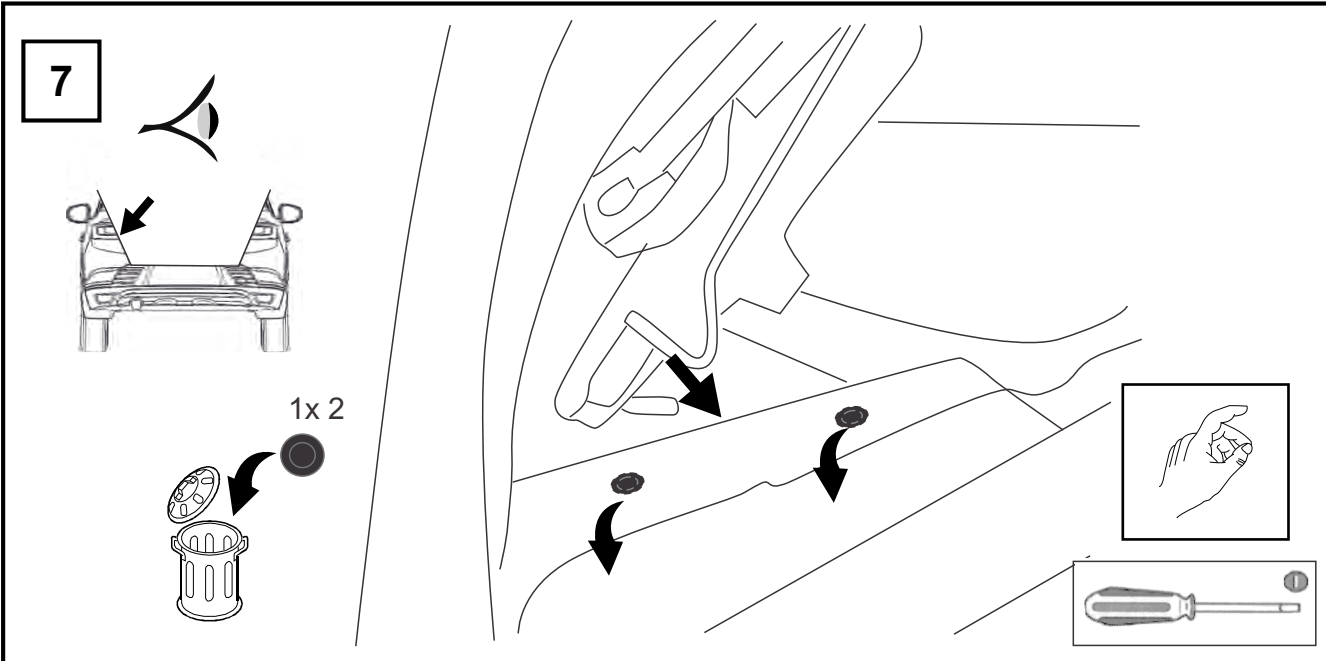
6



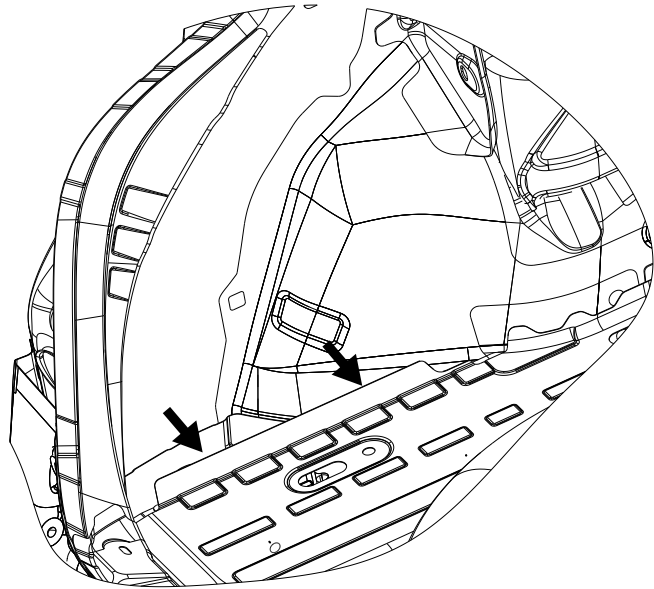
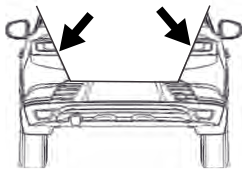
4x2 4x4 →

7

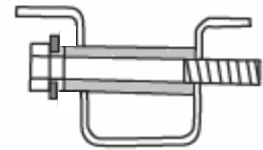
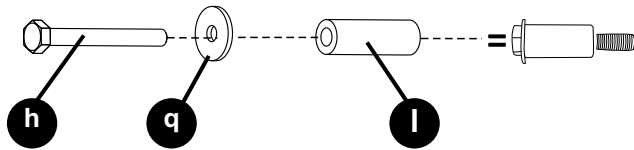
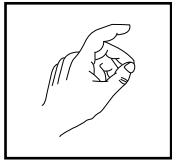
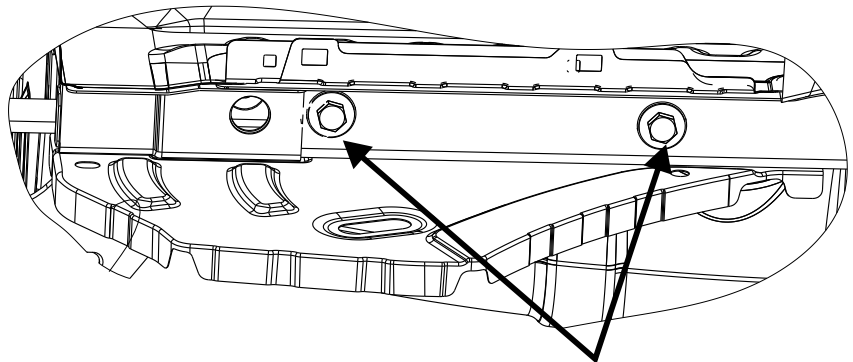
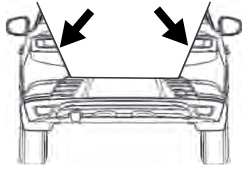




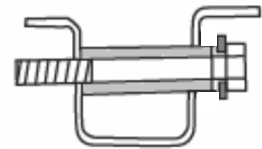
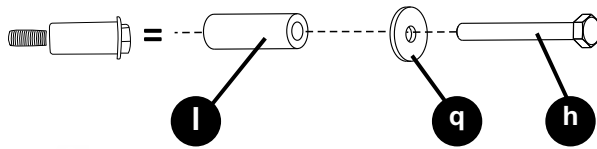
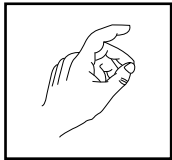
10



11

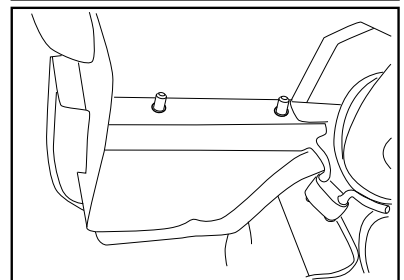
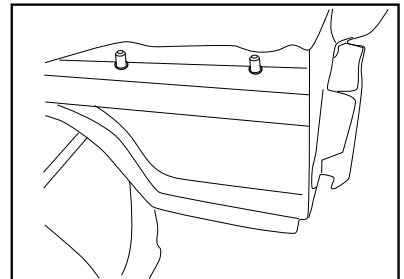
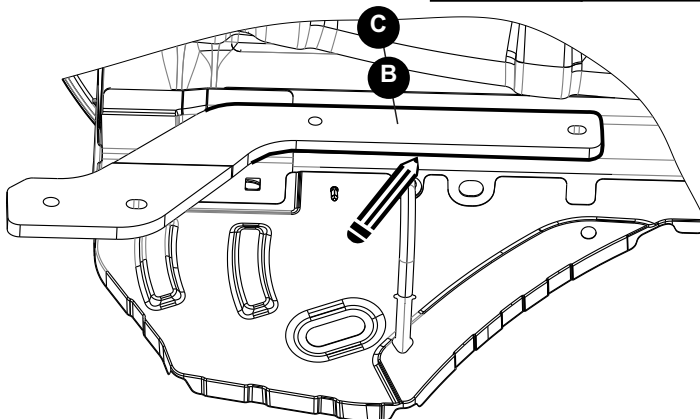
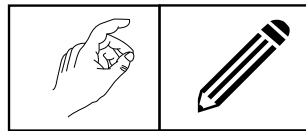
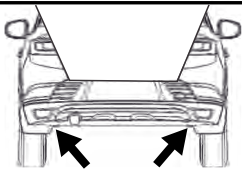


LS

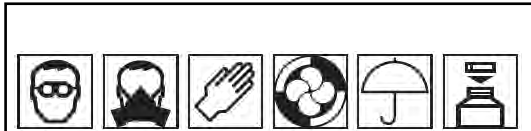
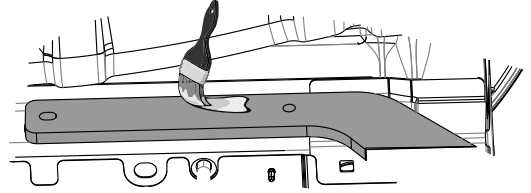
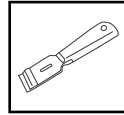
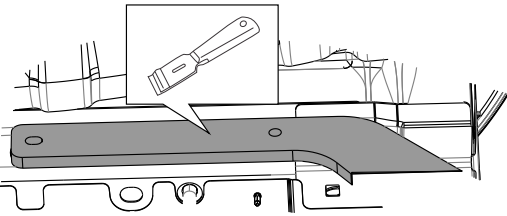
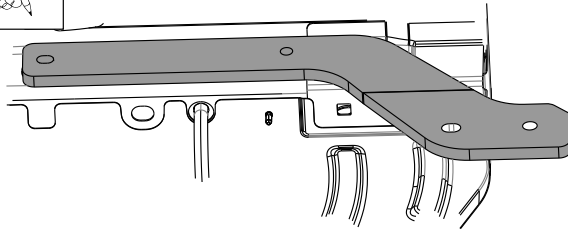
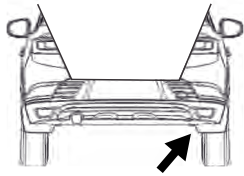


RS

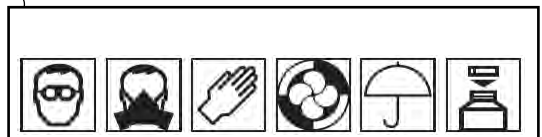
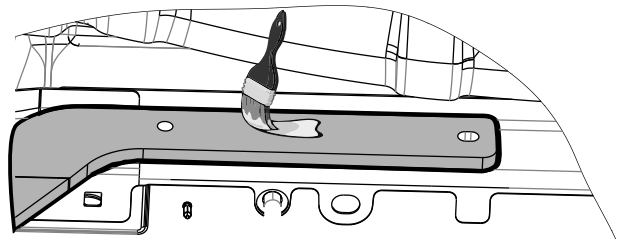
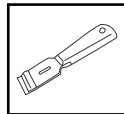
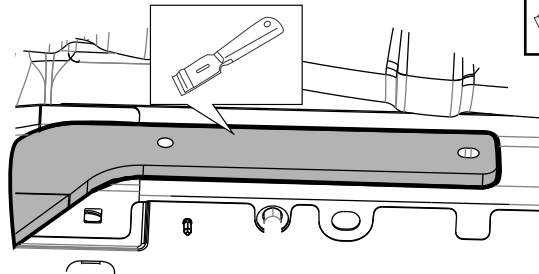
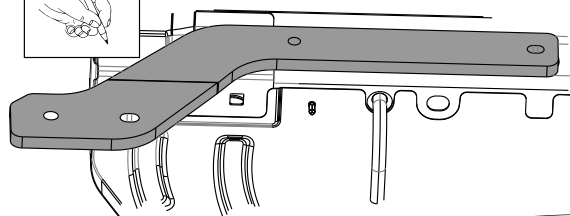
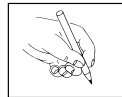
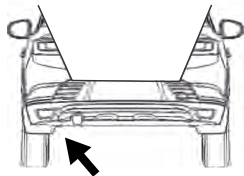
12



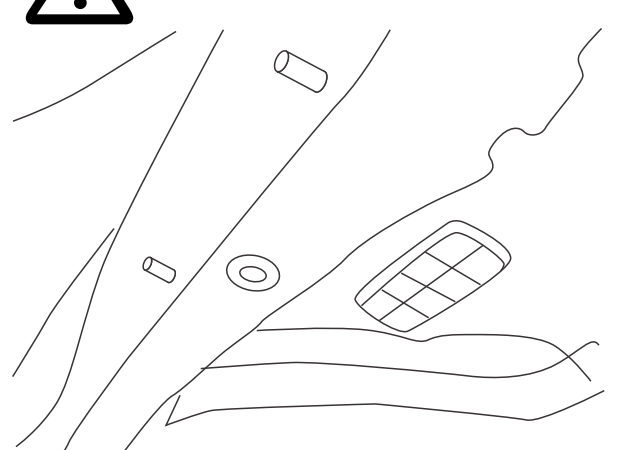
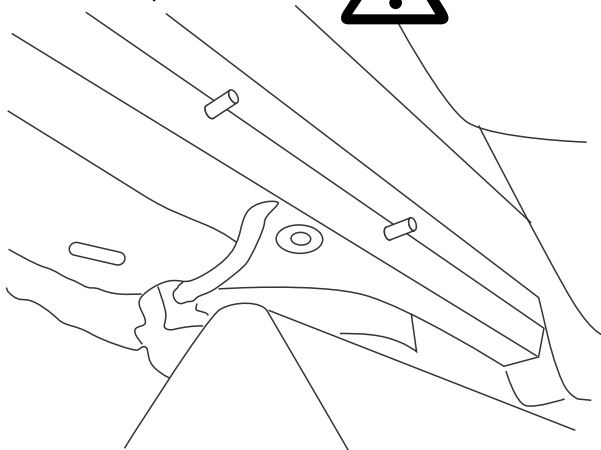
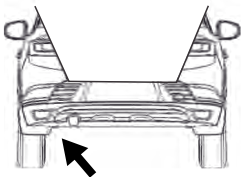
13



14



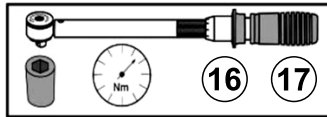
15



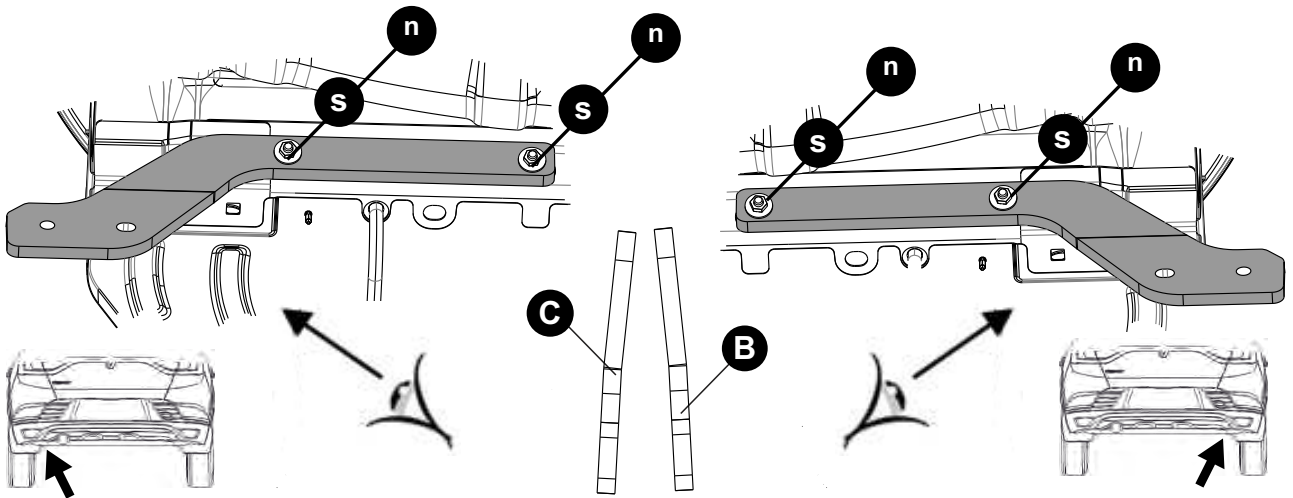
16



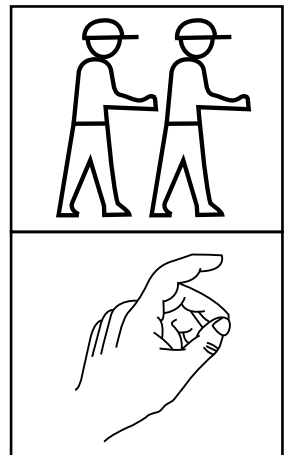
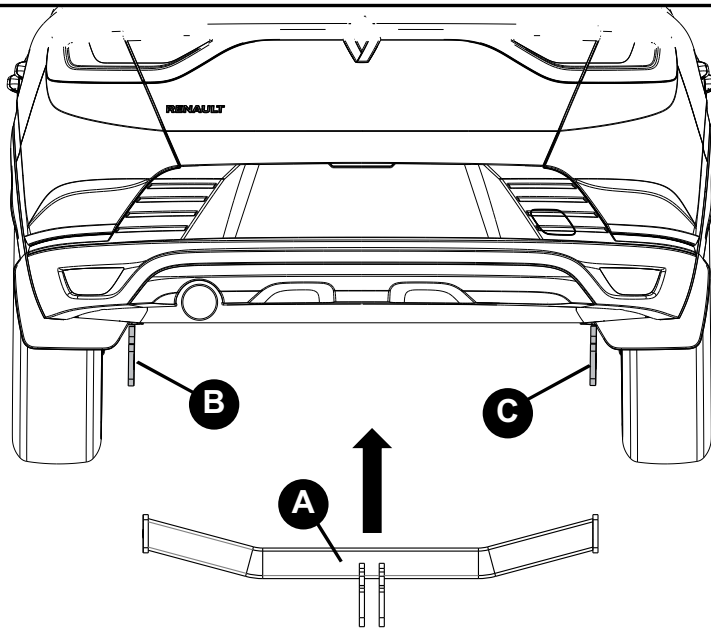
M10 - 62 Nm



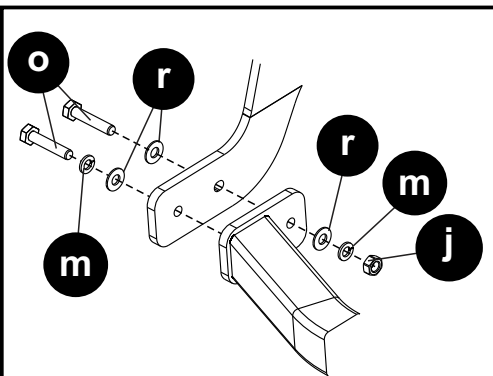
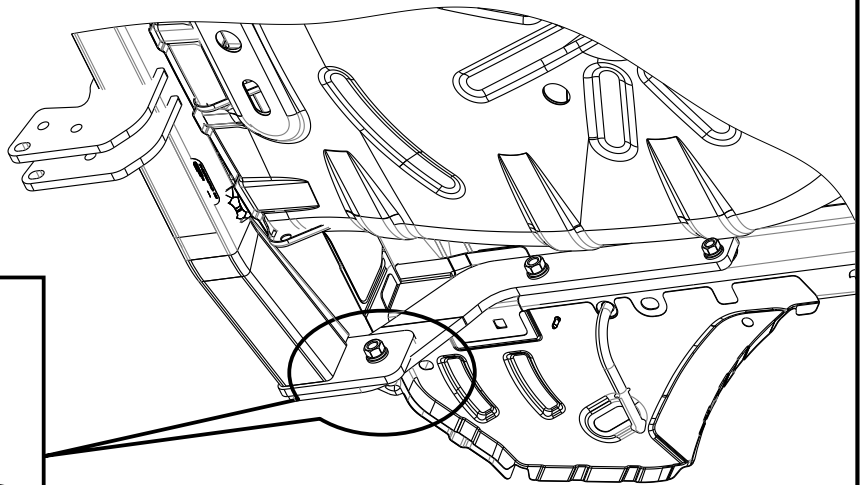
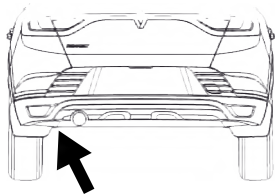
17



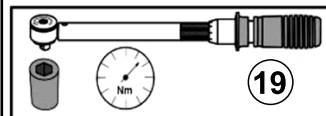
17



18

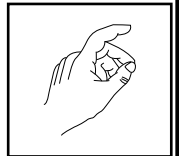
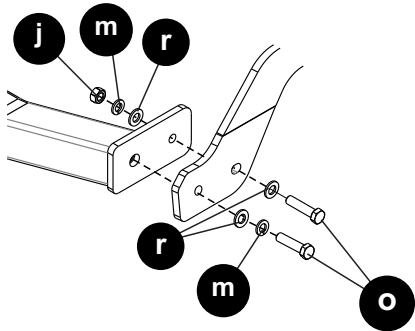
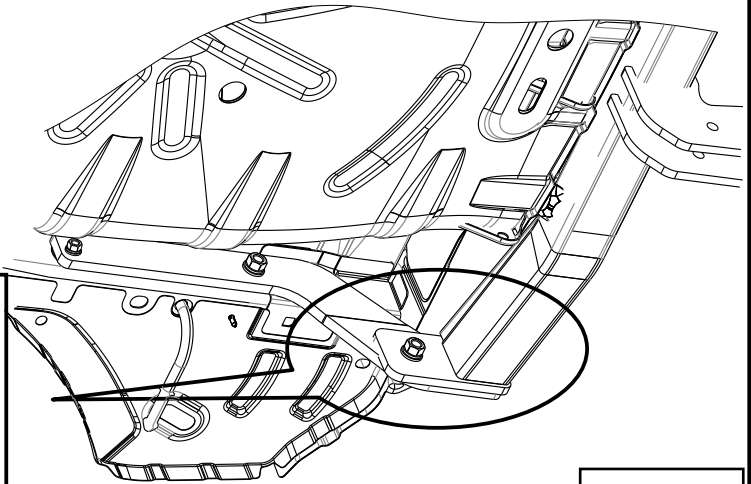
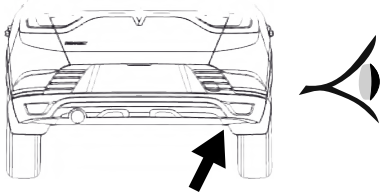


M12 - 105 Nm

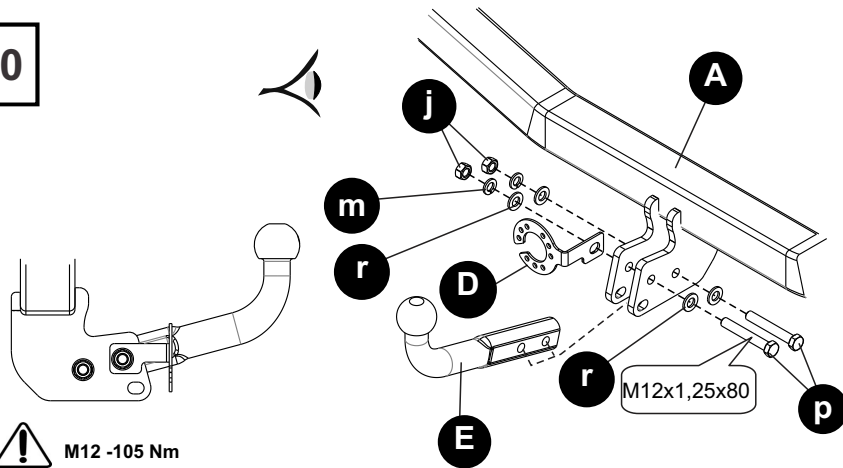


19

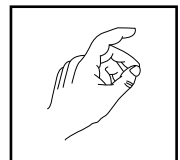
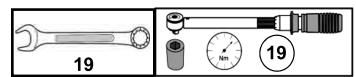
19



20



! M12 -105 Nm

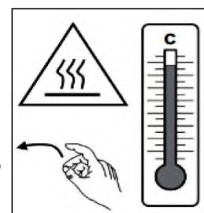
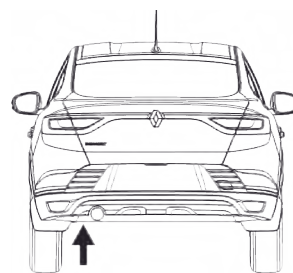
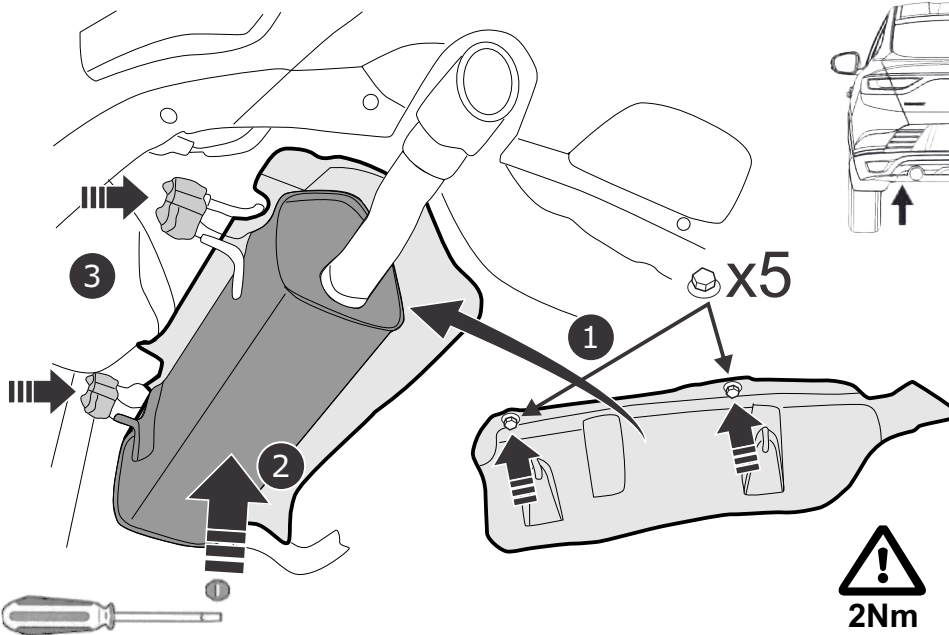


21

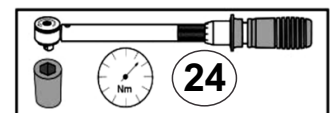
4x2

4x4 →

22



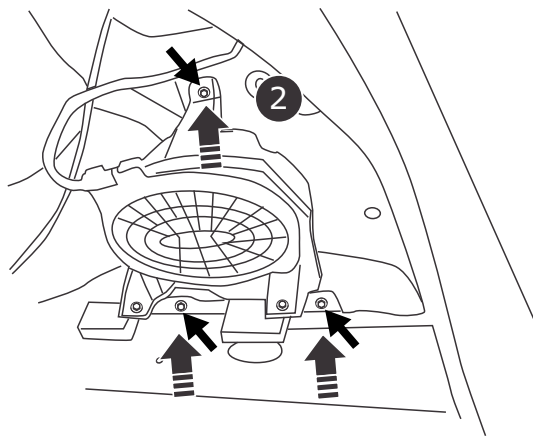
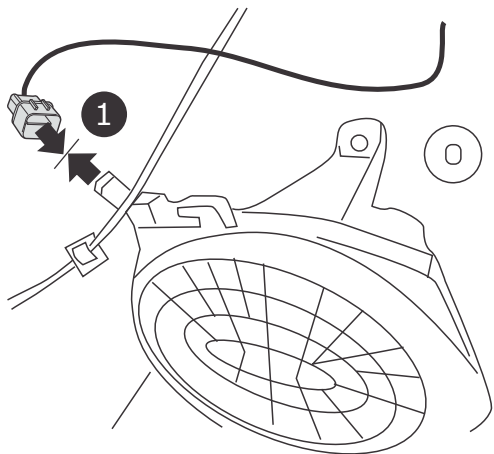
! 2Nm



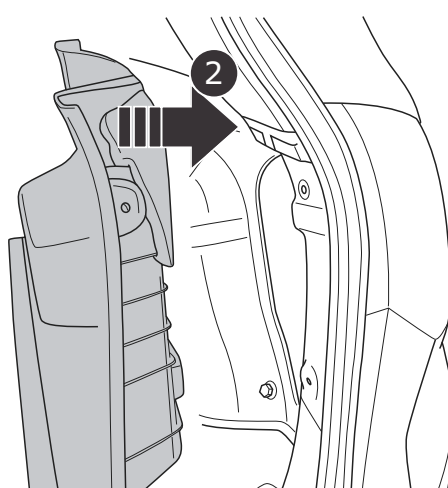
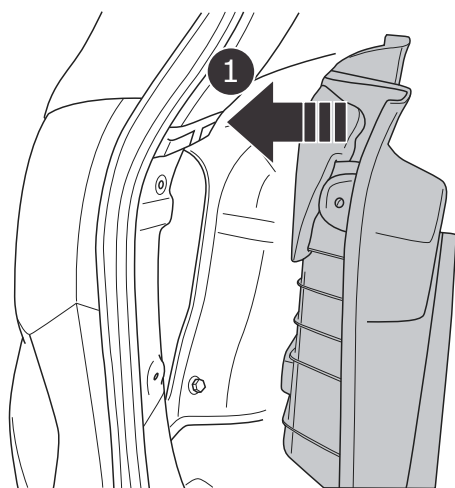
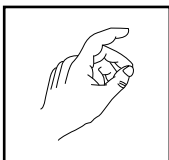
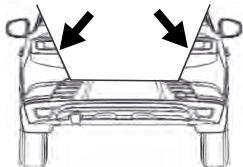
22



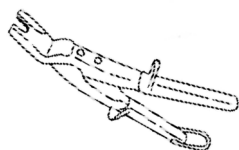
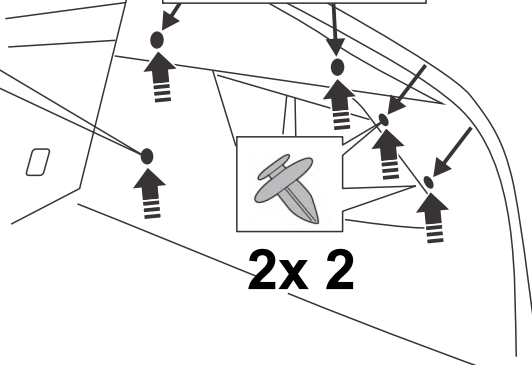
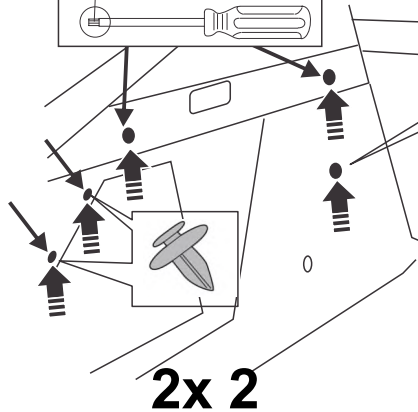
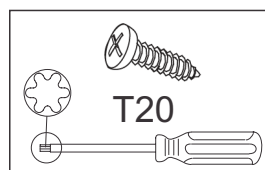
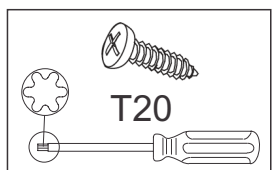
10



23

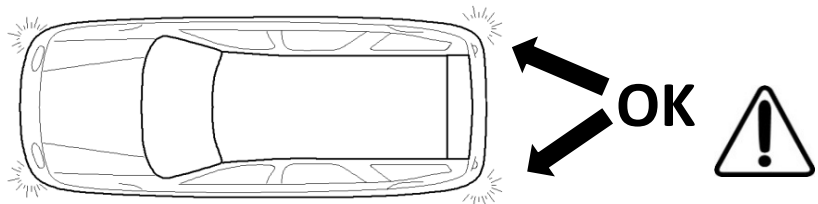
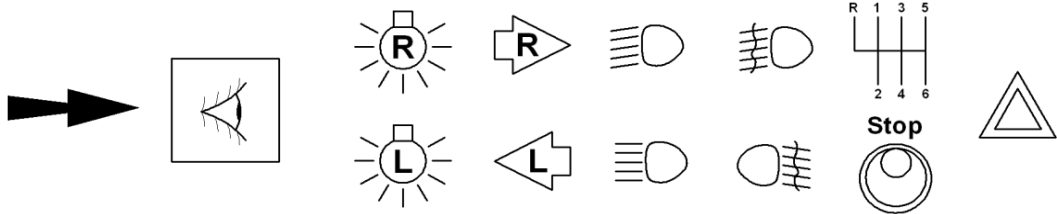
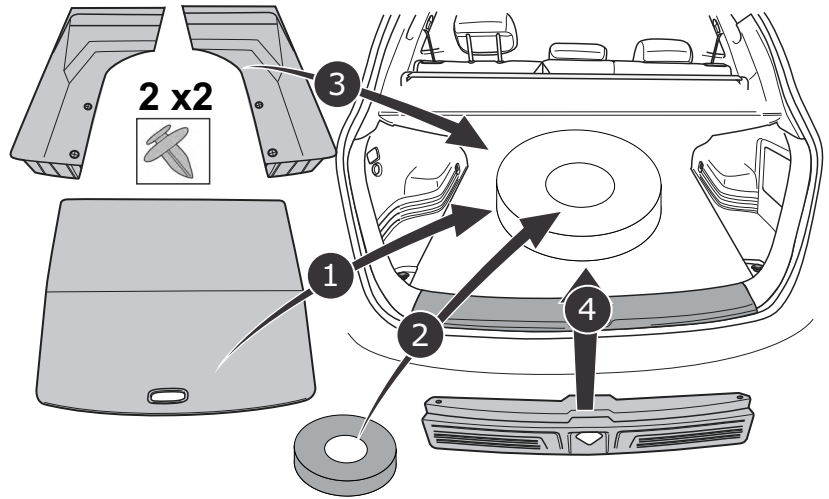
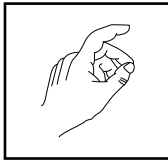
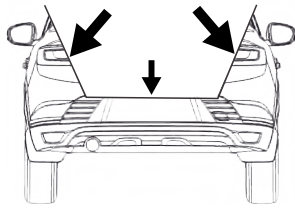


24

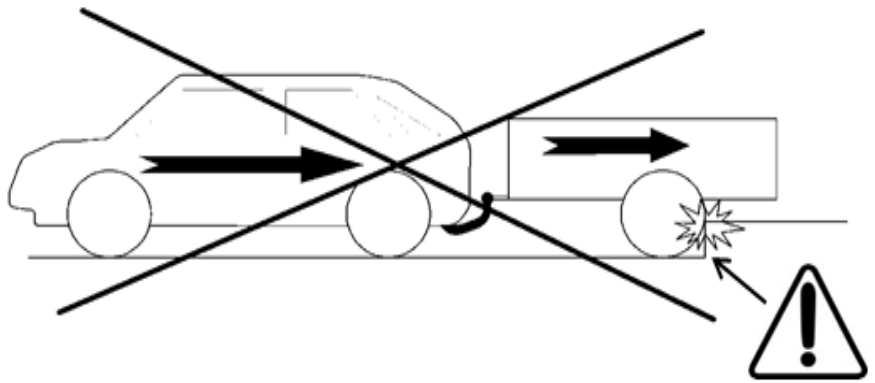
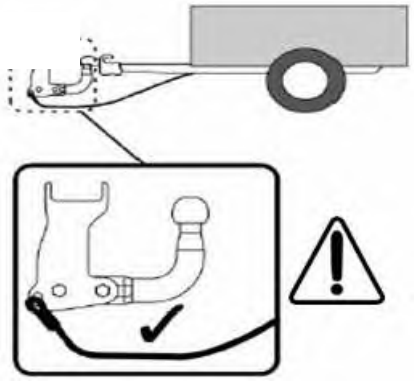
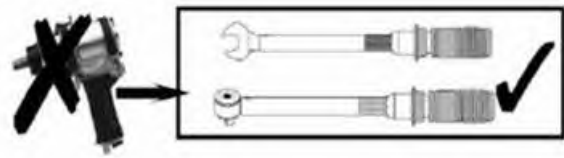


25

4x4



M10 - 62 Nm
M12 - 105 Nm



НАЗНАЧЕНИЕ:

Тягово-сцепное устройство (далее ТСУ) предназначено для шарнирной сцепки автотранспортного средства с буксировочным прицепом. Технические характеристики ТСУ соответствуют требованиям ГОСТ 28248-89, ОСТ 37.001.299-93, ТУ 4591-001-64264699-2012. ТСУ обеспечивает сцепку автотранспортного средства с прицепами различных марок.

ЭКСПЛУАТАЦИЯ, ТО, ТРЕБОВАНИЯ БЕЗОПАСНОСТИ:

Не допускается буксировка прицепов со скоростью более 80 км/час. Техническое обслуживание ТСУ заключается в периодическом осмотре, подтяжке болтовых соединений, смазке сцепного шара любой консистентной смазкой непосредственно перед зацеплением прицепа.

Рекомендуется использовать прилагаемый колпачок для защиты сцепного шара без зацепленного прицепа.

Регламентные работы выполнять по единым регламентам автомобиля. Подтяжку болтовых соединений и проверку геометрии сцепного шара ТСУ проводить при техническом обслуживании автомобиля.

При установке и техническом обслуживании ТСУ необходимо соблюдать требования техники безопасности для соответствующих работ.

ГАРАНТИЙНЫЕ ОБЯЗАТЕЛЬСТВА:

Гарантийный срок составляет 12 месяцев со дня продажи в торговой сети, при условии его эксплуатации в полном соответствии с настоящим руководством.

Предприятие не несет ответственности за безопасность и надежность работы ТСУ при внесении потребителем изменений в его конструкцию. Рассмотрение претензий к продукции производится при наличии отметки о продаже, заверенной штампом организации, продавшей ТСУ, и подписью продавца.

Наклейку с серийным номером ТСУ и паспорт изделия (данная инструкция по установке) предприятия-изготовителя сохранять до окончания гарантийного срока.

ОХРАНА ОКРУЖАЮЩЕЙ СРЕДЫ

Утилизируйте упаковку правильно. Рекомендуется сдавать ее на переработку. Не забывайте об охране окружающей среды.



Штамп ОТК

Серийный №

Комплектовщик

Дата изготовления

СВИДЕТЕЛЬСТВО О ПРОДАЖЕ:

Продано _____
(наименование торговой организации, адрес)

Дата продажи _____ Подпись _____

Штамп организации, продавшей ТСУ

СВИДЕТЕЛЬСТВО ОБ УСТАНОВКЕ:

ТСУ _____ установлено на автомобиль _____

Модель _____

Мы, как установщики ТСУ на данное транспортное средство подтверждаем, что точки крепления установки ТСУ на кузове автомобиля, а также процесс установки отвечают требованиям схемы монтажа, указанной в данной инструкции по монтажу.

М.П. _____ Дата установки _____ Подпись _____