

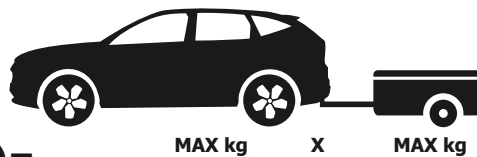




Инструкция по установке **Exeed VX**

(2021-)

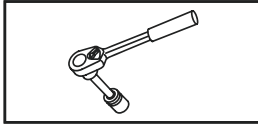
Арт.: F.0212.001



Тип шара - «А»

 $D \text{ (kN)} = \frac{\text{MAX kg} \times \text{MAX kg}}{} \times 0,00981$	 1800 kg	 75 kg	D = 10,6kN
 $D \text{ (kN)} = \frac{\text{MAX kg} + \text{MAX kg}}{} \times 0,00981$	Exeed VX (2021-)  <input checked="" type="checkbox"/>		

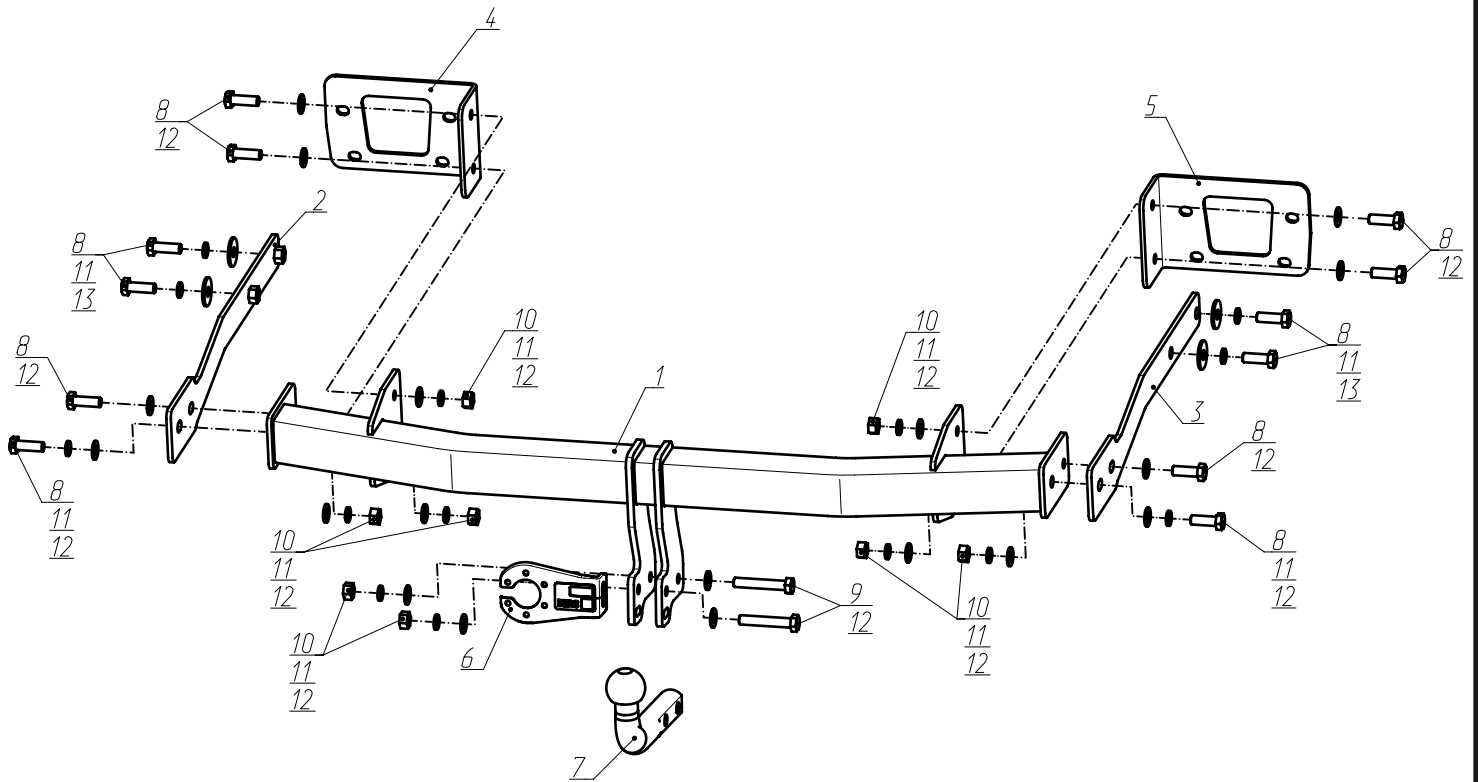
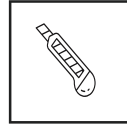
Используемый инструмент:

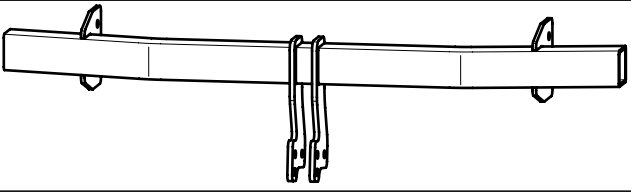


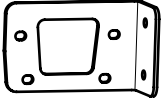
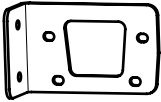
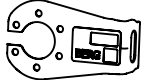

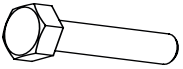
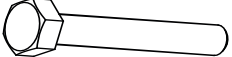
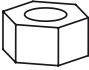





S - 10;
S - 18;
S - 19;

Wrench

10 mm
18 mm
19 mm



1	x1	Балка	
2	x1	Усиление левое	
3	x1	Усиление правое	
4	x1	Кронштейн левый	
5	x1	Кронштейн правый	
6	x1	Кронштейн под розетку	
7	x1	Крюк	
8	x12	M12x1,25x40	
9	x2	M12x1,25x70	
10	x8	M12x1,25	
11	x14	Ø 12	
12	x18	Ø 12	
13	x4	Ø 12 увел.	

1



Выкрутить винты крепления подкрылка. С другой стороны аналогично.

2



Выкрутить винты крепления бампера.

3



Выкрутить нижние болты крепления бампера и винты подкрылок.

4



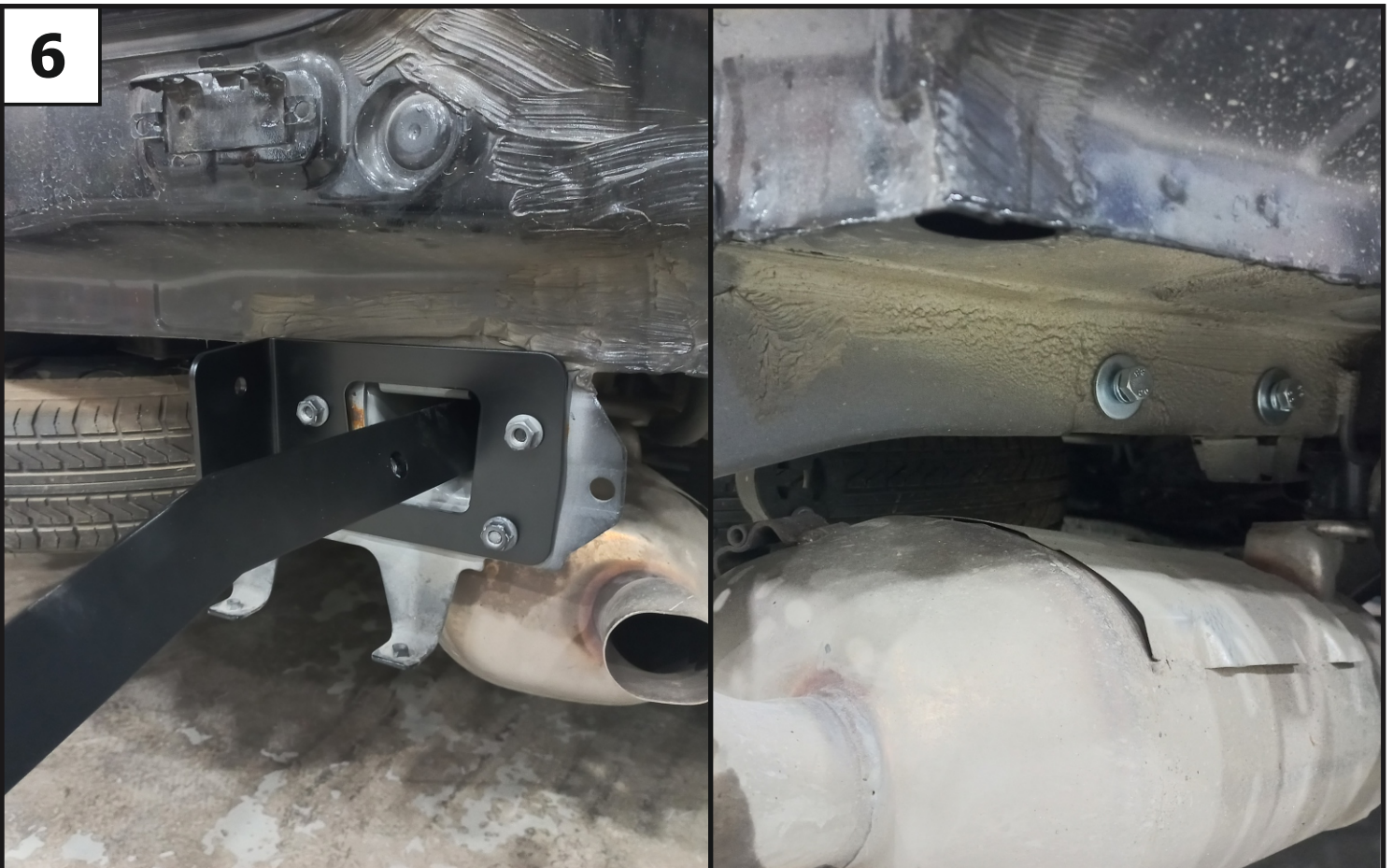
Демонтировать бампер и усилитель. В дальнейшем усилитель не требуется.

5



Установить кронштейн левый (4) к задней панели с помощью штатного крепежа. Кронштейн (5) установить аналогично.

6



Установить усиление правое (3) в правый лонжерон, закрепив с помощью болтов М12х1,25х40 (8), шайб 12 пружинных (11) и шайб 12 увеличенных (13). Усиление (2) установить аналогично.

7



Прогнать резьбовые отверстия балки (1) при помощи метчика М12х1,25. Затем установить балку (1), закрепив к кронштейнам и усилениям с помощью болтов М12х1,25х40 (8), гаек М12х1,25 (10) шайб 12 пружинных (11) и шайб 12 (12).

8



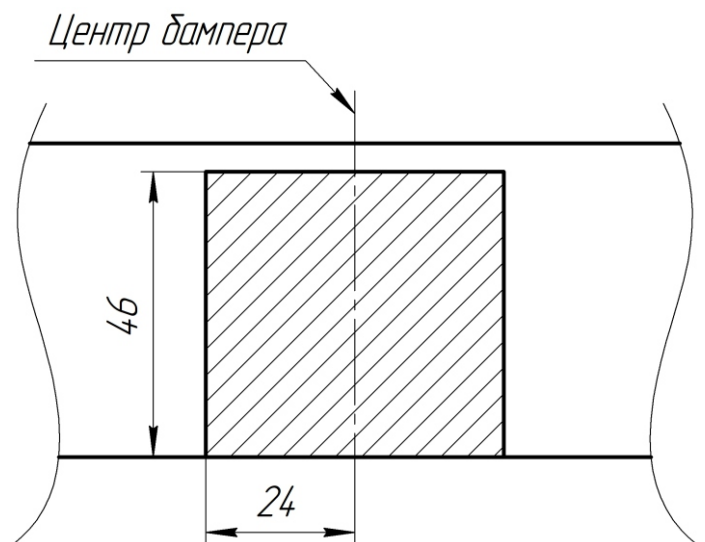
Затянуть все резьбовые соединения: сначала балку с кронштейнами и усилениями, затем кронштейны к задней панели, усиления - к лонжеронам. Моменты затяжки: М12=81 Нм.

9



Сместить запасное колесо вперед по ходу движения автомобиля для исключения касания с установленным ТСУ.

10



Выполнить вырез на бампере согласно схеме. Затем установить бампер в обратной последовательности.

11



Установить кронштейн под розетку (6) и крюк (7), закрепив с помощью болтов M12x1,25x70 (9), гаек M12x1,25 (10), шайб 12 пружинных (11) и шайб 12 (12).

12



Затянуть все резьбовые соединения. Моменты затяжки: M12=81 Нм.