

## Паспорт



арт. TCU00112  
TCU00112N\*  
TCU00218 (не оцинкованный)

TCU00112N\* - обозначение комплектации фаркопа  
с нержавеющей шаром

KIA Sorento Prime 2018-  
фаркоп

## Схема установки

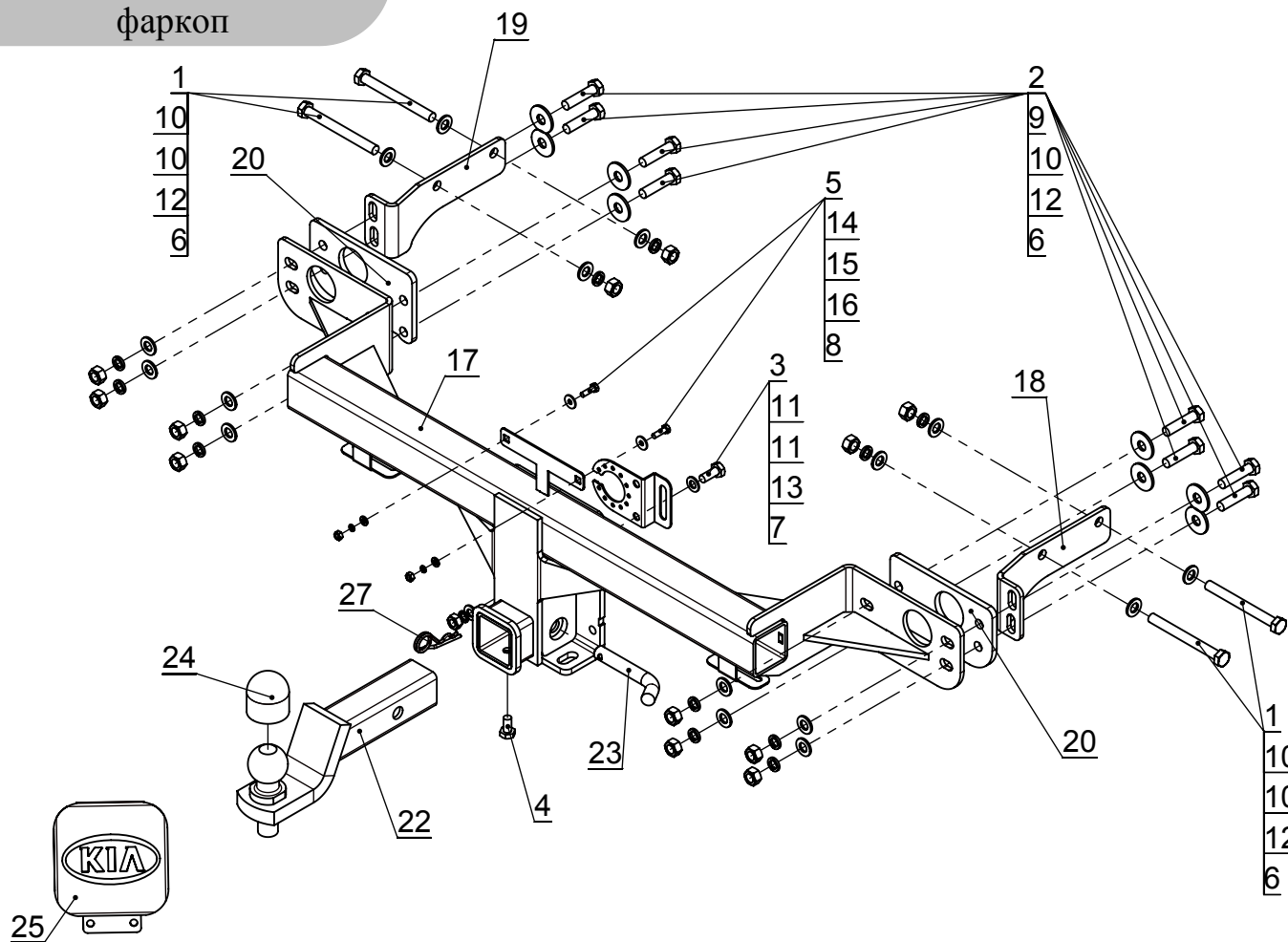
арт. TCU00112, 218

Комплектация товара

Фаркоп	1 к-т.
Монтажный комплект	1 шт.
Инструкция по установке	1 шт.

## Спецификация (монтажный комплект)

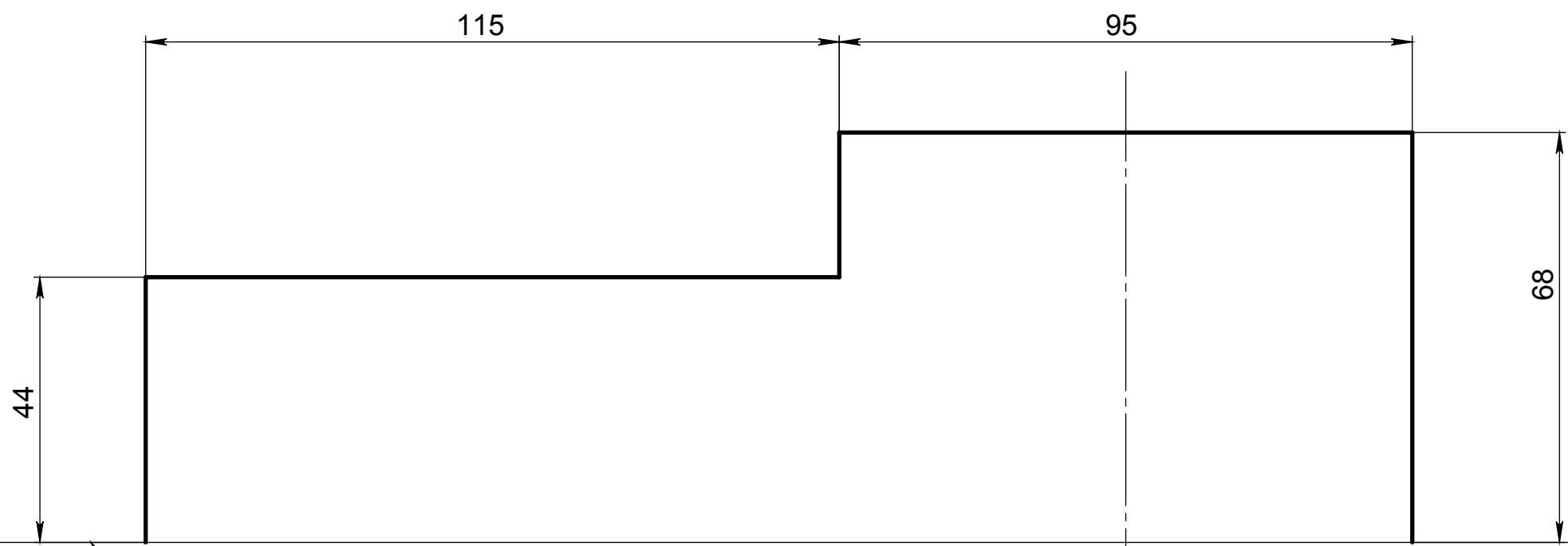
Поз.	Наименование	Кол-во
1	Болт M12x1,25x120	4
2	Болт M12x1,25x50	8
3	Болт M10x25	1
4	Болт M10x20	1
5	Болт M6x20	2
6	Гайка M12x1,25	12
7	Гайка M10	1
8	Гайка M6	2
9	Шайба увелич. Ф 12	8
10	Шайба Ф 12	16
11	Шайба Ф 10	2
12	Шайба гровер Ф 12	12
13	Шайба гровер Ф 10	1
14	Шайба увелич Ф 6	2
15	Шайба Ф 6	2
16	Шайба гровер Ф 6	2
17	Балка (2102СБ)	1
18	Кронштейн правый (2104)	1
19	Кронштейн левый (2105)	1
20	Подкладная пластина (2011)	2
21	Подрозетник (2131)	1
22	Крык в сборе	1
23	ТСU16F - Штифт ф16мм шплицеванный	1
24	Колпачек на шар	1
25	Заглушка фаркопа KIA	1
26	Комплект электропроводки	1



## Инструкция по установке

1. Демонтируйте бампер.
2. Демонтируйте усилитель бампера.
3. Установите левый и правый кронштейны (поз.19 и поз.18) при помощи болтов (поз.1).
4. Закрепите балку (поз.17) совместно с подкладными пластинами (поз.20) при помощи болтов (поз.2).
5. Отрегулируйте положение всех установленных элементов на а/м и окончательно затяните болты.
6. Установите бампер, предварительно подрезав его согласно выпирающим частям фаркопа.
7. Подключите электрику.

# Шаблон для резки бампера



44

115

95

68

Нижний край бампера

Центр бампера



**Назначение:**

Тягово-цепное устройство предназначено для шарнирной сцепки легкового автомобиля с буксируемым прицепом.

Устройство обеспечивает надежную сцепку легкового автомобиля с прицепами различных марок.

Допустимая полная масса прицепа - 1500 кг.

Вертикальная нагрузка на шар - 80 кг.

**Эксплуатация, ТО, требования безопасности:**

Не допускается буксировка прицепов со скоростью более 80 км/час.

Техническое обслуживание изделия заключается в периодическом осмотре, подтяжке болтовых соединений, смазке сцепного шара любой консистентной смазкой непосредственно перед зацеплением прицепа.

Рекомендуется использовать прилагаемый колпачок для защиты сцепного шара без зацепленного прицепа.

Регламентные работы выполнять по единым регламентам автомобиля.

Подтяжку болтовых соединений и проверку геометрии сцепного шара изделия проводить при техническом обслуживании автомобиля.

При установке и техническом обслуживании необходимо соблюдать требования техники безопасности для соответствующих видов работ.

Быстросъемная система крепления шарового узла предусматривает зазор 1мм между трубой шара и посадочной трубой с каждой стороны для обеспечения легкости установки и снятия шара фаркопа. В связи с этим люфт шарового узла не является браком. Для исключения люфта в комплекте с фаркопом прилагается болт М10х20.

**Гарантийные обязательства:**

ООО "Компания ТСС" гарантирует безотказную работу изделия в течение 12 месяцев со дня продажи, при условии его эксплуатации в полном соответствии с настоящим руководством.

Предприятие не несет ответственности за безопасность и надежность работы изделия при внесении потребителем изменений в его конструкцию.

Рассмотрение претензий к продукции производится при наличии отметки о продаже, заверенной штампом организации, продавшей изделие, и подписью продавца.

Наклейку с серийным номером сохранять до окончания гарантийного срока.