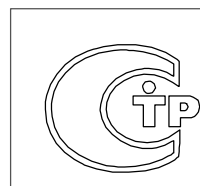


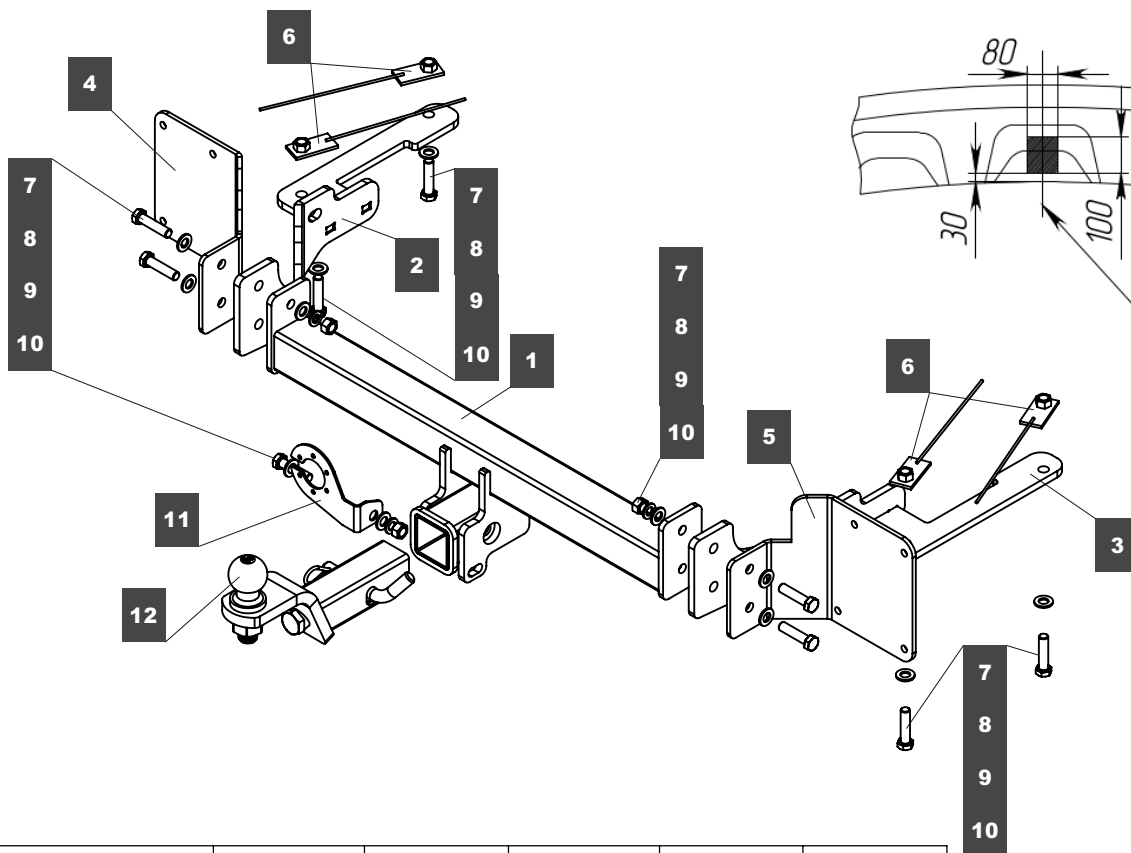
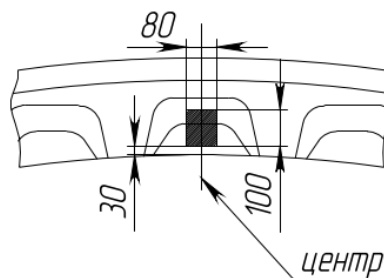
**ИНСТРУКЦИЯ ПО УСТАНОВКЕ:**

1. Демонтировать задний бампер и усилитель (далее не используется).
2. Установить кронштейны поз.2 и 3 крепить их на лонжеронах используя закладные поз. 6, для доступа в лонжероны, при необходимости сверлить отверстие Ф30мм ступенчатым сверлом.
3. Установить кронштейны поз.4 и 5 используя штатный крепеж.
4. Установить штангу поз.1
5. Выполните обтяжку крепежа.
6. Установить на место бампер подрезав его по месту.
7. Подключить электрику.



ТОВАР СЕРТИФИЦИРОВАН

Эскиз выреза



**СПИСОК ДЕТАЛЕЙ**

Поз.	Наименование	Прим.	Кол.
1	Штанга	9209.32.010	1
2	Кронштейн левый	9209.32.020	1
3	Кронштейн правый	9209.32.020-01	1
4	Кронштейн левый	9209.32.001	
5	Кронштейн правый	9209.32.001-01	
6	Закладная	НД 32000	4
7	Болт M12x1.25x50	DIN 960	9
8	Гайка M12x1.25	DIN 934	3
9	Шайба 12	DIN 125A	12
10	Шайба 12Г	DIN 127	3
11	Подрозетник	9230.32.001	1
12	Вставка 50x50 с фиксацией	KU-06	1
13	Болт M8x60	DIN 933	3
14	Шайба 8 увел	DIN 9021	3

Диаметр резьбы	M6x1.0	M8x1.25	M10x1.25	M12x1.25	M16x2
Момент затяжки	9.8 Нм	24.0 Нм	47.0 Нм	75.0 Нм	157.0 Нм

**НАЗНАЧЕНИЕ:**

Тягово-сцепное устройство (далее ТСУ ) предназначено для шарнирной сцепки легковых автомобилей с буксировочным прицепом. Технические характеристики ТСУ соответствуют требованиям ГОСТ 28248-89, ОСТ 37.001.299-93, ТУ 4591-001-64264699-2022. ТСУ обеспечивает сцепку легкового автомобиля с прицепами различных марок.

**ЭКСПЛУАТАЦИЯ, ТО, ТРЕБОВАНИЯ БЕЗОПАСНОСТИ:**

Не допускается буксировка прицепов со скоростью более 80 км/час. Техническое обслуживание ТСУ заключается в периодическом осмотре, подтяжке болтовых соединений, смазке сцепного шара любой консистентной смазкой непосредственно перед зацеплением прицепа. Рекомендуется использовать прилагаемый колпачок для защиты сцепного шара без зацепленного прицепа. Регламентные работы выполнять по единым регламентам автомобиля. Подтяжку болтовых соединений и проверку геометрии сцепного шара ТСУ проводить при техническом обслуживании автомобиля. При установке и техническом обслуживании ТСУ необходимо соблюдать требования техники безопасности для соответствующих работ.

**ВНИМАНИЕ!!!**

Изделия с элементами из нержавеющей стали AISI 304 **ТРЕБУЮТ** регулярного ухода. Подробности на сайте **WWW.FARKOP.SU**

**ГАРАНТИЙНЫЕ ОБЯЗАТЕЛЬСТВА:**

ООО "БАЛТЕКС" гарантирует безотказную работу ТСУ в течение 12 месяцев со дня продажи в торговой сети, при условии его эксплуатации в полном соответствии с настоящим руководством. Предприятие не несет ответственности за безопасность и надежность работы ТСУ при внесении потребителем изменений в его конструкцию. Рассмотрение претензий к продукции производится при наличии отметки о продаже, заверенной штампом организации, продавшей ТСУ, и подписью продавца и при наличии заполненного свидетельства об установке с печатью и подписью установщика. Инструкцию по установке ТСУ предприятия-изготовителя сохранять до окончания гарантийного срока.

Штамп ОТК

Серийный №

Комплектовщик

Дата изготовления

**СВИДЕТЕЛЬСТВО О ПРОДАЖЕ:**

Продано \_\_\_\_\_  
(наименование торговой организации, адрес)

Дата продажи \_\_\_\_\_ Подпись \_\_\_\_\_

Штамп организации, продавшей ТСУ

**СВИДЕТЕЛЬСТВО ОБ УСТАНОВКЕ:**

ТСУ \_\_\_\_\_ установлено на автомобиль \_\_\_\_\_

Модель \_\_\_\_\_ VIN \_\_\_\_\_

Мы, как установщики ТСУ на данное транспортное средство подтверждаем, что точки крепления установки ТСУ на кузове автомобиля, а также процесс установки отвечают требованиям схемы монтажа, указанной в данной инструкции по монтажу.

М.П. Дата установки \_\_\_\_\_ Подпись \_\_\_\_\_