

# Инструкция по установке






## Haval H3

(2024-)

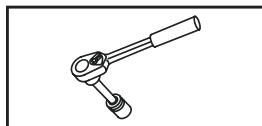
Арт.: F.9415.001



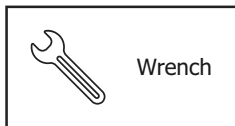
Тип шара - «А»

	 <p>1500 kg</p>	 <p>75 kg</p>	<p>D = 8,6 kN</p>
<p><math>D \text{ (kN)} = \frac{\text{MAX kg} \times \text{MAX kg}}{\text{MAX kg} + \text{MAX kg}} \times 0,00981</math></p> 	<p>Haval H3 (2024-)</p> 		

# Используемый инструмент:

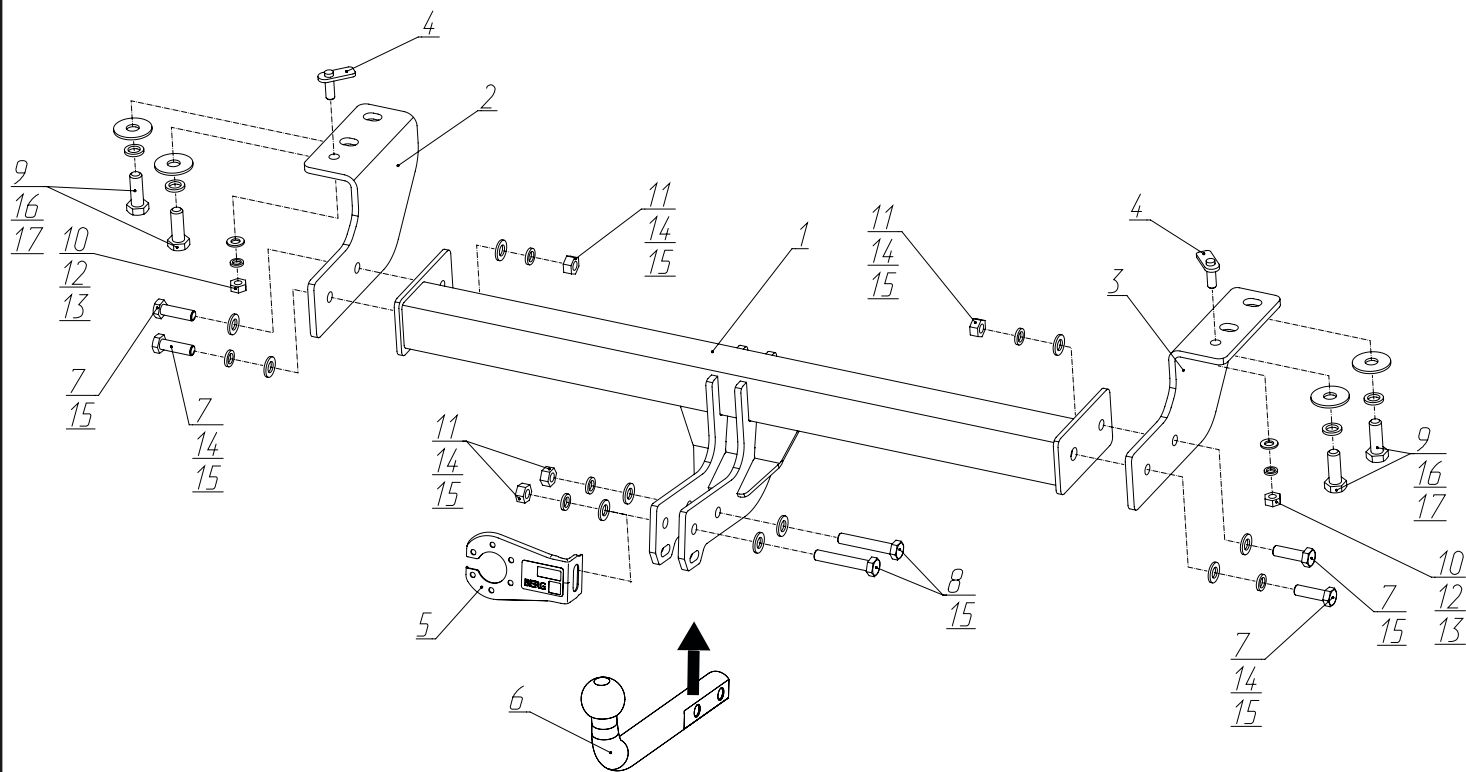


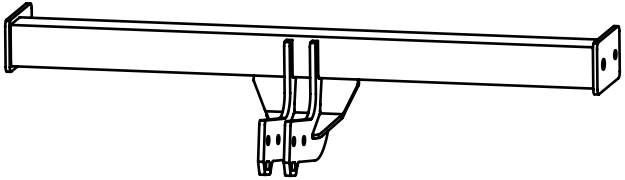
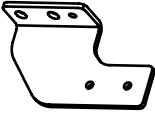
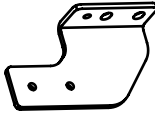

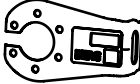
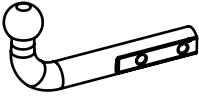
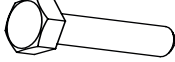

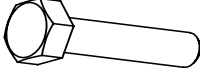
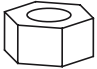
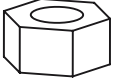

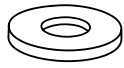

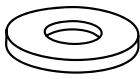


S - 17;  
S - 19;  
S - 22.

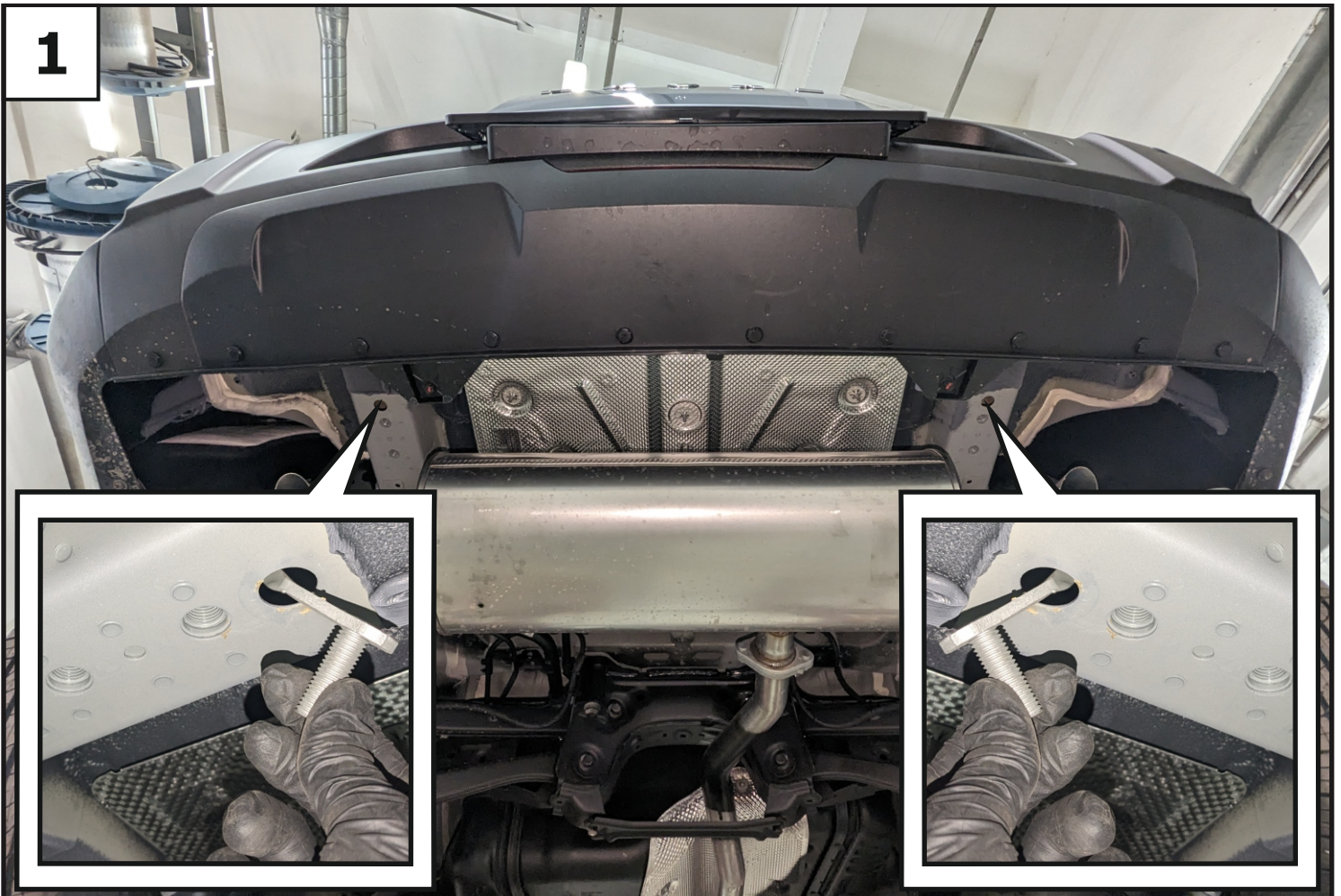


Wrench

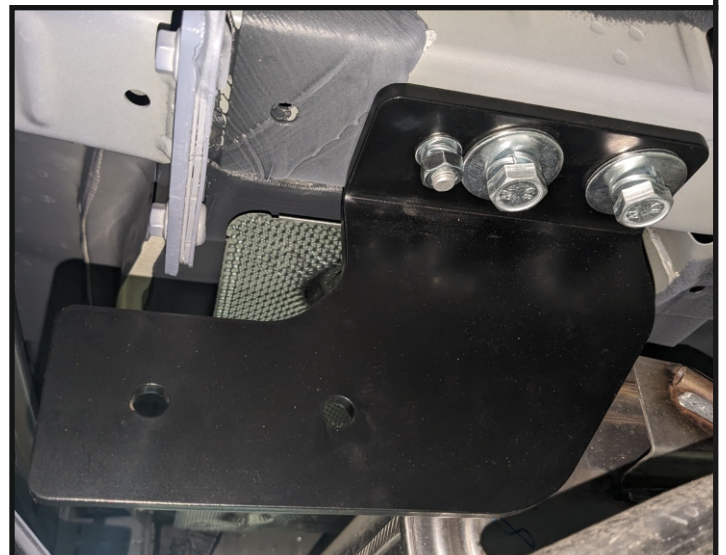
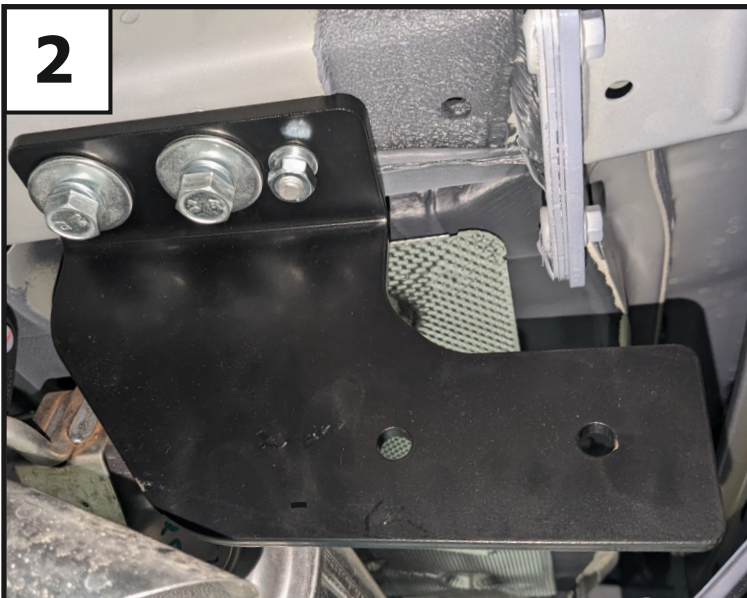
19 mm.



<b>1</b>	x1	Балка	
<b>2</b>	x1	Кронштейн левый	
<b>3</b>	x1	Кронштейн правый	
<b>4</b>	x2	Шпилька закладная	
<b>5</b>	x1	Кронштейн под розетку	
<b>6</b>	x1	Крюк	
<b>7</b>	x4	M12x1,25x40	
<b>8</b>	x2	M12x1,25x70	
<b>9</b>	x4	M14x1,5x40	
<b>10</b>	x2	M10	
<b>11</b>	x4	M12x1,25	
<b>12</b>	x2	∅ 10	
<b>13</b>	x2	∅ 10	
<b>14</b>	x6	∅ 12	
<b>15</b>	x10	∅ 12	
<b>16</b>	x4	∅ 14	
<b>17</b>	x4	∅ 14 увел.	

**1**

**Установить в лонжероны шпильки закладные (4).**

**2**

**Установить левый и правый кронштейны (2 и 3), закрепив их с помощью болтов М14х1,5х40 (9), шайб 14 пружинных (16), шайб 14 увел. (17), гаек М10 (10), шайб 10 пружинных (12) и шайб 10 (13).**

**3**

Прогнать резьбовые отверстия балки (1) с помощью метчика М12х1,25. Установить балку (1), закрепив её к кронштейнам с помощью болтов М12х1,25х40 (7), шайб 12 пружинных (14), шайб 12 (15) и гаек М12х1,25 (11). Затянуть все резьбовые соединения: сначала балку с кронштейнами, затем кронштейны с лонжеронами. Моменты затяжки: М10=47 Нм; М12=81 Нм; М14=126 Нм.

**4**

Установить кронштейн под розетку (5) и крюк (6), закрепив их с помощью болтов М12х1,25х70 (8), гаек М12х1,25 (11), шайб 12 пружинных (14) и шайб 12 (15). Затянуть резьбовые соединения. Моменты затяжки: М12=81 Нм.