



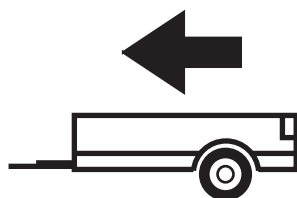
CHEVROLET CRUZE SEDAN
CHEVROLET CRUZE HB 5D.

2009 -
2011 -

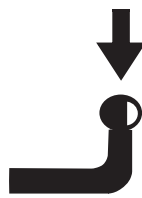
Cat. No. CH/012

e20

e20*94/20**00



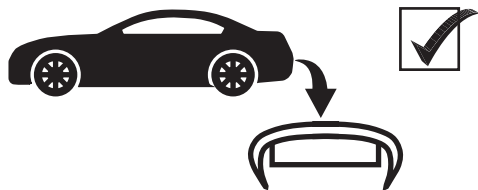
1800Kg



75Kg

D = 9,60kN

$$D \text{ (kN)} = \frac{\text{MAX kg} \times \text{MAX kg}}{\text{MAX kg} + \text{MAX kg}} \times 0,00981$$

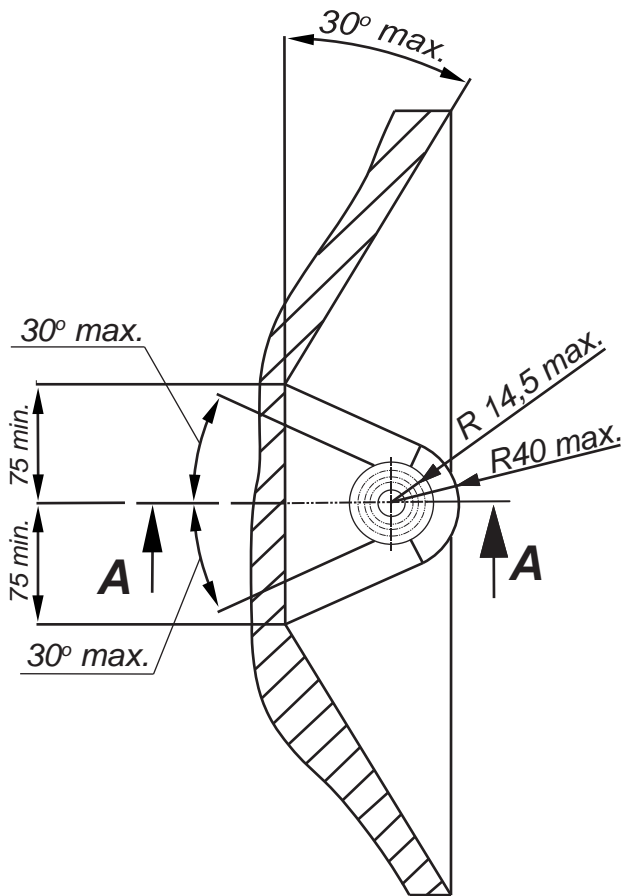


IMIOLA HAK-POL

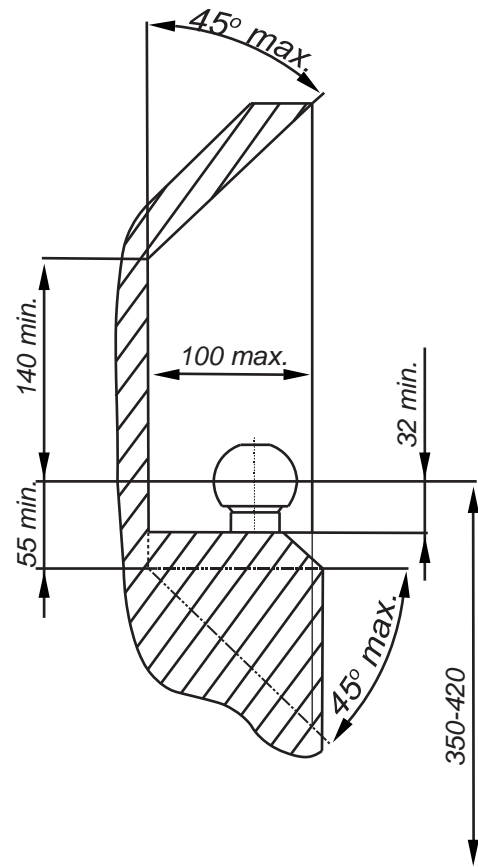
96-111 KOWIESY, CHOJNATA 23A, POLAND

tel. +48 46 831 73 31, fax +48 831 74 29

e-mail: office@imiola.pl, www.imiola.pl



PRZEKRÓJ A-A



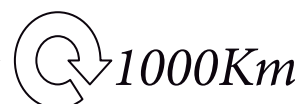
PL Należy zagwarantować przestrzeń swobodną według załącznika VII, rysunek 25a/b Regulaminu EKG ONZ 55.01 przy dopuszczalnym ciężarze całkowitym pojazdu.

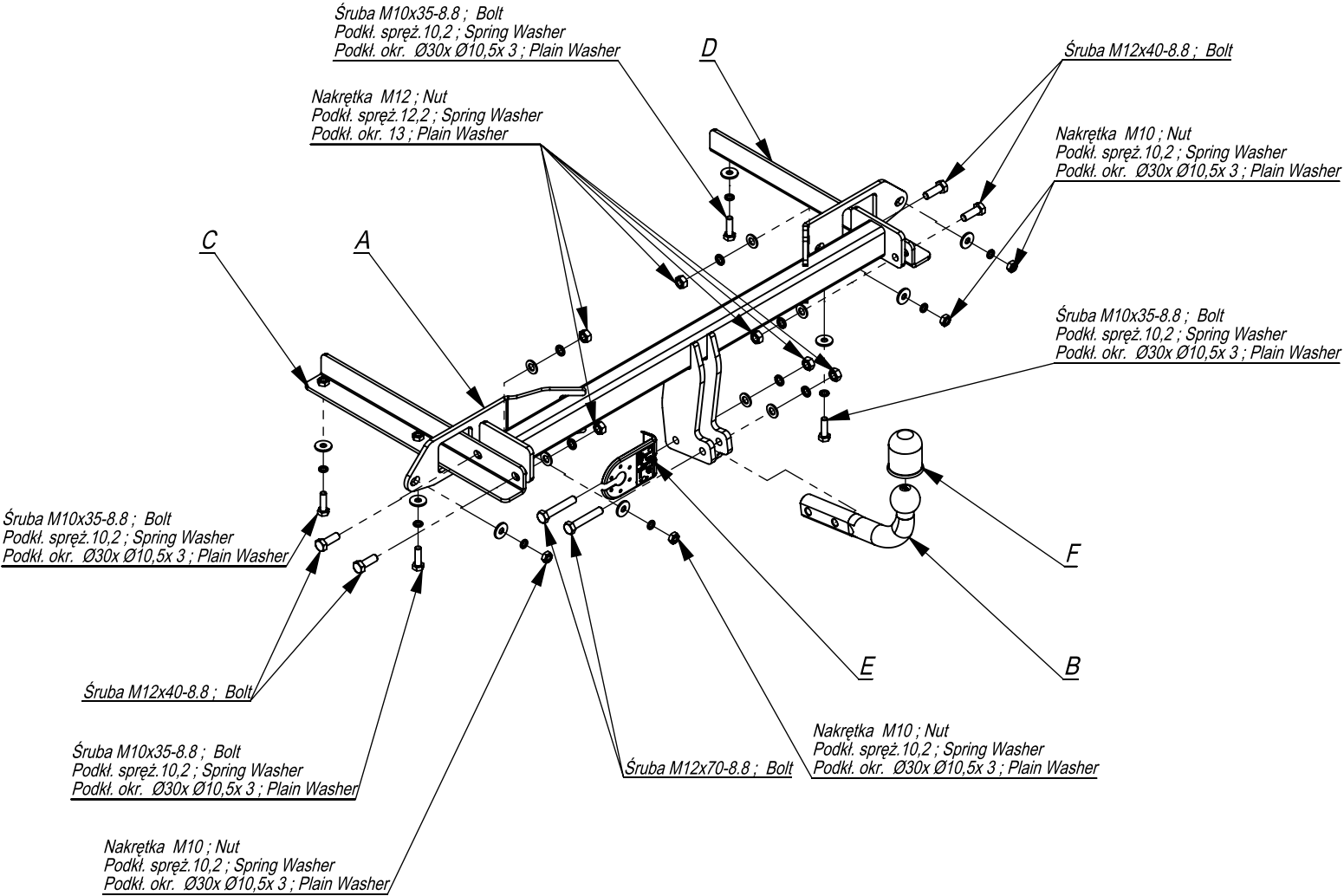
F L'espace libre doit être garanti conformément à l'annexe VII, illustration de la réglementation 55.01 CE pour un poids total en charge autorisé du véhicule.

GB The clearance specified in appendix VII, diagram 25a/b of Regulation No. 55.01 UN EU must be guaranteed at laden weight of the vehicle.

D Der Freiraum nach Anhang VII, Abbildung 25a/b der Vorschriften 55.01 EG ist zu gew 25a/bahrleisten bei zulässigem Gesamtgewicht des Fahrzeuges.

Moment skręcający dla śrub i nakrętek (8.8) Torque settings for nuts and bolts (8.8)	
M8	25Nm
M10	55Nm
M12	85Nm
M14	135Nm
M16	195Nm





	A	x1		M12x70	2
				M12x40	4
				M10x35	4
	B	x1		M12	6
				M10	4
				Ø30xØ10,5x3	4
	C	x1		13	6
				12,2	6
				10,2	8
	D	x1			
	E	x1			
	F	x1			

Śruba M10x35-8.8 ; Bolt
Podkl. spręż. 10,2 ; Spring Washer
Podkl. okr. Ø30x Ø10,5x 3 ; Plain Washer

Nakrętka M12 ; Nut
Podkl. spręż. 12,2 ; Spring Washer
Podkl. okr. 13 ; Plain Washer

Pkt. 1 D Pkt. 3 Pkt. 2

Nakrętka M10 ; Nut
Podkl. spręż. 10,2 ; Spring Washer
Podkl. okr. Ø30x Ø10,5x 3 ; Plain Washer

Śruba M10x35-8.8 ; Bolt
Podkl. spręż. 10,2 ; Spring Washer
Podkl. okr. Ø30x Ø10,5x 3 ; Plain Washer

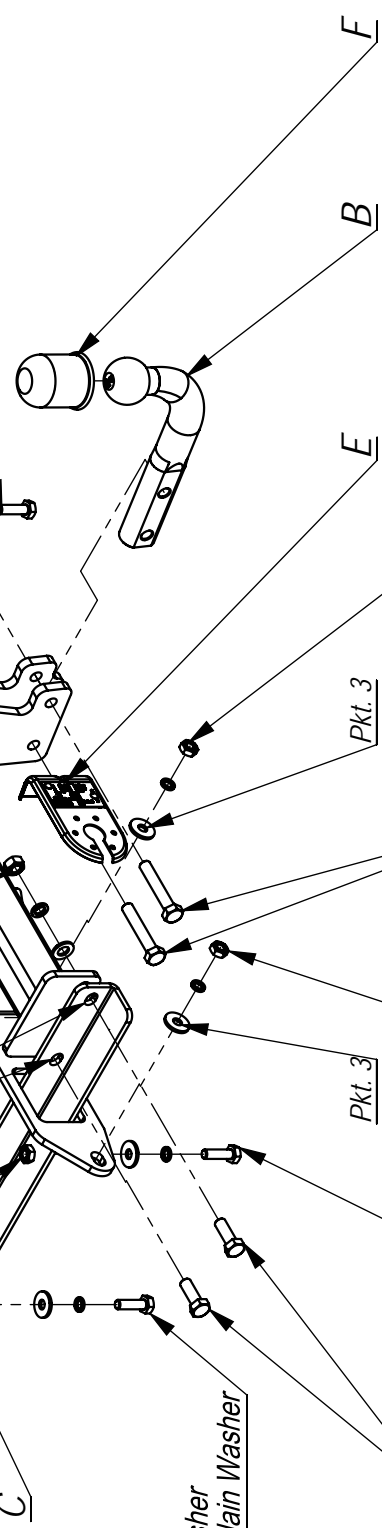
Pkt. 1 Pkt. 2

Śruba M10x35-8.8 ; Bolt
Podkl. spręż. 10,2 ; Spring Washer
Podkl. okr. Ø30x Ø10,5x 3 ; Plain Washer

Śruba M12x40-8.8 ; Bolt

Śruba M10x35-8.8 ; Bolt
Podkl. spręż. 10,2 ; Spring Washer
Podkl. okr. Ø30x Ø10,5x 3 ; Plain Washer

Nakrętka M10 ; Nut
Podkl. spręż. 10,2 ; Spring Washer
Podkl. okr. Ø30x Ø10,5x 3 ; Plain Washer



Nakrętka M10 ; Nut
Podkl. spręż. 10,2 ; Spring Washer
Podkl. okr. Ø30x Ø10,5x 3 ; Plain Washer

Nr katalogowy Marka
CH/012 Chevrolet Cruze sedan od 2009 - >
Chevrolet Cruze HB 5d od 2011 - >

- Odkręcić osłonę progu bagażnika a następnie odkręcić lampy i zderzak.
- Belkę zderzeniową odkręcić (belka nie będzie już potrzebna).
- Belkę haka A przykręcić nakrętkami M10 poprzez śruby technologiczne w samochodzie do tylnego pasa w miejsce belki zderzeniowej.
- Elementy C i D wsunąć w otwory podłużnic lekko przykręcając śrubami M10x35 a następnie przykręcić do belki haka śrubami M12x40 8.8
- Wyciąć w dolnej części zderzaka, w jego osi fragment 50x80.
- Dokręcić wszystkie śruby z momentem według tabeli.
- Założyć zderzak, lampy i osłonę progu.
- Dokręcić kulę i blachę gniazda elektrycznego śrubami M12x70 8.8
- Podłączyć instalację elektryczną.

- Dévisser le revêtement du seuil du coffre et ensuite, dévisser les lampes et le pare-chocs.
- Dévisser la poutre de choc (elle ne sera plus utilisée).
- Visser la poutre du crochet A avec des écrous M10 à l'aide des boulons technologiques de la voiture, à la jupe arrière au lieu de la poutre de choc.
- Enfiler les éléments C et D dans des trous technologiques des longerons, en les vissant légèrement à l'aide des boulons M10x35 et ensuite, les visser à la poutre du crochet à l'aide des boulons M12x40 8.8.
- Dans la partie inférieure du pare-chocs, dans son axe, couper un fragment aux dimensions 50x80.
- Serrer tous les boulons avec un couple de serrage selon tableau.
- Monter le pare-chocs, les lampes et le revêtement du seuil du coffre.
- Visser le crochet d'attelage et socle de prise électrique à l'aide des boulons M12x70 8.8
- Raccorder le circuit électrique.

