



Артикул:	<b>97202-E (90018)</b>
Верт/Гориз нагрузка на шар:	<b>100/1500</b>
Доп. электрика:	<b>Требуется, включая Смарт-коннект</b>
Тип шара/Код:	<b>E</b>
Вырез в бампере:	<b>Требуется подрезка кронштейна</b>
Демонтаж бампера:	<b>Требуется</b>
Утилизация усилителя бампера:	<b>Не требуется</b>
Особенности:	

Марка	Модель	Тип кузова	Объем двигателя	Год выпуска
Changan	Cs75FL	Кроссовер	1.8	2018-н.в.

## ПРАВИЛА ЭКСПЛУАТАЦИИ И ТЕХНИЧЕСКОГО ОБСЛУЖИВАНИЯ

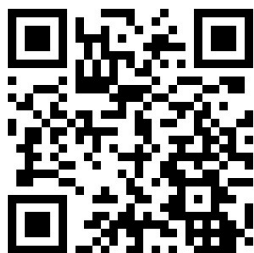
1. Техническое обслуживание ТСУ заключается в периодической проверке затяжки болтовых соединений, осмотре сварных швов, состояния поверхности ТСУ и проверке контактов приборов электрооборудования.
2. В целях предотвращения появления коррозии детали ТСУ необходимо регулярно очищать от загрязнений. При обнаружении царапин, сколов поврежденное место необходимо обработать антикоррозийным составом или восстанавливающей краской.
3. Если автомобиль эксплуатируется без прицепа, сцепной шар необходимо покрыть защитной смазкой и надеть защитный колпак. При сцепке прицепа с автомобилем шар должен быть смазан консистентной смазкой.
4. После фиксации сцепной головки прицепа на шаре ТСУ осуществлять страховочную связь прицепа с автомобилем, используя петлю на ТСУ для крепления страховочных цепей.
5. Каждые 1000 км пробега с прицепом необходимо проверять затяжку всех резьбовых соединений ТСУ.
6. Не допускается эксплуатация ТСУ при наличии трещин в сварных швах, разрывов металла на деталях ТСУ а также с ослабленными резьбовыми соединениями.
7. Не допускается буксировка прицепов полной массой и с вертикальной нагрузкой на ТСУ более указанной производителем автомобиля или ТСУ (меньшее из значений) и со скоростью, превышающей разрешенную ПДД.

## ГАРАНТИЙНЫЕ ОБЯЗАТЕЛЬСТВА

1. ООО «Трио Сервис» гарантирует безотказную работу ТСУ в течении 12 месяцев со дня установки в сертифицированном установочном центре при условии его эксплуатации в полном соответствии с настоящим руководством. Предприятие не несет ответственность за безопасность и надежность работы ТСУ при внесении потребителем изменений в его конструкцию, в случае его неправильной установки и при использовании метизов классом прочности ниже 8.8.
  2. Любые претензии принимаются во внимание только при наличии заполненного свидетельства об установке с печатью и подписью установщика и этикетки предприятия-изготовителя ТСУ.
  3. Изготовитель оставляет за собой право на изменение конструкции ТСУ, поэтому некоторые изменения, не ухудшающие его прочностные и потребительские качества, могут быть не отражены в настоящем руководстве.
- Технические характеристики ТСУ соответствуют требованиям ГОСТ Р 41.55-2005 (Правила ЕЭК ООН №55) и требованиям технического регламента Таможенного союза «О безопасности колёсных транспортных средств» (ТР ТС 018/2011).

Ссылка на сертификат соответствия

Отметка контролера

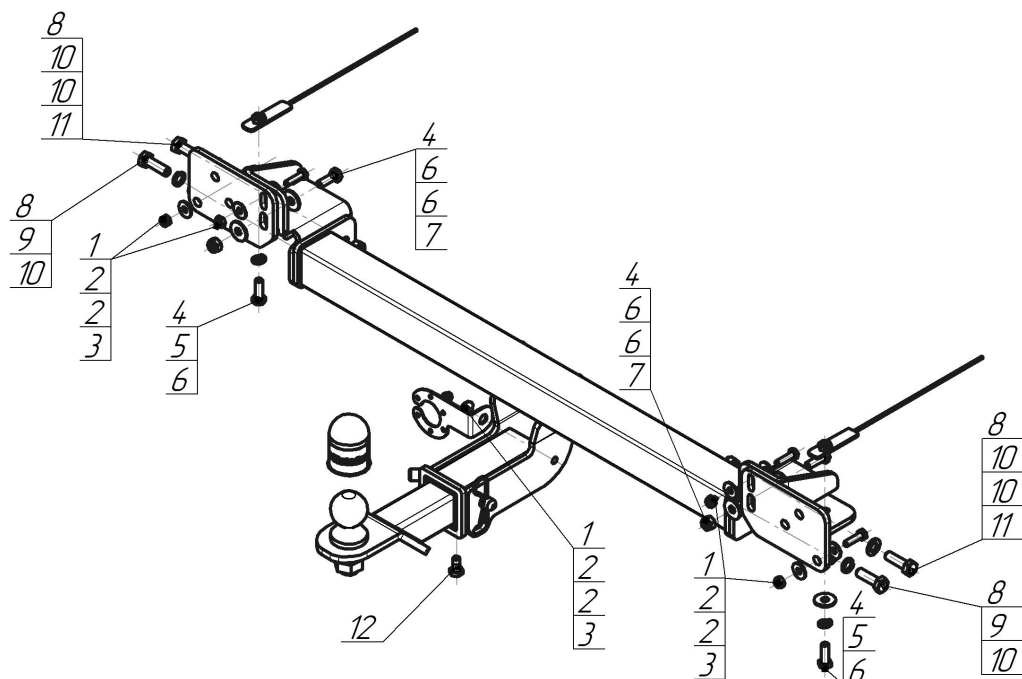


## СВИДЕТЕЛЬСТВО ОБ УСТАНОВКЕ

**ТСУ 97202-E (90018) Установлено на автомобиль:**

Марка	Модель	VIN
Мы, как установщики ТСУ на данное транспортное средство, подтверждаем, что точки крепления ТСУ на кузове автомобиля, а также процесс установки отвечают требованиям схемы монтажа, указанной в данном руководстве		
М.П.	Дата установки	Подпись

## СХЕМА УСТАНОВКИ



### Комплект крепежа

1		Болт DIN 933 – 8.8 08x030	5 шт	7		Гайка DIN 985 M 10 самоконтрящаяся	2 шт
2		Шайба кузов. DIN 9021 M 08	10 шт	8		Болт DIN 933 – 8.8 12x1,75x40	4 шт
3		Гайка DIN 985 M 08 самоконтрящаяся	5 шт	9		Шайба Гровера DIN 127 M12	2 шт
4		Болт DIN 933 – 8.8 10x030	4 шт	10		Шайба DIN 125 M12	6 шт
5		Шайба Гровера DIN 127 В М10, средняя серия	2 шт	11		Гайка DIN 985 М12x1,75 самоконтрящаяся	2 шт
6		Шайба кузов. DIN 9021 M 10	6 шт	12		Болт DIN 933 – 8.8 10x020	1 шт

### Момент затяжки резьбовых соединений классом прочности 8.8

Номинальный диаметр резьбы, мм	Момент затяжки, Н·м	Номинальный диаметр резьбы, мм	Момент затяжки, Н·м
10	45	14	122
12	77	16	185

### ПОРЯДОК УСТАНОВКИ

Установку ТСУ допускается производить только в сертифицированных установочных центрах.

1. Снять задний бампер и его усилитель. Установить боковые кронштейны при помощи закладных планок и болтов М10х30 с шайбами и гр. шайбами 10.
2. Установить боковые пластины при помощи болтов М8х30 и М10х30 с соответствующими шайбами и гайками.
3. Закрепить балку ТСУ между боковыми кронштейнами при помощи болтов М12х40, гаек М12 с шайбами и гр. шайбами 12. Вернуть на место усилитель и задний бампер. При необходимости подрезать кронштейн крепления заднего бампера.
4. Установить шар и подрозетник, затянуть все крепёжные элементы с необходимым усилием.
5. Выполнить электромонтаж розетки световой сигнализации.