

**Все
модели****Кронштейны для фаркопов
разновысотные****Перечень продукции:****TOW990104** Кронштейн 30x30 для фаркопа
универсальный**00045502** Кронштейн 50x50 для фаркопа
усиленный**00045501** Кронштейн 50x50 для фаркопа
универсальный**TOW990101** Кронштейн 50x50 для фаркопа
универсальный усиленный N90**TOW990102** Кронштейн 50x50 для фаркопа
универсальный усиленный N140**TOW990103** Кронштейн 50x50 для фаркопа
универсальный усиленный N190**Требования к безопасной установке:**

- Не устанавливать изделие на другую марку и модель автомобиля;
- Не устанавливать изделие в места не предусмотренные данной инструкцией;
- Не стучать по изделию металлическими и другими твёрдыми предметами;
- Не подвергать изделие сварочным работам.

Требования к безопасной эксплуатации:

- Не использовать в качестве опоры для домкрата;
- Не протирать изделие кислотными, щелочными растворами и абразивными средствами.

ГАРАНТИЙНЫЙ ТАЛОН**ООО «ПТ ГРУПП»****адрес: 445000, Самарская обл.****г. Тольятти, ул. Вокзальная, 102А,
строение 1.**

СВИДЕТЕЛЬСТВО О ПРИЕМКЕ

Дата упаковки _____

Штамп ОТК _____

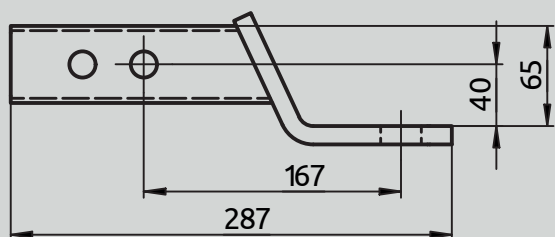
СВИДЕТЕЛЬСТВО О ПРОДАЖЕ

Дата продажи _____

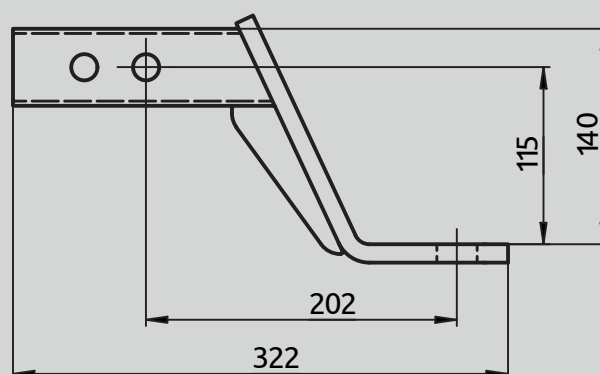
Штамп магазина _____

Гарантийный срок 6 месяцев с даты розничной продажи.
Сохраняйте гарантийный талон в течении всего гарантийного срока.

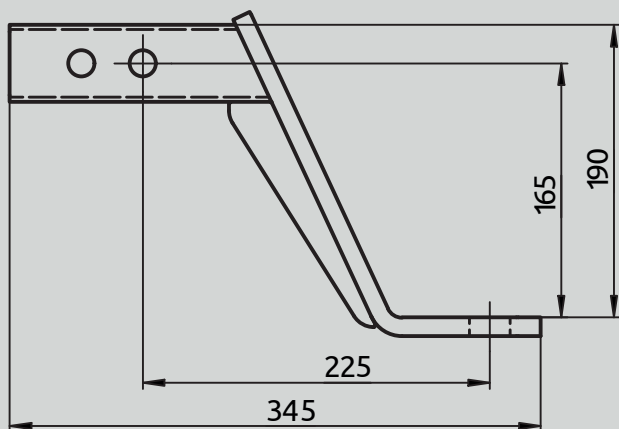
Размеры продукции:



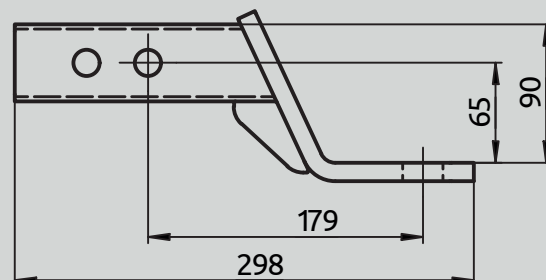
00045501 Кронштейн 50x50 для фаркопа универсальный



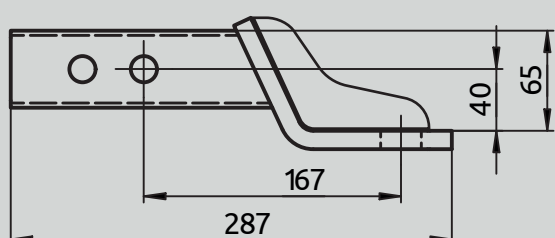
TOW990102 Кронштейн 50x50 для фаркопа универсальный усиленный N140



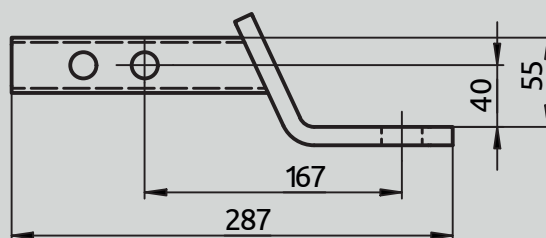
TOW990103 Кронштейн 50x50 для фаркопа универсальный усиленный N190



TOW990101 Кронштейн 50x50 для фаркопа универсальный усиленный N90



00045502 Кронштейн 50x50 для фаркопа усиленный



TOW990104 Кронштейн 30x30 для фаркопа универсальный

Возврат товара надлежащего качества.

Покупатель имеет право отказаться от товара надлежащего качества: до момента получения товара в любой момент или в течении 7 дней с момента получения товара. Возврат товара возможен только при одновременном соблюдении Покупателем следующих условий: сохранение товарного вида, бирок, пломб, этикеток и т.д., сохранение потребительских свойств товара, товар не находился в употреблении, наличие документов, подтверждающих факт приобретения товара. Для возврата товара надлежащего качества, Покупатель в установленные сроки должен направить Продавцу требование о возврате товара с приложением самого товара и документов. Такое требование и товар должны быть доставлены Продавцу по его адресу. Если товар будет доставлен с повреждениями, Продавец имеет право не принимать товар и не возвращать деньги. В этом случае претензии Покупатель должен предъявлять транспортной компании, повредившей товар в процессе доставки. Возврат денежных средств (при условии соблюдения Покупателем требований закона о возврате товара) осуществляется в течении 10 банковских дней с момента получения Продавцом соответствующего требования. Возврату подлежит сумма, уплаченная Покупателем за товар, за исключением расходов на возврат товара.

Возврат товара ненадлежащего качества

Покупатель ОБЯЗАН в момент получения товара вскрыть упаковку и проверить товар на наличие внешних дефектов. В случае обнаружения таковых, должен быть составлен АКТ в двух экземплярах (в котором перечислены ВСЕ недостатки) подписанный представителем Транспортной компании (Доставщика) и Покупателем. Без данного АКТА претензии по дефектам, которые могут быть обнаружены простым визуальным осмотром, не принимаются. Покупатель, обнаруживший брак в товаре по своему усмотрению может потребовать: замены товара на аналогичный или на другой товар с перерасчетом цены, уменьшить стоимость товара соразмерно недостаткам, устранить недостатки (возместить расходы на такое устранение), вернуть товар продавцу с возвратом уплаченных денежных средств. Адрес для предъявления претензий: Самарская обл., г. Тольятти, ул. Вокзальная 102-а. Все претензии принимаются исключительно в письменном виде.

телефон технической службы поддержки

8 (800) 555 20 90

(звонок по россии бесплатный)

www.ptuning.ru