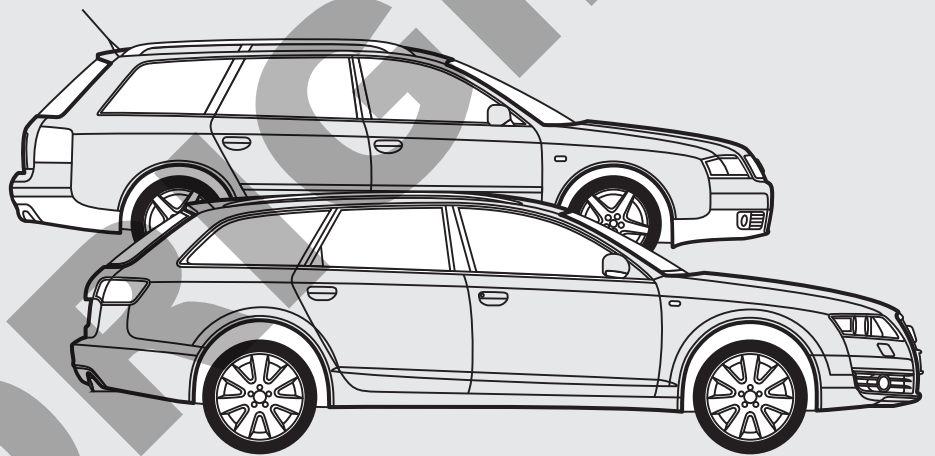


TowCar[®]

Audi A6 [C5] (1997-2004)
Audi A6 [C5] Avant (1997-2004)



ES

Enganches Aragón ofrece una garantía de sus productos por un período de dos años a partir de la fecha de entrega conforme a lo dispuesto en la Directiva 1999/44/CE y la ley 23/2003 quedando limitada al reemplazo de la mercancía defectuosa y en ningún caso se extenderá a daños o perjuicios consecuenciales.

Enganche fabricado por ENGANCHES ARAGÓN adaptable a la marca del vehículo.

Queda formalmente prohibido cualquier tipo de modificación, transformación o alteración sobre cualquiera de nuestros productos. El incumplimiento de esto daría lugar inmediatamente a la anulación de la homologación y de la garantía del producto.

Dependiendo de la versión y el año, una parte del paragolpes puede ser necesariamente recortada.

La información proporcionada por nosotros para el recorte del paragolpes es sólo una ayuda no vinculante.

El recorte se sabrá correctamente durante el montaje, con el tamaño requerido.

Es necesario sellar todos los puntos de anclaje del vehículo donde va sujeto el enganche para evitar la entrada de agua.

Enganches y Remolques Aragón SL no se hace responsable por daños causados por un mal montaje, por un uso imprudente, exceso de carga, por falta de mantenimiento o por averías producidas por agentes externos (golpes, accidentes, etc.). Recomendamos encarecidamente la lectura y aplicación de las instrucciones de montaje. Enganches y Remolques Aragón SL no es responsable de las roturas de chasis ni de la carrocería del vehículo.

GB

Enganches Aragón offers a two years guarantee of their products from the delivery date according to arranged in the european directive 1999/44/CE and law 23/2003 being limited to the replacement of faulty products and in no case will be extended to damages or consequent harms. Towbar made by ENGANCHES ARAGON adaptable to the brand of the vehicle.

It is forbidden to make any modification to our towbars. The breach of this condition will cancel the approval and the guarantee product.

Depending on car's version and year, part of the bumper need to be cut.

Information provided by us for the cutting of bumper is only a non binding help.

The cut will know properly during assembly with the required size.

It is necessary to seal all the anchor points of the vehicle where the tow bar is fixed to prevent entry of water.

Enganches y Remolques Aragón SL shall not be liable for any damage caused due to poor assembly, negligent use, excess load, lack of maintenance or failures produced by external agents (bangs, accidents, etc.). We recommend reading and applying the assembly instructions. Enganches y Remolques Aragón SL will not be responsible in case the chassis or the bodywork of the vehicle would be damaged.

FR

Enganches Aragón offre une garantie de ses produits pour une période de deux années à partir de la date de livraison conformément à ce qu'est disposé dans la directive 1999/44/CE ainsi que la loi 23/2003 en étant limitée au remplacement de la marchandise défectueuse et dans aucun cas il sera étendu des dommages et intérêts.

Attelage fabriqué par ENGANCHES ARAGON adaptable à la marque de ce véhicule.

Il est interdit de faire des modifications ou transformations sur les attelages. Le Non-respect de cela donnera lieu à l'immédiate annulation de l'homologation et de la garantie du produit.

Selon la version et l'année du véhicule, une partie du parechoc peut être découpée.

L'information transmise pour la découpe est seulement une aide, à chacun de vérifier la découpe nécessaire.

La découpe se verra correctement durant le montage, aux dimensions requises.

Il est nécessaire de joindre tous les points d'ancrage de l'attelage au véhicule afin d'empêcher toute entrée d'eau.

Enganches y Remolques Aragón SL décline toute responsabilité des dommages causés par un mauvais montage, une utilisation imprudente ou non approprié de l'attelage, un excès de charge ou des pannes produites par des agents externes (coups, accidents, etc.) ou un manque d'entretien. Nous recommandons vivement de lire et de suivre les instructions de montage. Enganches y Remolques Aragón SL n'est pas responsable des déchirements du châssis ou de la carrosserie du véhicule.

IT

Enganches y remolques Enganches Aragón offre una garanzia dei suoi prodotti entro un periodo di due anni dalla data della consegna conforme alla direttiva 1999/44/CE e la legge 23/2003 che è limitata alla sostituzione della merce difettosa ed in nessun caso si estenderà ai danni o ai pregiudizi conseguenti.

Dispositivo di traino ENGANCHES ARAGON adeguato alla marca di questo veicolo.

È totalmente proibito effettuare qualsiasi tipo di modifica (fori addizionali, saldare pezzi, togliere pezzi, ecc.) sui ganci. L'inadempienza di questa condizione provoca l'annullamento della garanzia e dell'omologazione del gancio.

Dipendendo dalla versione e dell'anno, un pezzo del paraurti può essere tagliato.

L'informazione proporzionata da noi per il paraurti è solo un aiuto non vincolante.

Il taglio si saprà esattamente durante il montaggio col formato necessario.

È necessario sigillare tutti i punti di fissaggio dove viene ancorato il gancio sul veicolo, onde evitare infiltrazioni.

Enganches y Remolques Aragón SL non si assume nessun tipo di responsabilità per i danni derivati da un montaggio inadeguato, un utilizzo imprudente, dall'eccesso di carico, dalla mancanza di manutenzione, per i danni e gli incidenti causti dall'inosservanza delle norme di sicurezza stradale o delle norme prescritte dal codice della strada. Raccomandiamo di leggere e applicare con attenzione le istruzioni di montaggio. Enganches y Remolques Aragón non si assume nessun tipo di responsabilità per guasti dei chassis o danneggiamenti della carrozzeria del veicolo.

DE

Enganches Aragón bietet eine Garantie seiner Produkte gültig für 2 Jahre ab dem Abgabedatum nach der europäischen Richtlinie 1999/44/CE und dem Gesetz 23/2003 an. Die Garantie ist gültig für die Ersetzung der defekten Waren und auf keinen Fall für die Schäden oder nachfolgenden Beschädigungen.

Für dieses Fahrzeug angepasst und hergestellt durch ENGANCHES ARAGON

Es ist strikt verboten, an den Kupplungen jegliche Veränderung (zusätzliche Löcher, Anschweißen von Teilen, Entfernung von Teilen) vorzunehmen. Die Nichteinhaltung dieser Bedingung hat die Ungültigkeit der Garantie und der Genehmigung der Kupplung zur Folge.

Je nach Ausstattungsvariante und Baujahr kann ein Ausschnitt des Stoßfängers zur Nachrüstung erforderlich sein.

Von uns gemachte Angaben zum Ausschnitt des Stoßfängers sind nur eine unverbindliche Hilfestellung.

Der Ausschnitt ist fachgerecht im Zuge der Montage auf die erforderliche Größe vorzunehmen.

Bitte versiegeln Sie alle Befestigungspunkte fachgerecht - um ein Eindringen von Wasser zu verhindern.

Enganches y Remolques Aragón SL haftet nicht für Schäden, die durch unsachgemäße Installation, durch unsachgemäßen Gebrauch, Überlastung oder Beschädigung durch äußere Einwirkungen (z. B. Schläge, Unfälle, fehlende Wartung, usw.) entstehen. Lesen Sie die beigefügte Montage- und Betriebsanleitung vorab sorgfältig. Enganches y Remolques Aragón SL ist nicht verantwortlich für eventuelle Beschädigungen der Karosserie und des Fahrzeugs.

NL

Enganches Aragón biedt een termijn van twee jaar garantie aan op haar producten vanaf de leveringsdatum overeenkomstig de afspraken in het Europese directief 1999/44/CE en wet 23/2003. De garantie beperkt zich specifiek tot het vervangen van foutief geleverde producten en zal in geen enkel geval uitgebreid worden bij schade of blijvend letsel.

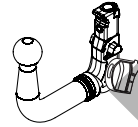
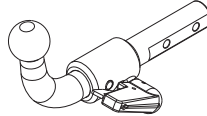
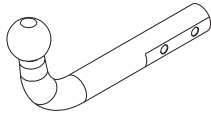
Trekhaak welke geproduceerd zijn door ENGANCHES ARAGON zijn alleen te gebruiken voor het merk en type van het opgegeven voertuig.

Het is absoluut verboden om onze trekhaak, op welke manier dan ook, te modificeren. Indien aan deze conditie geen gevolg gegeven wordt vervalt de wettelijke type goedkeuring en daarmee de garantie op het product.

Enganches y Remolques Aragón SL zal op geen enkele wijze aansprakelijk gehouden worden voor welke schade dan ook, voortvloeiend uit incorrecte montage, gebrekkig onderhoud, misbruik, nalatigheid, overmatige belading of enige andere fouten veroorzaakt door externe factoren (botsingen, aanrijdingen, etc.), gebrekkig onderhoud. We adviseren nadrukkelijk de montage-instructies in het geheel door te lezen en naar deze instructies te handelen. Enganches y Remolques Aragón SL kan niet verantwoordelijk worden gehouden voor schade aan het chassis of de carrosserie van de wagen.

94/20/EC

Audi A6 [C5] (1997-2004)
Audi A6 [C5] Avant (1997-2004)



TowCar enganches **aragon**

e13	APPROVALNUMBER	D-VALUE
	00-1488	D 10,86 kN
	TYPE	CLASS
	AUD008	A50-X
		MAX.VERT.LOAD
		S 85 kg

TowCar enganches **aragon**

e13	APPROVALNUMBER	D-VALUE
	00-1487	D 10,86 kN
	TYPE	CLASS
	AUD009-E	A50-X
		MAX.VERT.LOAD
		S 85 kg

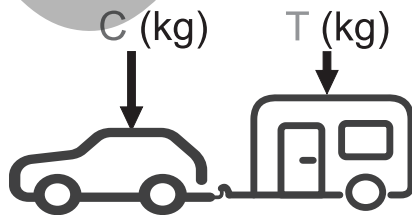
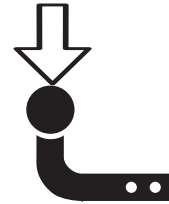
TowCar enganches **aragon**

e13	APPROVALNUMBER	D-VALUE
	00-1487	D 10,86 kN
	TYPE	CLASS
	AUD009-V	A50-X
		MAX.VERT.LOAD
		S 85 kg

D = 10,86 kN

T = 2055 Kg

S = 85 kg

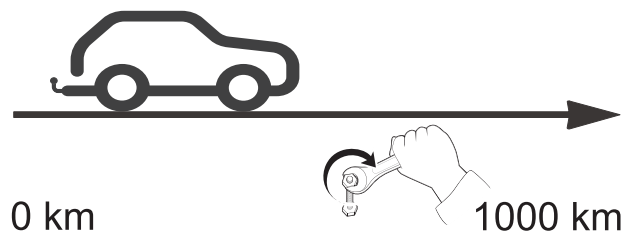


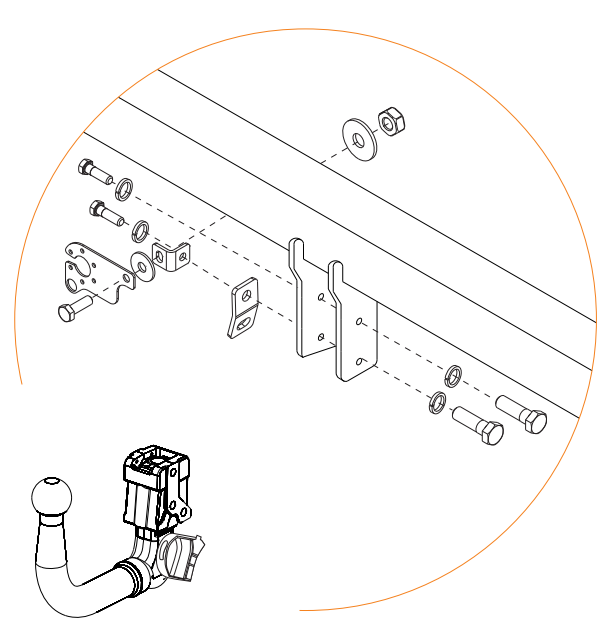
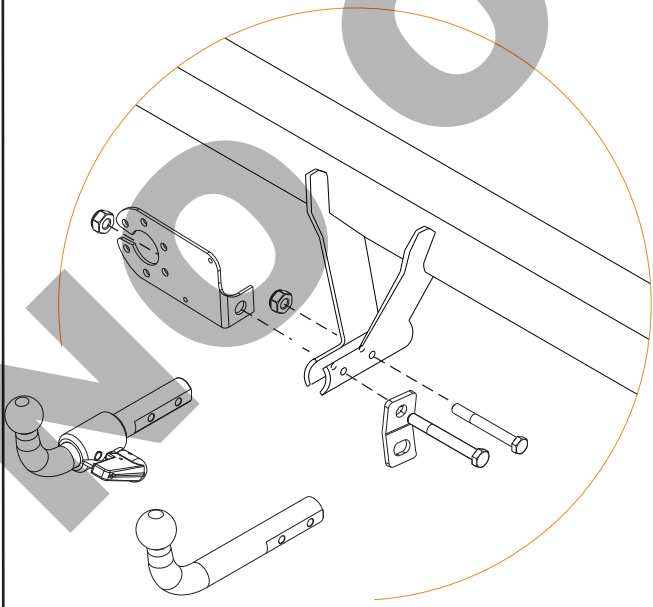
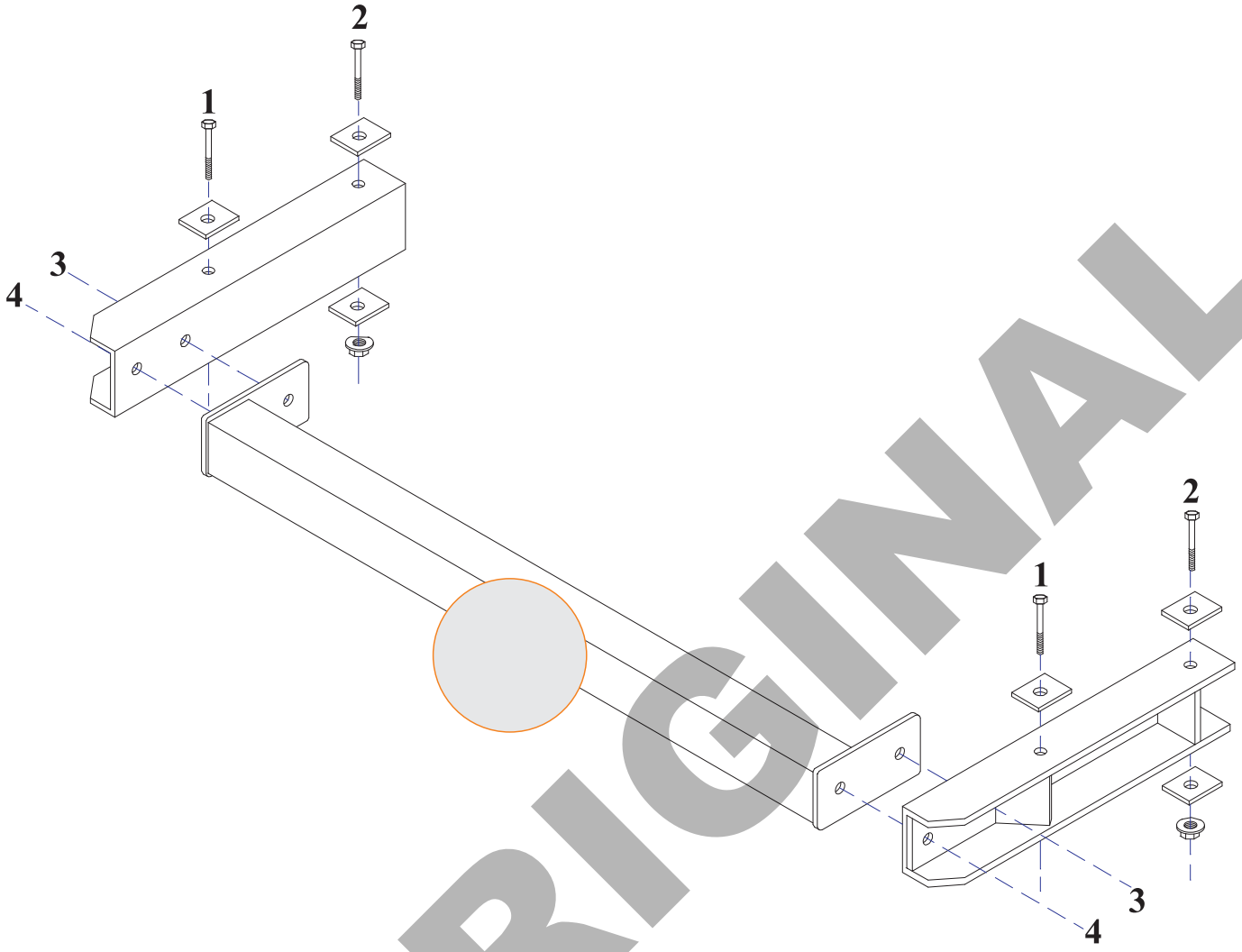
$g = 9,81 \text{ m/s}^2$

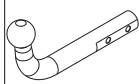
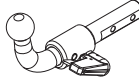
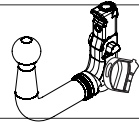
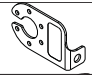
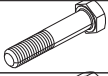
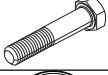
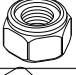


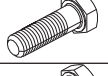



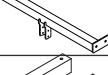

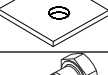
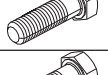
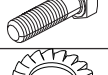

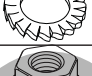
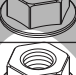

$$D \geq \frac{T \cdot C}{T + C} \cdot \frac{g}{1000} \text{ (kN)}$$

$$T \leq \frac{C \cdot D \cdot 1000}{(C \cdot g) - (1000 \cdot D)} \text{ (kg)}$$

	M8	M10	M12	M14	M16
N/m	20	40	60	105	160





					
1			1		
2		M10x70 DIN 931(8.8)	1		
3		M10x75 DIN 931(8.8)	1		
4		M10 DIN 980	2		
5			1		1
6			1		1
7		M12x35 DIN 933(8.8)			1
8		M12x25 DIN 933(8.8)			4
9		Ø12 DIN 128			4
10					1
11			1		1
12		C0405BA42	1+1		1+1
13		50x50	6		6
14		M10x100 DIN 931 (8.8)	4		4
15		M12x40 DIN 933(8.8)	4		4
16		Ø10 DIN 6798	2		2
17		Ø12 DIN 6798	2		2
18		M10 DIN 6923	2		2
19		M12 DIN 6923	2		2

E

INSTRUCCIONES DE MONTAJE

1. Retirar el guarnecido del piso del maletero y las tapas de recubrimiento desmontables de los laterales.
2. Desmontar el paragolpes exterior quitando 2 pernos de los pasos de ruedas, 1 tornillo de la parte inferior y 5 tuercas a cada lado de los pilotos traseros.
3. Retirar el paragolpes interior metálico quitando 4 tornillos M10 x 100 desde el piso del maletero. (Ya no se utiliza).
4. Hacer un recorte en el centro del protector de plástico inferior de 320 mm. de ancho x 60 mm. de alto.
5. Hacer un corte en el paragolpes exterior para que tenga salida el soporte de la base de enchufe.
6. Colocar las piezas del enganche en el interior del chasis y retirar el guarnecido de los puntos 2, tanto por el interior del maletero como por debajo del vehículo.
7. Sujetarlo en los puntos "1" con tornillo M10x100, aros elásticos M10 y contrachapa 50 x 50. Y en los puntos "2", con tornillo M10x100, tuerca M10 con base y 2 contrachapas 50 x 50.
8. Colocar el cuerpo central del enganche entre las piezas que hemos colocado y sujetar sobre los puntos 3 mediante tornillos M12x40 y tuercas M12. Sujetar sobre los puntos 4 mediante tornillos M12x40 y aros elásticos.
9. Apretar todo según el par de apriete correspondiente y volver a colocar el paragolpes. (Es recomendable revisar el par de apriete después de los primeros 1000 km. de uso).

GB

FITTING INSTRUCTIONS

1. Remove the trunk lining and the detachable cover plugs from the sides.
2. Remove the outside bumper losing 2 bolts from the wheel compartment, 1 bolt located on the lower side and 5. nuts at each side of the rear lights.
3. Remove the inside metal bumper losing 4 bolts M10x100 from the trunk (It will no longer be needed).
4. Make a recess on the centre of the underside plastic protector of 70 mm. of length and 60 mm. of height.
5. Make a recess on the centre of the outside bumper of 50 mm. of length and 60 mm. of height.
6. Place towbar on the inside of the chassis and remove the covering of points "2" from the inside of the trunk and from the underside of the vehicle.
7. Mount points "1" using bolt M10x100, spring washer M10 and 50x50 plate. Mount points "2" using bolt M10x100, nut with base M10 and 50x50 plates.
8. Place towbar between pieces placed before and fix at points 3 using M12x40 bolts and M12 nuts. Fix at points 4 using M12x40 bolts and spring washers.
9. Tighten all the bolts according to the recommended tightening moments and remount the bumper. (Retighten all the bolts after the first 1000 km. of towing).

F

NOTICES DE MONTAGE

1. Enlever la garniture du coffre à bagages et les couvertures de recouvrement démontables des côtés.
2. Démonter le pare-chocs extérieur en enlevant 2 vis du garde-boue, 1 vis du côté inférieur et 5 écrous à chaque côté des feux arrière.
3. Enlever le pare-chocs inférieur métallique en enlevant 4 vis M10x100 vers l'étage du coffre à bagages. Il ne servira plus.
4. Faire une coupe dans le centre du protecteur en plastique inférieur de 70mm de large x 60mm de haut.
5. Faire une coupe dans le centre du pare-chocs extérieur de 50mm de large pour 20mm de haut.
6. Placer l'attelage dans l'intérieur du châssis et enlever la garniture des points "2", par l'intérieur du coffre à bagages et par dessous du véhicule.
7. Fixer les points "1" avec une vis M10x100 une rondelle frein M10 et une contreplaque 50x50. Et dans les points "2", avec une vis M10x100, un écrou M10 avec base et 2 contreplaques 50x50.
8. Placer l'attelage entre les pièces déjà placés et fixer sur les points 3 à l'aide des vis M12x40 et des écrous M12. Fixer sur les points 4 à l'aide des vis M12x40 et des rondelles freins.
9. Après les 1000 premiers kilomètres environ d'utilisation contrôler le couple de serrage. Remonter le pare-chocs.

I

ISTRUZIONI DI MONTAGGIO

1. Togliere la guarnizione dalla base del bagagliaio e i tappi di rivestimento smontabili dai laterali.
2. Smontare il paraurti esterno togliendo i 2 perni dei passaruote, 1 vite della parte inferiore e 5 dadi su ciascun lato dei piloti posteriori.
3. Eliminare il paraurti metallico interno togliendo 4 viti M10 x 100 dalla base del bagagliaio. (Non si utilizza più).
4. Fare un taglio nel centro del protettore di plastica inferiore di 70 mm. di larghezza x 60 mm. di altezza.
5. Fare un taglio nel paraurti esterno affinché il supporto della base della spina abbia un'uscita.
6. Collocare i pezzi del gancio all'interno del chassis e togliere la guarnizione dei punti 2, sia della parte interna del bagagliaio che sotto il veicolo.
7. Fissarlo sui punti "1" con vite M10x100, rondelle elastiche M10 e distanziale 50 x 50. E sui punti "2", con vite M10x100, dado M10 con base e 2 distanziali 50 x 50.
8. Collocare il perno centrale del gancio tra i pezzi che abbiamo collocato e fissare sui punti 3 per mezzo di viti M12x40 e dadi M12. Fissare sui punti 4 per mezzo di viti M12x40 e rondelle elastiche.
9. Serrare la bulloneria applicando la forza di stretta corrispondente. (È consigliabile controllare la forza di stretta dopo circa 1000 km di traino).

D

ANLEITUNGEN FÜR DIE MONTAGE

1. Die Bodenverkleidung im Kofferraum und die demontierbaren Abdeckungen der Seitenwände entfernen.
2. Den äußeren Stobfänger demontieren, indem man 2 Zapfen von den Radläufen, 1 Schraube vom Unterteil und 5 Muttern an jeder Seite der Hecklichter entfernt.
3. Den inneren Stobfänger aus Metall demontieren, indem man 4 Schrauben M10 x 100 vom Boden des Kofferraums entfernt. (Wird nicht mehr verwendet).
4. In die Mitte des unteren Kunststoffschutzes einen Einschnitt von 70 mm Breite x 60 mm Höhe machen.
5. Den äußeren Stobfänger mit einem Einschnitt versehen, damit der Halter des Steckersockels herausragen kann.
6. Die Teile der Kuppelvorrichtung im Inneren des Fahrgestells anbringen und die Verkleidung der Punkte 2 sowohl im Inneren des Kofferraums als auch unter dem Fahrzeug entfernen.
7. An den Punkten "1" mit Schraube M10x100, elastischen Ringen M10 und Gegenblechen 50 x 50 befestigen. Und an den Punkten "2" mit Schraube M10x100, Mutter M10 mit Unterlage und 2 Gegenblechen 50 x 50 befestigen.
8. Den zentralen Körper der Kuppelvorrichtung zwischen den bereits angebrachten Teilen anorden und auf den Punkten 3 mit Schrauben M12x40 und Muttern M12, sowie auf den Punkten 4 mit Schrauben M12x40 und elastischen Ringen befestigen.
9. Alles entsprechend dem Drehmoment anziehen. (Das Anzugsmoment muss nach den ersten 1.000 km des Gebrauchs überprüft werden).

RU

ИНСТРУКЦИИ ПО МОНТАЖУ ФАРКОПА

1. Снять обшивку с нижней части багажника и съемные крышки с боковых панелей.
2. Снять внешний бампер, открутив 2 болта из колесных арок, 1 болт с нижней части и 5 гаек с каждой стороны задних фар.
3. Снять внутренний металлический бампер, открутив 4 болта M10x100 с нижней части багажника (они больше не понадобятся).
4. Произвести вырез шириной 320 мм. и высотой 60 мм. в центральной части пластиковой защиты, расположенной снизу.
5. Сделать надрез на внешнем бампере, чтобы обеспечить выходное отверстие для крепления базы розетки.
6. Разместить детали фаркопа на внутренней части шасси и убрать обшивку из точек 2, как с внутренней стороны багажника, так и с нижней части автомобиля.
7. Закрепить в точках «1» болтом M10x100, резиновыми прокладками M10 и накладкой 50x50. В точках «2» болтом M10x100, гайкой M10 с основанием и 2 накладками 50x50.
8. Поместить центральную часть фаркопа между установленными ранее деталями и закрепить в точках 3 болтами M12x40 и гайками M12. Закрепить в точках 4 болтами M12x40 и резиновыми прокладками.
9. Затянуть все болты в соответствии с натяжением каждого и вновь установить бампер. (Рекомендуется проверить натяжение болтов после первых 1000 км.).

7

AUDI A-6 / AUDI A-6 FAMILIAR+ AVANT (1997-2004)

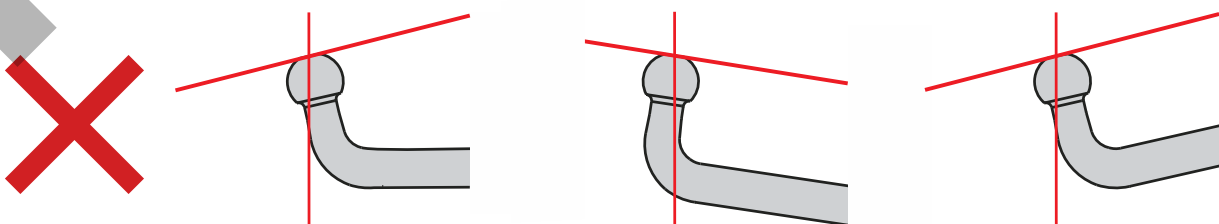
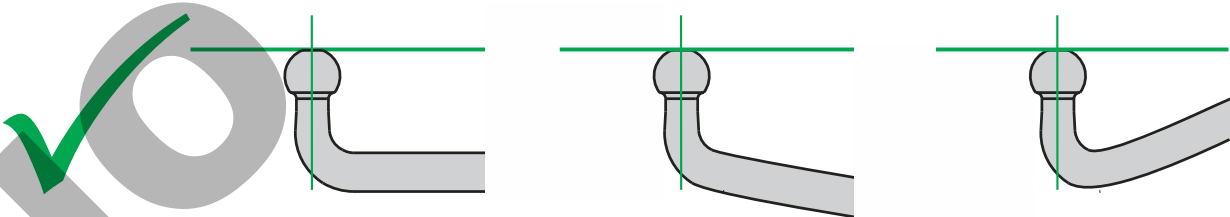
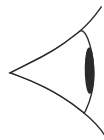
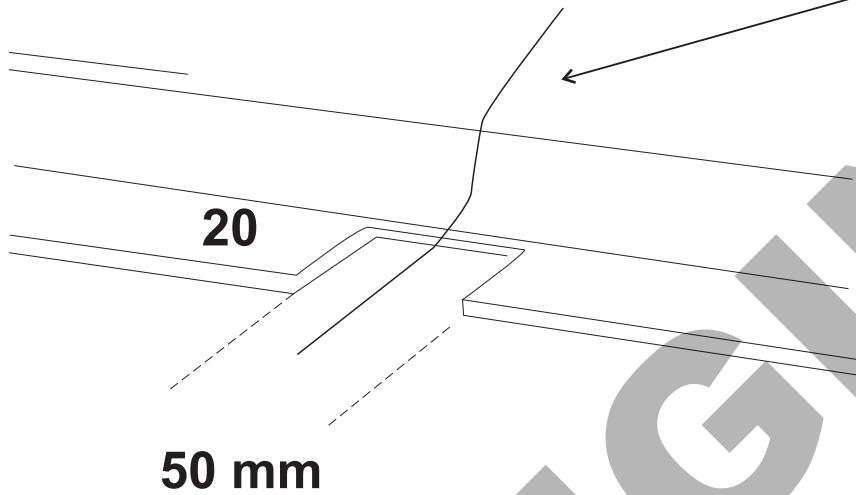
RECORTE DEL PARAGOLPES
RITAGLIO DEL PARAURTI

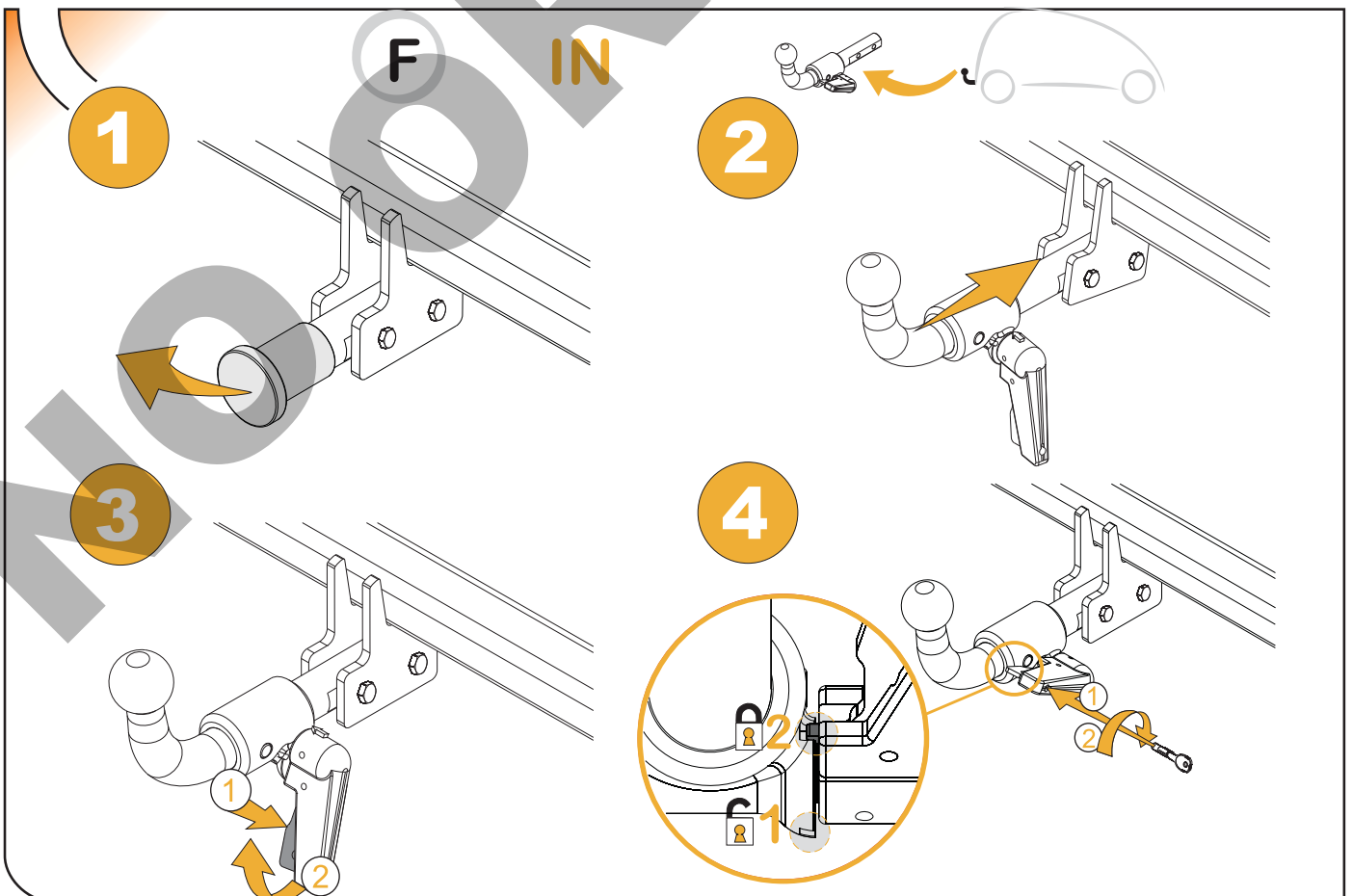
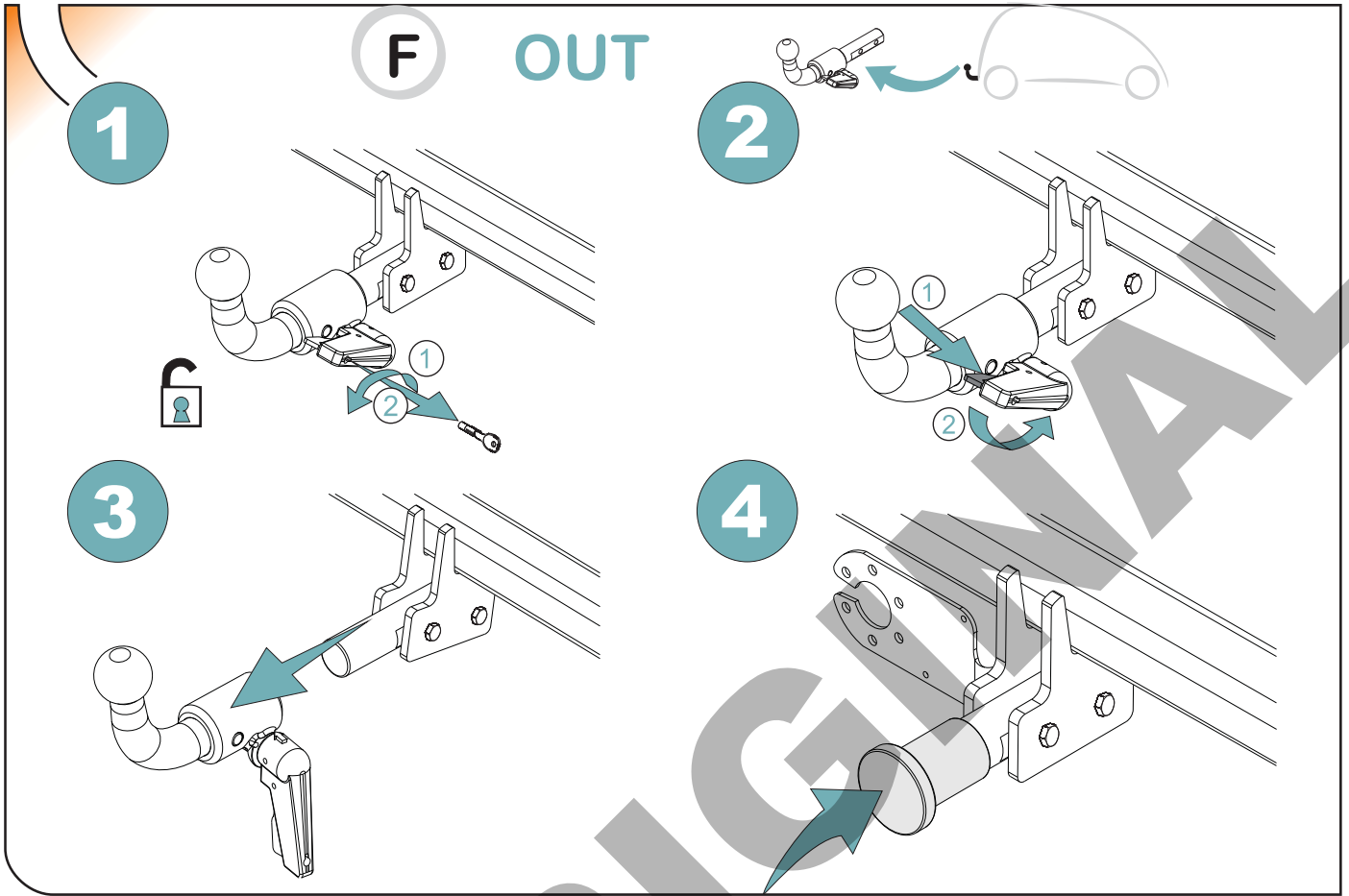
RECESS OF THE BUMPER
AUSSCHNITT DES STOSSFÄNGERS

COUPE DU PARE-CHOCS
ВЫРЕЗ В БАМПЕРЕ

LINEA CENTRO PARAGOLPES

Centro del paragolpes
The middle of the bumper
Le milieu du pare-chocs
Der Mitter von Stosstange
Centro del paraurti
центральная часть бампера

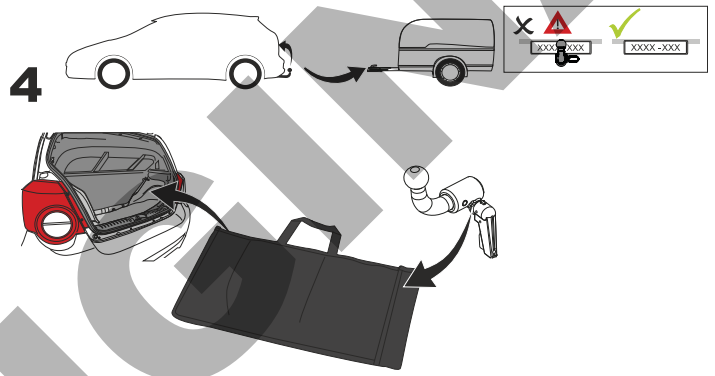
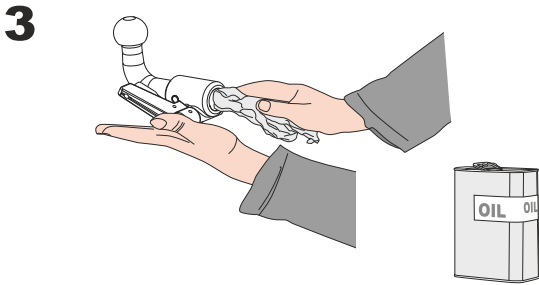
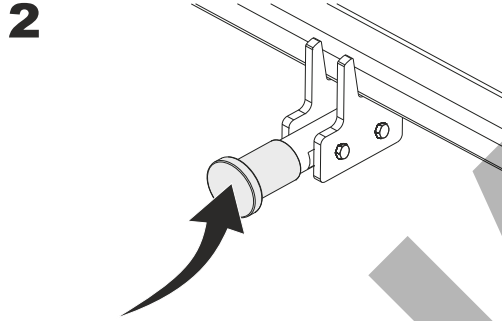
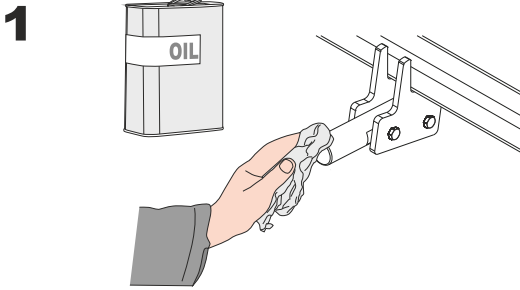






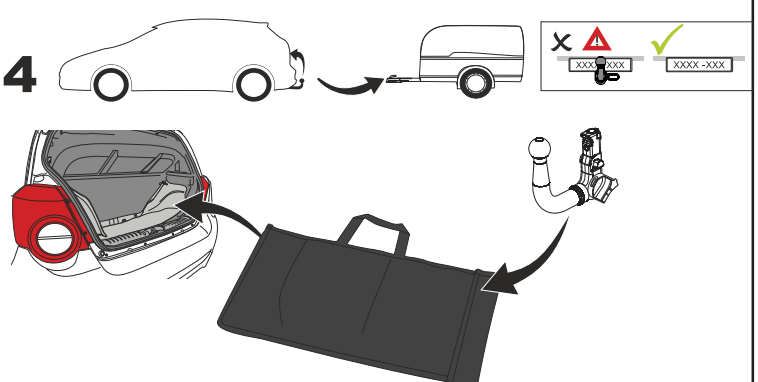
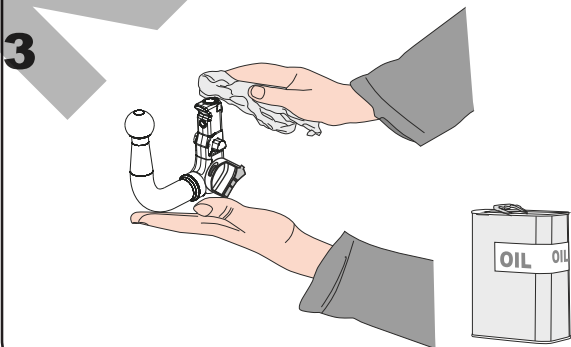
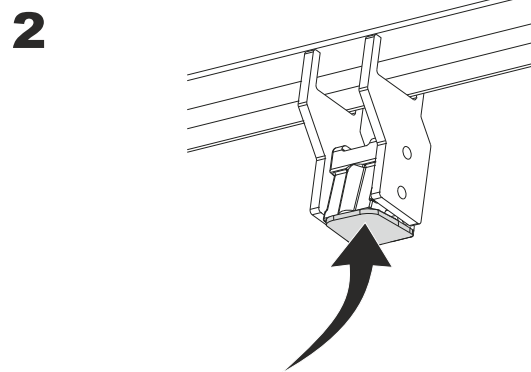
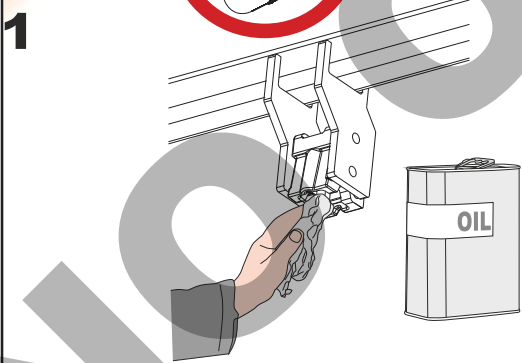
MANTENIMIENTO DE SISTEMAS EXTRAIBLES
DETACHABLE SYSTEMS MAINTENANCE

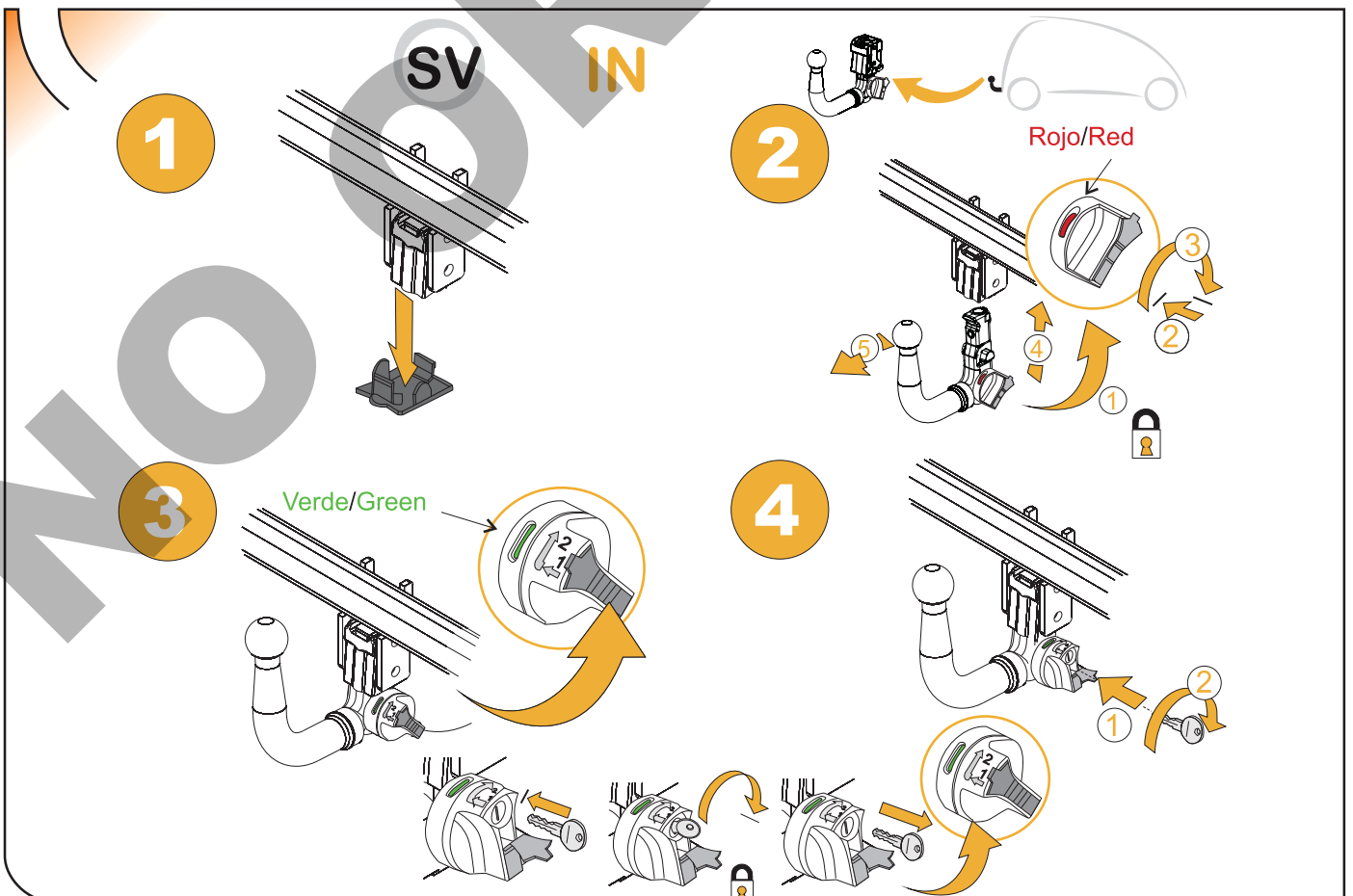
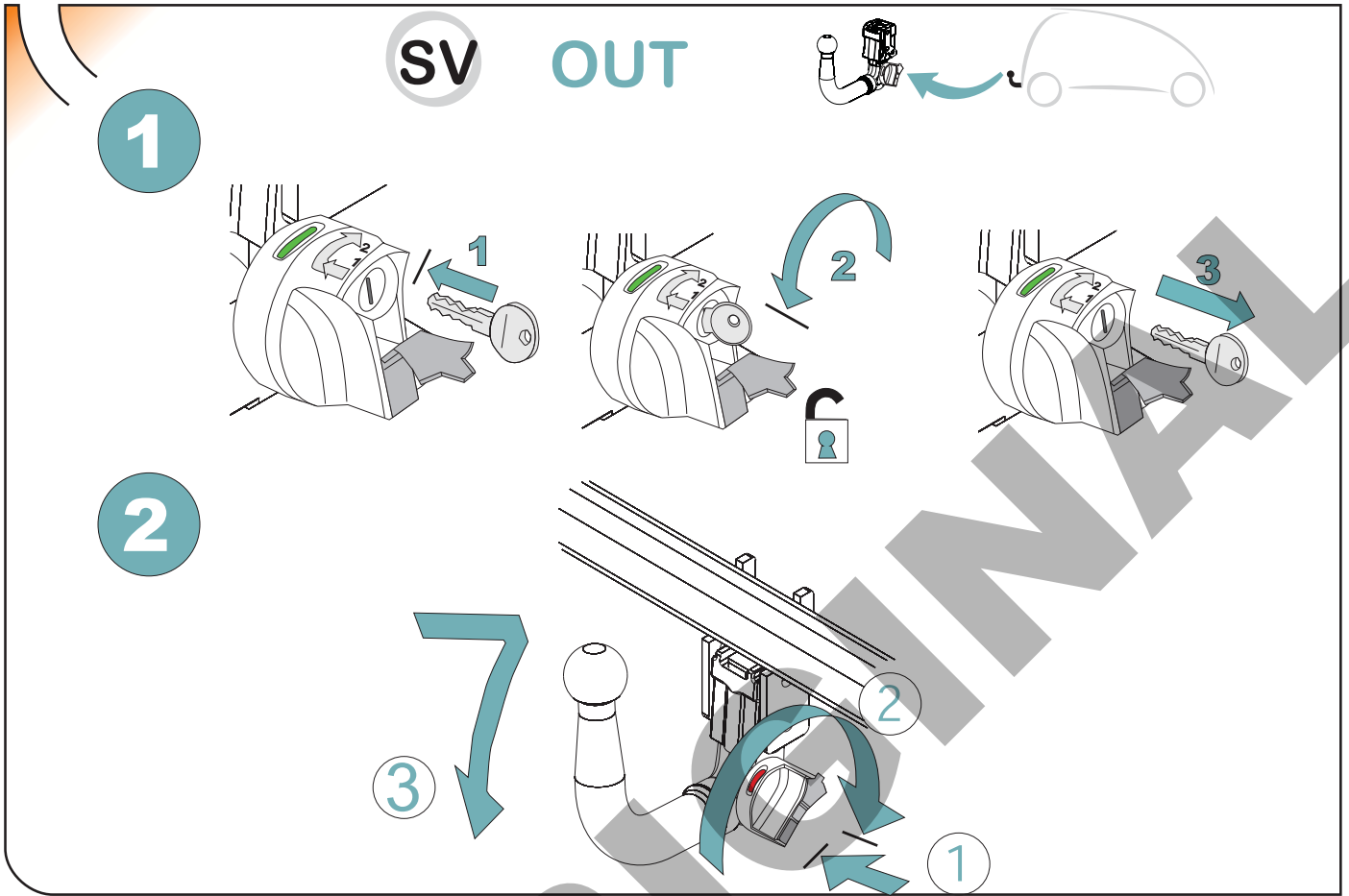
F



MANTENIMIENTO DE SISTEMAS EXTRAIBLES
DETACHABLE SYSTEMS MAINTENANCE

SV





ANEXO III

CERTIFICADO DE TALLER

D. _____, expresamente autorizado por la _____
domiciliada en _____, teléfono _____, dedicada
a la actividad de _____ n° de Registro Industrial _____ y n° de registro
especial _____.

CERTIFICA

Que la mencionada empresa ha realizado la/s Reforma/s y asume la responsabilidad de la ejecución,
sobre el vehículo marca....., tipo.....
variante..... denominación comercial
matrícula y n° de bastidor, de acuerdo con:

- La normativa vigente en materia de reformas de vehículos.
- Las normas del fabricante del vehículo aplicables a la/s reforma/s llevadas a cabo en dicho vehículo.
- El proyecto descriptivo de la/s reforma/s, adjunto al expediente.

OBSERVACIONES: (2)

Tipificada/s con el código de reforma/s.....
Reforma consiste en:

COLOCACION DE ENGANCHE _____

n° de identificación / marca de homologación

Type :

Fecha:

Firma y sello:

Fdo:

(1) En el caso de que la reforma sea efectuada por el fabricante se indicará N/A.

(2) Se debe especificar en este apartado OBSERVACIONES, la identificación de los equipos o sistemas modificados, garantizando que se cumple lo previsto en el artículo 6 del reglamento general de vehículos y, en su caso, en el artículo 5 del R. D. 1457/1986 de 10 de enero, por el que se regula la actividad industrial en talleres de vehículos automóviles, de equipos y sus componentes, modificado por 455/2010 de 16 de abril, por el que se modifica el R. D. 1457/1986 de 10 de enero por el que se regulan la actividad industrial y la prestación.

ES

1

ANEXO III
CERTIFICADO DE TALLER



2



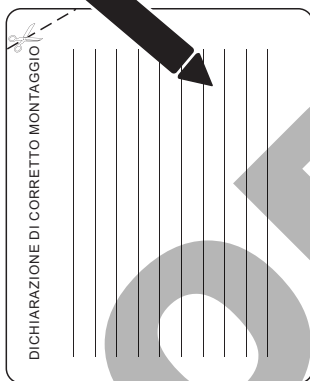
3



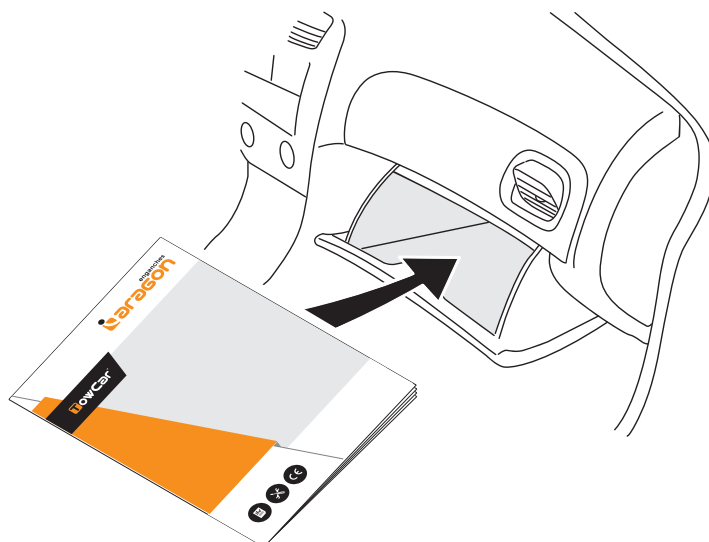
IT

1

DICHIARAZIONE DI CORRETTO MONTAGGIO



2



TR

Enganches Aragon firması tüm ürünlerine (Çeki Topuzu Sistemleri) teslim tarihinden itibaren iki (2) yıl garanti vermektedir. Bu garanti, Avrupa Birliği tarafından verilen tarifname 1999/44/CE ve 23/2003 kanununa göre sahte ürünlerle değiştirilmesi halinde sınırlandırılmış ve de hasara ve zarara uğrama durumlarında hiçbir şekilde geçerli değildir.

ENGANCHES ARAGON Firması tarafından imal edilen Çeki Sistemleri markasına göre araçlara monte edilebilmektedir.

Çeki Topuzu Sistemlerimiz üzerinde herhangi bir değişiklik yapmak yasaktır. Bu şartın ihlalinde (e) Avrupa Birliği garantisi ve ürün garantisi geçerliliğini kaybetmektedir.

Araçların modeline ve senesine göre, arka tamponunun bir parçasının kesilme gerekmektedir.

Arka Tamponun kesilmesi için tarafımızdan verilen bilgi sadece bağlayıcı olmayan bir yardımdır.

Tampon kesimi sadece montaj esnasında verilen ölçülerde yerine getirilmelidir.

Enganches y Remolques Aragón SL, montajın zayıf olması, ihmalkâr kullanım, aşırı yük veya dış etkenler tarafından oluşan arızalar (patlamalar, kazalar vb.) nedeniyle oluşan hasarlardan sorumlu değildir. Montaj talimatlarını okumayı ve uygulamayı öneririz. Enganches y Remolques Aragón SL, şasinin veya aracın karoserinin hasar görmesi durumunda sorumlu olmayacaktır.

GR

H Enganches Aragon προσφέρει εγγύηση 2 ετών για τα προϊόντα της, με έναρξη την ημερομηνία παράδοσης των προϊόντων της, σύμφωνα με την οδηγία της Ε.Ε. 1999/44/CE τον νόμο 23/2003. Η υποχρέωση που πηγάζει για την ENGANCHES ARAGON από την εν λόγω εγγύηση περιορίζεται στην αντικατάσταση των ελαττωματικών προϊόντων και σε καμία περίπτωση δεν επεκτείνεται σε άλλες ζημιές ή επακόλουθες βλάβες.

Οι κοσμάδοροι που κατασκευάζονται από την ENGANCHES ARAGON, ταιριάζουν στην αναφερόμενη μάρκα αυτοκινήτου για την οποία προορίζονται.

Απαγορεύεται να κάνετε οποιαδήποτε τροποποίηση στους κοσμάδους μας. Στην περίπτωση που κάτι τέτοιο συμβεί αυτό ακυρώνει την εγγύηση του προϊόντος.

Αναλόγως με τον τύπο και την χρονολογία του αυτοκινήτου, πρέπει να γίνει ένα κόψιμο στον προφυλακτήρα.

Η παρεχόμενη πληροφορία για το κόψιμο δεν είναι δεσμευτική και πρέπει να γίνει ακριβώς στην απαιτούμενη διάσταση, κατά την διάρκεια της τοποθέτησης του προφυλακτήρα στο αυτοκίνητο.

Η εταιρεία "Enganches y Remolques Aragón SL" δεν θα φέρει καμία ευθύνη για οποιαδήποτε ζημιά προκληθεί από κακή συναρμολόγηση, αμέλεια, υπερβολικό φορτίο ή αποτυχία προκληθείσα από εξωτερικούς παράγοντες (ατυχήματα, χτυπήματα κλπ). Συστήνουμε την ανάγνωση και εφαρμογή των οδηγιών συναρμολόγησης. Η Enganches y Remolques Aragón SL δεν θα είναι υπεύθυνη σε περίπτωση που το σασί ή το αμάξωμα του οχήματος υποστεί ζημιά.

PT

A firma Enganches Aragon, oferece garantia dos seus produtos por um período de dois anos a partir da data de entrega conforme o disposto na directiva 1999/44/CE e Decreto-lei 23/2003. Esta garantia está limitada à substituição de marcadoria defeituosa, não sendo passível de qualquer indemnização por parte do adquirente.

Os engates de reboque fabricados por esta firma são exclusivos e apropriados a cada modelo das diferentes marcas para as quais fabrica.

É expressamente proibida toda e qualquer modificação ou transformação da mercadoria, caso no qual qualquer destas infracções dará lugar à anulação da homologação e garantia dos mesmos.

Enganches y Remolques Aragón SL não se considera responsável por danos causados por uma instalação incorrecta, por mal uso, por falta de manutenção, sobrecarga ou de avarias causadas por agentes externos (acidentes de tráfico, etc.). Recomendamos vivamente a leitura e aplicação das instruções de montagem. Enganches y Remolques Aragón SL não serão responsáveis caso o chassi ou a carroçaria do veículo estejam danificados.

RU

Производители фаркопов «Энганчес Арагон» предоставляют гарантию на свои изделия сроком на два года с момента доставки, согласно Распоряжению Европейского Союза 1999/44 и Закону 23/2003, при этом замена производится только в случае бракованного товара и не распространяется на причиненные повреждения и неполадки.

Фаркопы, изготовленные на фабрике «Энганчес Арагон», адаптируются к марке автомобиля.

Запрещается изменять или модифицировать любой из наших товаров. Несоблюдение данного требования приведет к прекращению гарантии на товар и к его несоответствию стандартам качества. В зависимости от версии и года выпуска, возможно, потребуются произвести вырез на бампере.

Информация, связанная с вырезом на бампере, предоставляется в качестве вспомогательной и не носит обязательный характер. Точные размеры выреза станут известны во время монтажа.

Необходимо сделать все места крепления фаркопа на автомобиле, чтобы предотвратить попадание воды.

Компания Enganches y Remolques Aragón SL не несет ответственности за любые повреждения вызванные неправильной сборкой ТСУ, перегрузом, отсутствием надлежащего технического обслуживания или вызванные внешними воздействиями (удары, столкновения и т.д.). Рекомендуется установка ТСУ в строгом соответствии с инструкцией. Компания Enganches y Remolques Aragón SL не несет ответственности в случае, если шасси автомобиля, или его кузов будут повреждены.

PL

Enganches Aragon oferuje dwuletnią gwarancję na swoje produkty od daty dostarczenia, zgodnie z europejską dyrektywą 1999/44/CE i prawem 23/2003. Gwarancja obejmuje wyłącznie wymianę wadliwych produktów. Gwarancja nie może być poszerzona o wypłatę odszkodowania czy powstałe szkody.

Hak holowniczy Enganches Aragon odpowiedni dla marki samochodu.

Zabronione jest dokonywanie jakichkolwiek modyfikacji naszych haków holowniczych. Niezastosowanie się spowoduje utratę gwarancji.

Enganches Aragon SL nie ponosi odpowiedzialności za szkody spowodowane nieprawidłowym montażem lub użytkowaniem, nadmiernym obciążeniem, brakiem konserwacji lub awariami z przyczyn zewnętrznych (śluzczki, wypadki itp) Przed przystąpieniem do montażu zalecamy uważnie zapoznać się z instrukcją. Enganches Aragon SL nie ponosi odpowiedzialności za uszkodzenia nadwozia lub podwozia pojazdu.

CZ

Firma Enganches **Aragon** poskytuje na své výrobky záruku po dobu 2 let od data jejich dodání. Ve smyslu znění evropské směrnice 1999/44/CE a zákona 23/2003 je záruka omezena na výměnu vadných výrobků a v žádném případě se záruka nevztahuje na náhradu vzniklé škody, nebo ublížení.

Tažné zařízení vyrobené u ENGANCHES ARAGON vhodné pro tuto značku vozidla.

Na našich tažných zařízeních je zakázán provádět jakékoliv úpravy. Nesplnění této podmínky ruší schválení a záruku na výrobek.

Výřez do nárazníku záleží na verzi a roku výroby vozidla. Informace, které poskytujeme jsou pouze orientační a nezávazné.

Výřez do nárazníku, včetně jeho rozsahu, je znám až během montáže.

Nutnost výřezu do nárazníku záleží na verzi a roku výroby vozidla. Informace, které poskytujeme jsou pouze orientační a nezávazné. Výřez do nárazníku, včetně jeho rozsahu, je znám až během montáže.

Společnost Enganches y Remolques Aragón SL nenese odpovědnost za škody způsobené špatnou montáží, nedbalým používáním, nadměrným zatížením, zanedbáním údržby, nebo poruchami způsobenými externími vlivy (nárazy, nehody atd.). Doporučujeme číst a postupovat dle montážních instrukcí. Společnost Enganches y Remolques Aragón SL nebude zodpovědná za případné poškození podvozku nebo karoserie vozidla.

- ES** Instrucciones de montaje
- DE** Einbauanleitung
- EN** Installation instructions
- FR** Consignes de montage
- IT** Istruzioni per il montaggio
- PT** Instruções de montagem
- SV** Installationsanvisning
- NO** Monteringsinstruksjon
- DA** Montagevejledning
- FI** Asennusohje
- RU** Инструкция по монтажу и установке
- NL** Montagehandleiding
- CZ** Návod k montáži
- SK** Montážny návod
- GR** Οδηγίες εγκατάστασης
- SL** Navodilo za vgradnjo
- TR** Montaj talimatı
- HU** Beépítési útmutató
- RO** Instrucțiuni de montaj
- PL** Instrukcja montażu