

INSTRUKCJA MONTAŻU I EKSPLOATACJI ZACZEPU KULOWEGO DO SAMOCHODU: Ford Transit Connect II (SWB / LWB) (2013 -) Ford Tourneo Connect II (2014 -)

Nr kat. F-303

PRZEZNACZENIE

Zaczepek kulowy F-303 jest przeznaczony do holowania przyczepy. Zaczepek ten posiada aktualne Świadectwo Homologacji uprawniające do oznaczenia wyrobu znakiem homologacji E20.

WARUNKI MONTAŻU

Zaczepek kulowy F-303 może być używany i eksploatowany w samochodzie o właściwym stanie technicznym elementów nadwozia. Zaczepek musi być zamontowany i eksploatowany w samochodzie zgodnie z niniejszą instrukcją.

Wszystkie śruby i nakrętki występujące w zaczepek kulowym muszą być dokręcone odpowiednim momentem obrotowym (Mo) o wartościach podanych w poniższej tabeli (dla śrub w klasie 8.8):

M8	-	25 (Nm)	M12	-	85 (Nm)
M10	-	50 (Nm)	M16	-	200 (Nm)

WARUNKI EKSPLOATACJI

Zaczepek kulowy F-303 posiada tabliczkę znamionową określającą prawidłowe i bezpieczne obciążenie zaczepeku, tj.:

Typ: F-303	Numer katalogowy zaczepeku kulowego
A50-X	Klasa zaczepeku kulowego (urządzenia sprzęgającego)
E20 55R-01 4002	Nr świadectwa Homologacji zaczepeku kulowego
D = 8,3 kN	Teoretyczna siła odniesienia działająca na zaczepek kulowy
S = 75 kg	Max. dopuszczalne obciążenie pionowe kuli zaczepeku
R = 1200 kg	Max. dopuszczalne obciążenie holowanej przyczepy

Siłę D wylicza się ze wzoru:

$$D = g \times \frac{T \times R}{T + R} \text{ kN}$$

T-technicznie dopuszczalna maksymalna masa, w tonach, pojazdu ciągnącego (także ciągników holujących) łącznie, jeśli występuje, z obciążeniem pionowym przyczepy z osią centralną.

R-technicznie dopuszczalna maksymalna masa, w tonach, przyczepy samochodowej z dyszlem ruchomym w płaszczyźnie pionowej lub naczepey.

g- przyspieszenie ziemskie (przyjmowane jako 9,81 m/s²)

Podczas eksploatacji poszczególne elementy zaczepeku kulowego powinny być utrzymane w należywym stanie technicznym i zabezpieczone przed działaniem korozji. W czasie holowania przyczepa musi być złączona dodatkowym elastycznym złączem o odpowiedniej wytrzymałości (linka, łańcuch). W czasie eksploatacji zaczepeku kulowego należy okresowo sprawdzać połączenia śrubowe, a w przypadku poluzowania nakrętek należy je dokręcić.

MONTAŻ

Zaczepek kulowy F-303 składa się z następujących elementów:

1. Korpus	- 1 szt.	10. Śruba M12x40 (PN/M-82105)	- 2 szt.
2. Kula (ACS-2040 / TERWA 30886)	- 1 szt.	11. Podkładka sprężysta Ø8,2	- 8 szt.
3. Gniazdo kuli	- 1 szt.	12. Podkładka sprężysta Ø10,2	- 2 szt.
4. Uchwyt gniazda elektrycznego	- 1 szt.	13. Podkładka sprężysta Ø12,2	- 6 szt.
5. Wzmocnienie	- 2 szt.	14. Podkładka okrągła Ø8,4	- 8 szt.
6. Wspornik	- 2 szt.	15. Podkładka okrągła Ø13,0	- 6 szt.
7. Podkładka specjalna Ø30/Ø10,5x3	- 2 szt.	16. Nakrętka M8	- 8 szt.
8. Śruba M10x30 (PN/M-82105)	- 2 szt.	17. Nakrętka M12	- 2 szt.
9. Śruba M12x25 (PN/M-82105)	- 4 szt.		

W celu zamontowania zaczepeku kulowego należy przestrzegać poniższego opisu:

30.10.2015.

Nr kat. F-303

1. Montaż zaczepeku wymaga demontażu zderzaka tylnego samochodu nie wymaga natomiast jego podcinania.
2. Zdemontować zderzak tylny samochodu wraz ze wzmocnieniem (wzmocnienie nie będzie ponownie montowane)
3. Przyłożyć korpus (1) i wzmocnienia (5) do pasa tylnego i skrócić luźno za pomocą nakrętek M8 (16) wraz z podkładkami okrągłymi Ø8,4 (14) i sprężystymi Ø8,2 (11).
4. Umieścić wewnątrz podłużnic wsporniki (6) i skrócić luźno w fabrycznych punktach śrubami M10x30 (8) wraz z podkładkami Ø30/Ø10,5x3 (7) i sprężystymi Ø10,2 (12).
5. Skrócić korpus (1) ze wzmocnieniami (5) i wspornikami (6) punktach (A) śrubami M12x40 (10) wraz z podkładkami okrągłymi Ø13,0 (15), sprężystymi Ø12,2 (13) i nakrętkami M12 (17).
6. Dokręcić wszystkie śruby.
7. Do korpusu (1) dokręcić gniazdo kuli (3) i uchwyt gniazda elektrycznego (4) śrubami M12x25 (9) wraz z podkładkami okrągłymi Ø13,0 (15) i sprężystymi Ø12,2 (13).
8. Zamontować zderzak tylny do samochodu.
9. Wpiąć kulę (2) do gniazda (3) według załączonej instrukcji.

Uwaga:

Do korpusu zaczepeku (1) może być zamontowana kula (2) o innej konstrukcji niż podano w niniejszej instrukcji pod warunkiem, że:

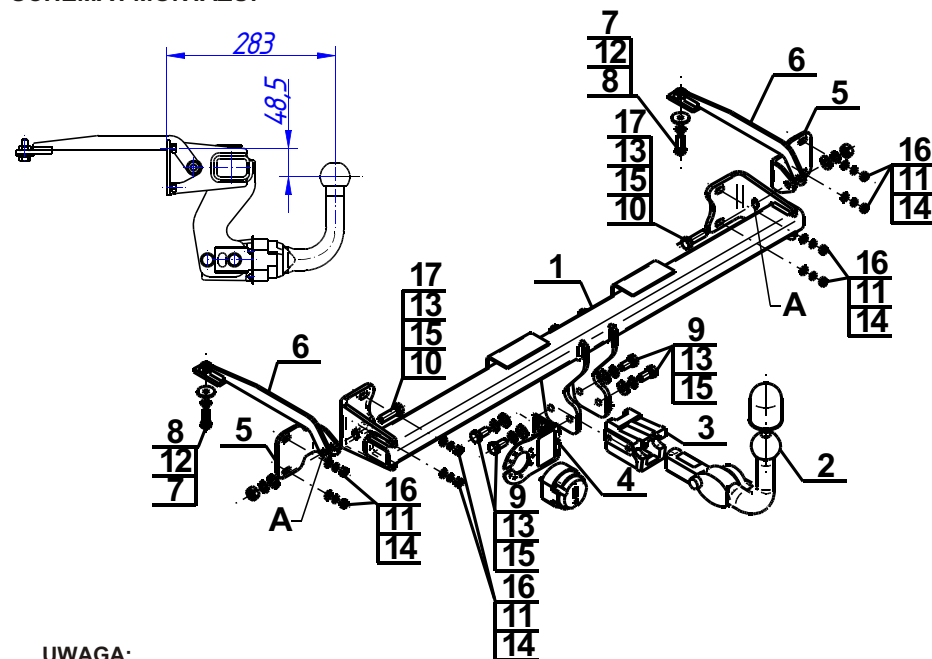
1. Zastosowana kula posiada tabliczkę znamionową z numerem homologacji.
2. Parametry D i S mają wartość większą lub równą od wartości korpusu (1).
3. Położenia środka kuli jest zgodne z rysunkiem.

Przestrzeganie niniejszej instrukcji zapewnia prawidłowy montaż i eksploatację zaczepeku kulowego F-303.

Po zamontowaniu zaczepeku kulowego F-303 należy uzyskać wpis w dowodzie rejestracyjnym pojazdu.

UWAGA: Sprawdzać połączenia śrubowe po przejechaniu 1000 km. Kulę zawsze utrzymywać w czystości i smarować smarem stałym. Stosować osłonę kuli. Wszystkie uszkodzenia mechaniczne zaczepeku kulowego F-303 wykluczają dalszą jego eksploatację. Uszkodzony zaczepek **nie może być naprawiany**. W przypadku nie przestrzegania opisanego sposobu montażu lub niewłaściwego jego użytkowania producent **nie ponosi odpowiedzialności** za powstałe szkody.

SCHEMAT MONTAŻU:



UWAGA:

Cena zaczepeku kulowego nie obejmuje wiązki elektrycznej.

Nr kat. F-303

TOW BAR FOR Ford Transit Connect II (SWB / LWB) (2013 -) Ford Tourneo Connect II (2014 -) FITTING AND OPERATION MANUAL

Cat. No.F-303

DESTINATION

Tow bar F-303 is designed for towing a trailer. This ball hook has a current certification of approval authorizing the product with E20 certification sign.

FITTING CONDITIONS

Tow bar F-303 can be used and operated in a car with proper technical conditions of body elements. Those parts cannot be mechanically damaged. The ball hook has to be installed and operated in a car according to this instruction. All bolts and nuts in ball hook have to be screwed down with proper torque (Mo). Torque values are given below:

M8	-	25 (Nm)	M12	-	85 (Nm)
M10	-	50 (Nm)	M16	-	200 (Nm)

OPERATION CONDITIONS

The tow bar F-303 has a rating plate describing correct and safe loads of the hook:

Typ: F-303	Tow bar catalogue number.
A50-X	Tow bar class (compressing device)
E20 55R-01 4002	Tow bar certification of approval number
D = 8,3 kN	Theoretical related force working on a ball hook
S = 75 kg	Max permissible vertical load of the hook ball
R = 1200 kg	Max permissible load of towing trailer

D - force is calculated using the following formula:

$$D = g \times \frac{T \times R}{T + R} \text{ kN}$$

T-technically permissible maximum mass in tonnes of the towing vehicle (also towing tractors) including, if necessary, the vertical load of a centrale axle trailer.

R-technically permissible maximum mass in tonnes of the full trailer with drawgal free to move in the vertical plane or of the semi-trailer.

g-acceleration due to gravity (assumed as 9,81 m/s²)

During operating individual elements of ball hook should be kept in a proper technical condition and protected from corrosion. The trailer must be linked with an elastic joint with proper durability (cord, chain) while towing. It is necessary to check periodically bolt joints during operating the ball hook. If screws are eased, it is necessary to screw them down.

FITTING

The tow bar F-303 is made up of the following elements:

1. Towbar mainframe	- 1 piece	10. Bolt M12x40	- 2 pieces
2. Tow ball (ACS-2040 / TERWA 30886)	- 1 piece	11. Spring washer Ø8,2	- 8 pieces
3. Tow ball socket	- 1 piece	12. Spring washer Ø10,2	- 2 pieces
4. Electrical socket plate	- 1 piece	13. Spring washer Ø12,2	- 6 pieces
5. Strengthening	- 2 pieces	14. Round washer Ø8,4	- 8 pieces
6. Support	- 2 pieces	15. Round washer Ø13,0	- 6 pieces
7. Special washer Ø30/Ø12,5x3	- 2 pieces	16. Nut M8	- 8 pieces
8. Bolt M10x30	- 2 pieces	17. Nut M12	- 2 pieces
9. Bolt M12x25	- 4 pieces		

Please follow the installation fitting instruction below in order to ensure correct installation of the towbar:

1. Installation does not require cutting of the rear bumper of the car while require its removal.
2. Remove the rear bumper with the reinforcement (it will not be reusef)
3. Apply the towbar mainframe (1) and the strengthenings (5) to the rear belt and screw loosely using nuts M8 (16), with round washers Ø8,4 (14) and spring washers Ø8,2 (11).
4. Place inside the chassis the supports (6) and screw loosely in factory points using bolts M10x30 (8) with washers Ø30/Ø10,5x3 (7) and spring washers Ø10,2 (12).
5. Screw the towbar mainframe (1), strengthenings (5) and the supports (6) in point A using bolts M12x40 (10) with round washers Ø13,0 (15), spring washers Ø12,2 (13) and nuts M12 (17).
6. Tighten all screws.
7. Attach the tow ball socket (3) and electrical plate (4) to the towbar mainframe (1) using bolts M12x25 (9) with round washers Ø13,0 (15), spring washers Ø12,2 (13).
8. Install the bumper to the car.
9. Put ball (2) to the socket (3) in accordance with attached instruction.

Caution:

Different types of (2) may be attached to the (1) only if:

1. The adapted tow has its own information label with homologation number
2. D and S values are equal or higher than (1) values.
3. Tow ball centre-point is in accordance with the drawing

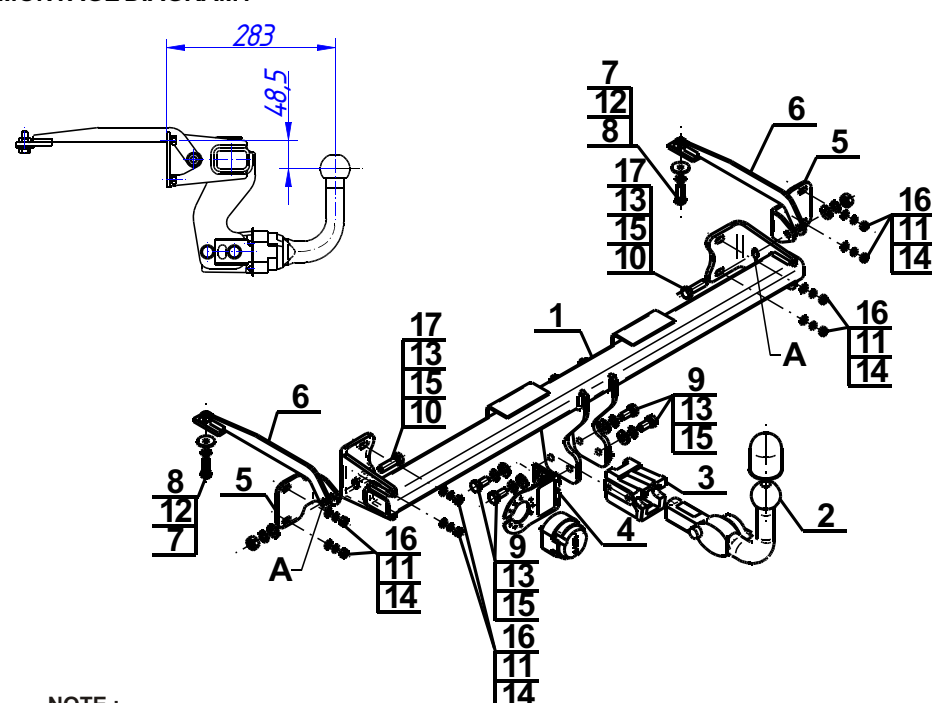
Obeying this instruction assures correct montage and the F-303 tow bar operating.

After assembling of the tow bar F-303 you have to get entry in cars registration book.

CAUTION:

Check if all bolts and nuts are correctly tightened after 1000km. Keep tow ball clean, grease and cased. All mechanical damages of tow bar excludes its further exploitation. Damaged ball hook **cannot be repaired**. In case of braking the rules of montage or unproper usage manufacturer **do not take responsibility** for arised damages.

MONTAGE DIAGRAM:



NOTE:

Bunch of wires is not included (in total price).

Cat. No. F-303

30.10.2015.

Cat. No. F-303

Katalognummer F-303

Verwendungsbereich

Vor der Montage einer Anhängerkupplung überprüfen Sie bitte in der Montageanleitung und im Fahrzeugschein, dass der Wagen zum Anhänger geeignet ist.

Die Anhängerkupplung **F-303** ist für das Ziehen eines Anhängers bestimmt. Die Anhängerkupplung besitzt das Prüfzeichen **E20**.

Vorbedingungen für die Montage der Anhängerkupplung

Die Anhängerkupplung **F-303** darf nur an Fahrzeugen montiert und genutzt werden, deren Karosserie in einem einwandfreien technischen Zustand ist. Die Anhängerkupplung darf nur entsprechend der folgenden Anleitungen montiert und genutzt werden.

Alle Schrauben und Muttern entsprechend dem in der folgenden Tabelle angegebenen Drehmoment (Mo) anziehen (das Drehmoment bezieht sich jeweils auf Schrauben der Festigkeitsklasse 8.8):

M8	-	25 (Nm)	M12	-	85 (Nm)
M10	-	50 (Nm)	M16	-	200 (Nm)

Nutzungsbedingungen

Die Anhängerkupplung **F-303** besitzt ein Typenschild, das die Parameter für eine ordnungsgemäße und sichere Belastung der Kupplung angibt:

Typ: F-303	Katalognummer von der Anhängerkupplung
A50-X	Kupplungsklasse
E20 55R-01 4002	Die Homologationsnummer der Anhängerkupplung
D = 8,3 kN	D-Wert
S = 75 kg	Stützlast
R = 1200 kg	Max. Anhängerlast

Der D-Wert wird nach folgender Formel berechnet:

$$D = g \times \frac{T \times R}{T + R} \text{ kN}$$

T- zulässiges Gesamtgewicht des Zugfahrzeugs (oder auch eines Schleppzuges) in Tonnen; einschließlich, falls gegeben, der senkrechten Achslast des Anhängers auf die Zentralachse

R- zulässiges Gesamtgewicht eines PKW-Anhängers mit einer in der Senkrechten beweglichen Deichsel oder eines Aufliegers (in Tonnen)

g- Erdbeschleunigung (9,81 m/s²).

Während der Nutzung sind die einzelnen Kupplungsteile in einem einwandfreien technischen Zustand zu halten und vor Korrosion zu schützen. Während des Schleppvorgangs ist der Anhänger zusätzlich mit einem Seil oder einer Kette von entsprechender Stärke mit dem Zugfahrzeug zu verbinden. Während der Nutzung der Anhängerkupplung sind von Zeit zu Zeit die Verschraubungen zu überprüfen und gegebenenfalls nachzuziehen.

Montageanleitung:

Die Anhängerkupplung **F-303** besteht aus :

1. Gestell	- 1 Stück	10. Schraube M12x40	- 2 Stück
2. Kupplungskugel (ACS-2040 / TERWA 30886)	- 1 Stück	11. Federring Ø8,2	- 8 Stück
3. Kupplungskugelsteckdose	- 1 Stück	12. Federring Ø10,2	- 2 Stück
4. Steckdosenhalterung	- 1 Stück	13. Federring Ø12,2	- 6 Stück
5. Verstärkung	- 2 Stück	14. Runde Unterlegscheibe Ø8,4	- 8 Stück
6. Stütze	- 2 Stück	15. Runde Unterlegscheibe Ø13,0	- 6 Stück
7. Spezielle Unterlegscheibe Ø30/Ø10,5x3	- 2 Stück	16. Mutter M8	- 8 Stück
8. Schraube M10x30	- 2 Stück	17. Mutter M12	- 2 Stück
9. Schraube M12x25	- 4 Stück		

Um die Anhängerkupplung F-303 richtig zu montieren ist folgende Beschreibung einzuhalten:

- Die Montage der Anhängerkupplung erfordert die Demontage, aber keinen Anschnitt der hinteren Stoßstange.
- Die hintere Stoßstange zusammen mit der Verstärkung demontieren (die Verstärkung wird nicht mehr gebraucht).
- Das Gestell (1) und die Verstärkungen (5) an den hinteren Karosseriestreifen anlegen und mit den Muttern M8 (16) zusammen mit den runden Unterlegscheiben Ø8,4 (14) und den Federringen Ø8,2 (11) locker anschrauben.
- Die Stützen (6) in die Innenseite der Längsträger einlegen und in den ab Werk vorhandenen Punkten mit den Schrauben M10x30 (8) zusammen mit den speziellen Unterlegscheiben Ø30/Ø10,5x3 (7) und den Federringen Ø10,2 (12) locker anschrauben.
- Das Gestell (1) an die Verstärkungen (5) und die Stützen (6) in den Punkten A mit den Schrauben M12x40 (10) zusammen mit den runden Unterlegscheiben Ø13,0 (15), den Federringen Ø12,2 (13) und den Muttern M12 (17) festschrauben.
- Alle Schrauben festziehen.
- Die Kupplungskugelsteckdose (3) an das Gestell (1) zusammen mit der Steckdosenhalterung (4) mit den Schrauben M12x25 (9) zusammen mit den runden Unterlegscheiben Ø13,0 (15) und den Federringen Ø12,2 (13) anschrauben.
- Die hintere Stoßstange wieder montieren.
- Die Kupplungskugel (2) an die Kupplungskugelsteckdose (3) nach Schema montieren.

Achtung

An das Gestell (1) kann eine Kugel (2) von anderer Konstruktion als in obiger Gebrauchsanleitung unter der Bedingung montiert werden:

- Die verwendete Kugel besitzt ein Kennzeichenschild mit der Bauartzulassung.
- Die Parameter D und S haben eine größere oder die gleiche Wert als die vom Gestell (1).
- Die Lage der Kugelmittle ist mit dem Muster übereinstimmend.

Die Einhaltung vorliegender Gebrauchsanleitung versichert richtige Montage Und Nutzung der Anhängerkupplung F-303.

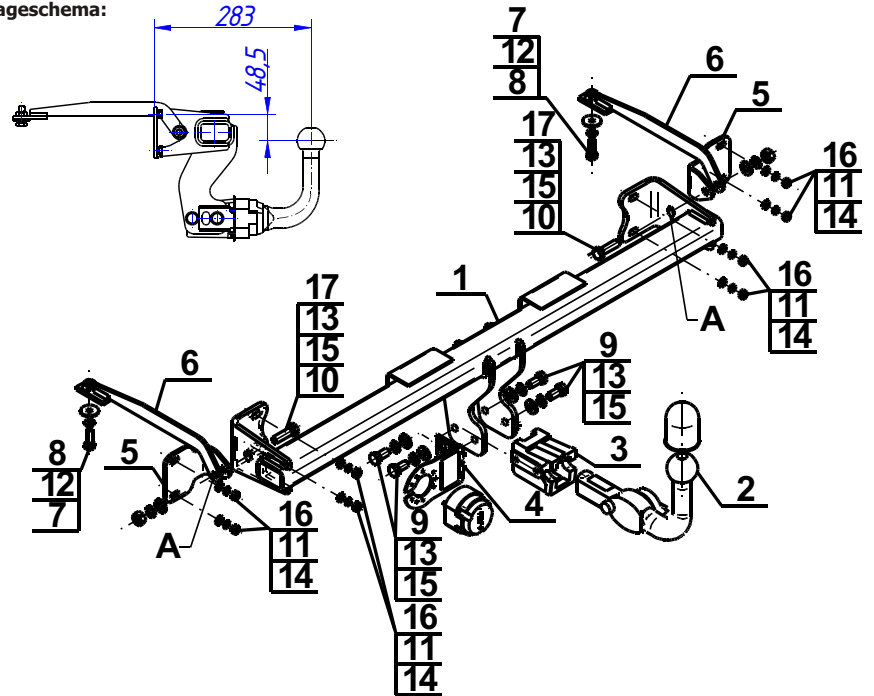
Montage der Anhängerkupplung **F-303** soll ins Fahrzeugschein eingetragen werden.

Achtung: Nach 1000 km sind die Schraubverbindungen nachzuprüfen. Die Kugel ist sauber einzuhalten und mit Schmierfett einzuschmieren. Eine Kugelschutz ist zu verwenden.

Alle mechanischen Beschädigungen der Anhängerkupplung **F-303** schließen weitere Nutzung aus.

Die beschädigte Anhängerkupplung ist nicht reparierbar. Sollte die Art der Montage nicht eingehalten oder falsch genutzt werden, übernimmt der Hersteller keine Verantwortung für entstandenen Schaden.

Montageschema:



Achtung: Im Preis der Anhängerkupplung ist kein Elektrosatz enthalten.

Die Anhängerkupplung muss nicht beim TÜV vorgeführt werden, da diese mit dem Zeichen E20 ausgezeichnet ist, es sei denn, dass aktuelle Vorschriften es anders bestimmen. Diese Montageanleitung dient als ABE und muss mit den Fahrzeugpapieren mitgeführt werden.