

STEINHOF MONTAŻU I EKSPLOATACJI ZACZEPU KULOWEGO DO SAMOCHODU:

Saab 9-3 (Kombi)

(2005 - 2011)



Nr kat. S-016

PRZEZNACZENIE

Zaczepek kulowy S-016 jest przeznaczony do holowania przyczepy. Zaczepek ten posiada aktualne Świadectwo Homologacji uprawniające do oznaczenia wyrobu znakiem homologacji E20.

WARUNKI MONTAŻU

Zaczepek kulowy S-016 może być używany i eksploatowany w samochodzie o właściwym stanie technicznym elementów nadwozia. Zaczepek musi być zamontowany i eksploatowany w samochodzie zgodnie z niniejszą instrukcją.

Wszystkie śruby i nakrętki występujące w zaczepek kulowym muszą być dokręcone odpowiednim momentem obrotowym (Mo) o wartościach podanych w poniższej tabeli (dla śrub w klasie 8.8):

M8	-	25 (Nm)	M12	-	85 (Nm)
M10	-	50 (Nm)	M16	-	200 (Nm)

WARUNKI EKSPLOATACJI

Zaczepek kulowy S-016 posiada tabliczkę znamionową określającą prawidłowe i bezpieczne obciążenie zaczepeku, tj.:

Typ: S-016	Numer katalogowy zaczepeku kulowego
A50-X	Klasa zaczepeku kulowego (urządzenia sprzęgającego)
E20 55R-01 3792	Nr świadectwa Homologacji zaczepeku kulowego
D = 9,0 kN	Teoretyczna siła odniesienia działająca na zaczepek kulowy
S = 75 kg	Max. Dopuszczalne obciążenie pionowe kuli zaczepeku
R = 1600 kg	Max. dopuszczalne obciążenie holowanej przyczepy

Siłę D wylicza się ze wzoru:

$$D = g \times \frac{T \times R}{T + R} \text{ kN}$$

T-technicznie dopuszczalna maksymalna masa, w tonach, pojazdu ciągnącego (także ciągników holujących) łącznie, jeśli występuje, z obciążeniem pionowym przyczepy z osią centralną.

R-technicznie dopuszczalna maksymalna masa, w tonach, przyczepy samochodowej z dyszlem ruchomym w płaszczyźnie pionowej lub naczepey.

g- przyspieszenie ziemskie (przyjmowane jako 9,81 m/s²)

Podczas eksploatacji poszczególne elementy zaczepeku kulowego powinny być utrzymane w należywym stanie technicznym i zabezpieczone przed działaniem korozji. W czasie holowania przyczepa musi być złączona dodatkowym elastycznym złączem o odpowiedniej wytrzymałości (linka, łańcuch). W czasie eksploatacji zaczepeku kulowego należy okresowo sprawdzać połączenia śrubowe, a w przypadku poluzowania nakrętek należy je dokręcić.

MONTAŻ

Zaczepek kulowy S-016 składa się z następujących elementów:

1. Korpus	- 1 szt.	9. Śruba M12x80 (PN/M-82101)	- 1 szt.
2. Kula	- 1 szt.	10. Śruba M12x90 (PN/M-82101)	- 1 szt.
3. Uchwyt gniazda elektrycznego	- 1 szt.	11. Podkładka sprężysta Ø10,2	- 6 szt.
4. Płaskownik	- 2 szt.	12. Podkładka sprężysta Ø12,2	- 2 szt.
5. Płaskownik	- 2 szt.	13. Podkładka okrągła Ø10,5	- 4 szt.
6. Podkładka specjalna Ø30/Ø10,5x3	- 2 szt.	14. Podkładka okrągła Ø13,0	- 2 szt.
7. Śruba M10x30 (PN/M-82105)	- 2 szt.	15. Nakrętka M10	- 4 szt.
8. Śruba M10x40 (PN/M-82105)	- 4 szt.	16. Nakrętka M12	- 2 szt.

W celu zamontowania zaczepeku kulowego należy przestrzegać poniższego opisu:

1. Montaż zaczepeku wymaga demontażu i podcinania zderzaka tylnego.
2. Zdemontować zderzak tylny.

30.10.2015.

Nr kat. S-016

3. Przyłożyć korpus (1) do tylnej strony metalowego wzmocnienia oraz do podłogi i skrócić śrubami M10x40 (8) wraz z płaskownikami (4), podkładkami okrągłymi Ø10,5 (13), podkładkami sprężystymi Ø10,2 (11) i nakrętkami M10 (15) oraz skrócić śrubami M10x30 (7) wraz z podkładkami sprężystymi Ø10,2 (11) i podkładkami Ø30/Ø10,5x3 (6).
4. Wykonać wycięcie w spodniej części zderzaka według rys. 1.
5. Zamontować zderzak do samochodu.
6. Do korpusu (1) dokręcić kulę (2) i uchwyt gniazda elektrycznego (3) śrubami M12x90 (10) i M12x80 (9) wraz z płaskownikami (5) podkładkami okrągłymi Ø13,0 (14), podkładkami sprężystymi Ø12,2 (12) i nakrętkami M12 (16).

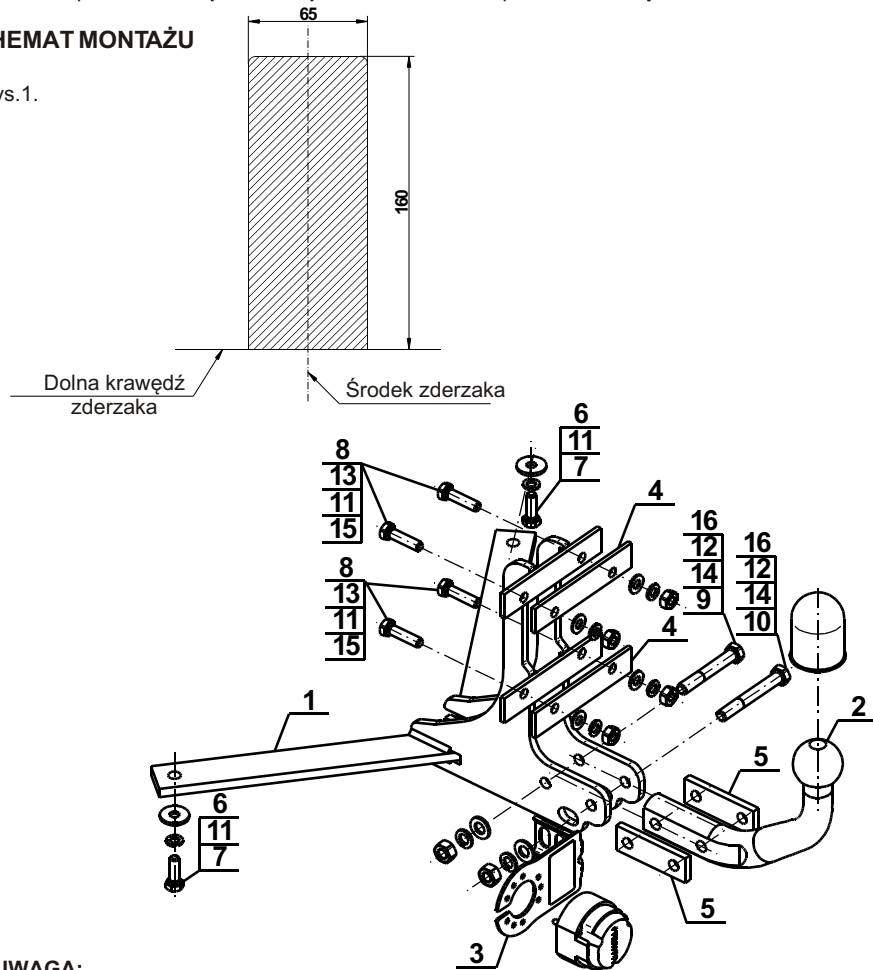
Przestrzeganie niniejszej instrukcji zapewnia prawidłowy montaż i eksploatację zaczepeku kulowego S-016.

Po zamontowaniu zaczepeku kulowego należy uzyskać wpis w dowodzie rejestracyjnym pojazdu.

UWAGA: Sprawdzać połączenia śrubowe po przejechaniu 1000 km. Kulę zawsze utrzymywać w czystości i smarować smarem stałym. Stosować osłonę kuli. Wszystkie uszkodzenia mechaniczne zaczepeku kulowego wykluczają dalszą jego eksploatację. Uszkodzony zaczepek **nie może być naprawiany**. W przypadku nie przestrzegania opisanego sposobu montażu lub niewłaściwego jego użytkowania producent **nie ponosi odpowiedzialności** za powstałe szkody.

SCHEMAT MONTAŻU

Rys. 1.



UWAGA:

Cena zaczepeku kulowego nie obejmuje wiązki elektrycznej.

Nr kat. S-016

STEINHOF

TOW BAR FOR Saab 9-3 (Estate)

(2005 - 2011)

FITTING AND OPERATION MANUAL



Cat. No. S-016

DESTINATION

Tow bar S-016 is designed for towing a trailer. This ball hook has a current certification of approval authorizing the product with E20 certification sign.

FITTING CONDITIONS

Tow bar S-016 can be used and operated in a car with proper technical conditions of body elements. Those parts cannot be mechanically damaged. The ball hook has to be installed and operated in a car according to this instruction. All bolts and nuts in ball hook have to be screwed down with proper torque (Mo). Torque values are given below:

M8	-	25 (Nm)	M12	-	85 (Nm)
M10	-	50 (Nm)	M16	-	200 (Nm)

OPERATION CONDITIONS

The tow bar S-016 has a rating plate describing correct and safe loads of the hook:

Typ: S-016	Tow bar catalogue number.
A50-X	Tow bar class (compressing device)
E20 55R-01 3792	Tow bar certification of approval number
D = 9,0 kN	Teoretical related force working on a ball hook
S = 75 kg	Max permissible vertical load of the hook ball
R = 1600 kg	Max permissible load of towing trailer

D - force is calculated using the following formula:

$$D = g \times \frac{T \times R}{T + R} \text{ kN}$$

T-technically permissible maximum mass in tonnes of the towing vehicle (also towing tractors) including, if necessary, the vertical load of a centrale axle trailer.

R-technically permissible maximum mass in tonnes of the full trailer with drawgal free to move in the vertical plane or of the semi-trailer.

g-acceleration due to gravity (assumed as 9,81 m/s²)

During operating individual elements of ball hook should be kept in a proper technical condition and protected from corrosion. The trailer must be linked with an elastic joint with proper durability (cord, chain) while towing. It is necessary to check periodically bolt joints during operating the ball hook. If screws are eased, it is necessary to screw them down.

FITTING

The tow bar S-016 is made up of the following elements:

1. Towbar mainframe	- 1 piece	9. Screw M12x80	- 1 piece
2. Tow ball	- 1 piece	10. Screw M12x90	- 1 piece
3. Electrical socket plate	- 1 piece	11. Spring washer Ø10,2	- 6 pieces
4. Flat bar	- 2 pieces	12. Spring washer Ø12,2	- 2 pieces
5. Flat bar	- 2 pieces	13. Round washer Ø10,5	- 4 pieces
6. Special washer Ø30/Ø10,5x3	- 2 pieces	14. Round washer Ø13,0	- 2 pieces
7. Screw M10x30	- 2 pieces	15. Nut M10	- 4 pieces
8. Screw M10x40	- 4 pieces	16. Nut M12	- 2 pieces

Please follow the installation fitting instruction below in order to ensure correct installation of the towbar:

1. Rear bumper removing and cutting is required.
2. Remove the rear bumper.

30.10.2015.

Cat. No. S-016

3. Attach the tow bar mainframe (1) to the back side of metal reinforcement and the floor. Tighten using bolts M10x40 (8) together with the flat bars (4), round washers Ø10,5 (13), spring washers Ø10,2 (11) and nuts M10 (15) and tighten using bolts M10x30 (7) together with spring washers Ø10,2 (11) and washers Ø30/Ø10,5x3 (6).
4. Make an undercut in the bottom part of the bumper according to the fig. 1.
5. Install the bumper to the car.
6. Attach the tow ball (2) and electrical plate (3) to the tow bar mainframe (1) using bolts M12x90 (10) and M12x80 (9) together with flat bars (5), round washers Ø13,0 (14), spring washers Ø12,2 (12) and nuts M12 (16).

Obeying this instruction assures correct montage and the S-016 tow bar operating.

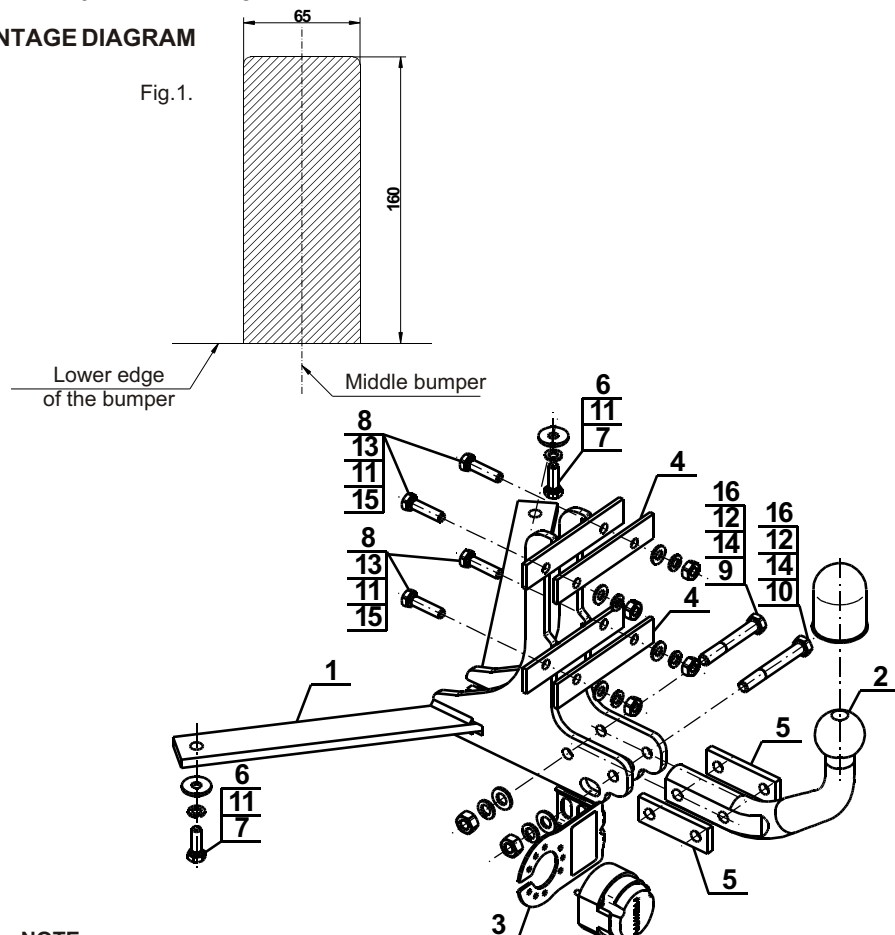
After assembling of the tow bar you have to get entry in cars registration book.

CAUTION:

Check if all bolts and nuts are correctly tightened after 1000km. Keep tow ball clean, grease and cased. All mechanical damages of tow bar excludes its further exploitation. Damaged ball hook **cannot be repaired**. In case of braking the rules of montage or unproper usage manufacturer **do not take responsibility** for arised damages.

MONTAGE DIAGRAM

Fig. 1.



NOTE:

Bunch of wires is not included (in total price).

Cat. No. S-016



Katalognummer S-016

Verwendungsbereich

Vor der Montage einer Anhängerkupplung überprüfen Sie bitte in der Montageanleitung und im Fahrzeugschein, dass der Wagen zum Anhänger geeignet ist.

Die Anhängerkupplung **S-016** ist für das Ziehen eines Anhängers bestimmt. Die Anhängerkupplung besitzt das Prüfzeichen **E20**.

Vorbedingungen für die Montage der Anhängerkupplung

Die Anhängerkupplung **S-016** darf nur an Fahrzeugen montiert und genutzt werden, deren Karosserie in einem einwandfreien technischen Zustand ist. Die Anhängerkupplung darf nur entsprechend der folgenden Anleitungen montiert und genutzt werden.

Alle Schrauben und Muttern entsprechend dem in der folgenden Tabelle angegebenen Drehmoment (Mo) anziehen (das Drehmoment bezieht sich jeweils auf Schrauben der Festigkeitsklasse 8.8):

M8	-	25 (Nm)	M12	-	85 (Nm)
M10	-	50 (Nm)	M16	-	200 (Nm)

Nutzungsbedingungen

Die Anhängerkupplung **S-016** besitzt ein Typenschild, das die Parameter für eine ordnungsgemäße und sichere Belastung der Kupplung angibt:

Typ: S-016	Katalognummer von der Anhängerkupplung
A50-X	Kupplungsklasse
E20 55R-01 3792	Die Homologationsnummer der Anhängerkupplung
D = 9,0 kN	D-Wert
S = 75 kg	Stützlast
R = 1600 kg	Max. Anhängerlast

Der D-Wert wird nach folgender Formel berechnet:

$$D = g \times \frac{T \times R}{T + R} \text{ kN}$$

T-zulässiges Gesamtgewicht des Zugfahrzeugs (oder auch eines Schleppzuges) in Tonnen; einschließlich, falls gegeben, der senkrechten Achslast des Anhängers auf die Zentralachse

R- zulässiges Gesamtgewicht eines PKW-Anhängers mit einer in der Senkrechten beweglichen Deichsel oder eines Aufliegers (in Tonnen)

g- Erdbeschleunigung (9,81 m/s²).

Während der Nutzung sind die einzelnen Kupplungsteile in einem einwandfreien technischen Zustand zu halten und vor Korrosion zu schützen. Während des Schleppvorgangs ist der Anhänger zusätzlich mit einem Seil oder einer Kette von entsprechender Stärke mit dem Zugfahrzeug zu verbinden. Während der Nutzung der Anhängerkupplung sind von Zeit zu Zeit die Verschraubungen zu überprüfen und gegebenenfalls nachzuziehen.

Montageanleitung:

Die Anhängerkupplung **S-016** besteht aus :

1. Gestell	- 1 Stück	9. Schraube M12x80	- 1 Stück
2. Kugel	- 1 Stück	10. Schraube M12x90	- 1 Stück
3. Steckdosenhalterung	- 1 Stück	11. Federring Ø10,2	- 6 Stück
4. Flacheisen	- 2 Stück	12. Federring Ø12,2	- 2 Stück
5. Flacheisen	- 2 Stück	13. Runde Unterlegscheibe Ø10,5	- 4 Stück
6. Spezielle Unterlegscheibe Ø30/100 5x3	- 2 Stück	14. Runde Unterlegscheibe Ø13,0	- 2 Stück
7. Schraube M10x30	- 2 Stück	15. Mutter M10	- 4 Stück
8. Schraube M10x40	- 4 Stück	16. Mutter M12	- 2 Stück

Um die Anhängerkupplung S-016 richtig zu montieren ist folgende Beschreibung einzuhalten:

1. Die Montage der Anhängerkupplung erfordert Demontage der hinteren Stoßstange und Anschnitt der Stoßstange.
2. Die hintere Stoßstange demontieren.
3. Das Gestell (1) an die hintere Seite der Metallstütze und an den Boden anlegen und mit Hilfe von Schrauben M10x40 (8), Flacheisen (4), runden Unterlegscheiben Ø10,5 (13), Federringen Ø10,2 (11) und Muttern M10 (15) fest zudrehen und das Gleiche mit den Schrauben M10x30 (7), Federringen Ø10,2 (11) und speziellen Unterlegscheiben Ø30/Ø10,5x3 (6) tun.
4. Einen Ausschnitt in der hinteren Stoßstange durchführen (gemäß der Zeichnung Nr. 1).
5. Die Stoßstange montieren.
6. Die Kugel (2) und die Steckdosenhalterung (3) mit Hilfe von den Schrauben M12x90 (10) und M12x80 (9), Flacheisen (5), den runden Unterlegscheiben Ø13,0 (14), den Federringen Ø12,2 (12) und den Muttern M12 (16) an das Gestell (1) fest zudrehen.

**Die Einhaltung vorliegender Gebrauchsanleitung versichert richtige Montage
Und Nutzung der Anhängerkupplung S-016.**

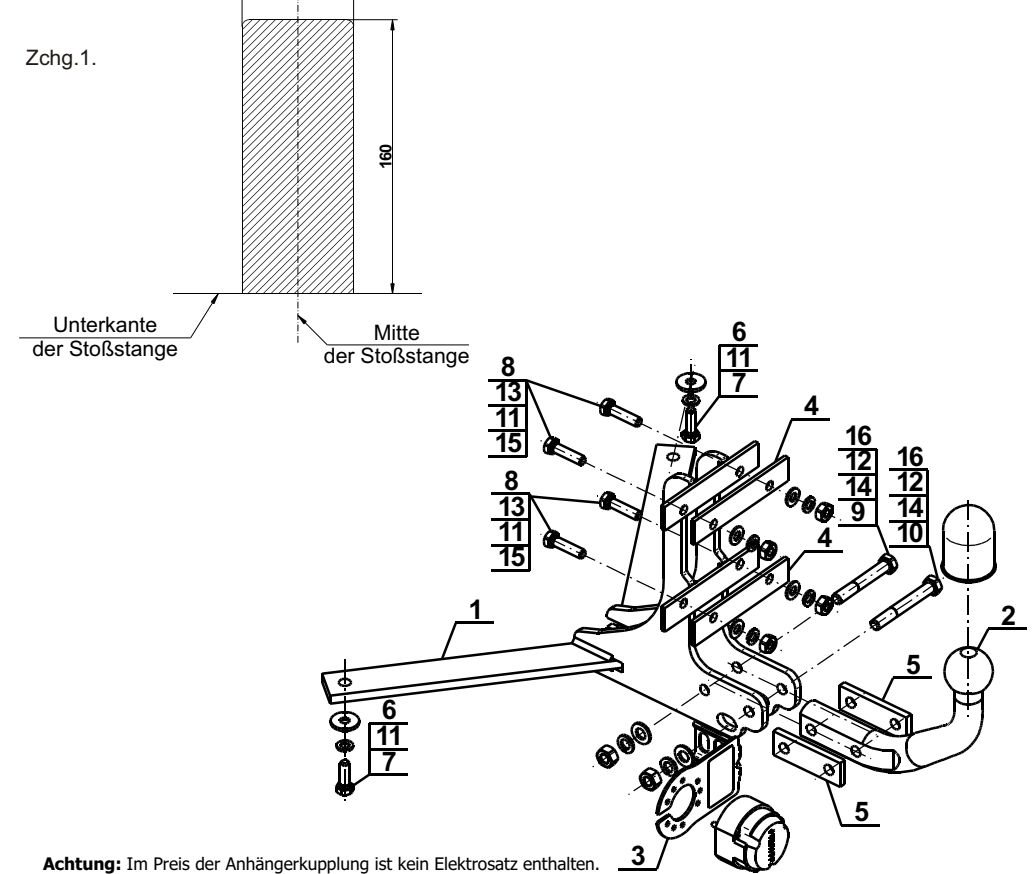
Montage der Anhängerkupplung **S-016** soll ins Fahrzeugschein eingetragen werden.

Achtung: Nach 1000 km sind die Schraubverbindungen nachzuprüfen. Die Kugel ist sauber einzuhalten und mit Schmierfett einzuschmieren. Eine Kugelschutz ist zu verwenden.

Alle mechanischen Beschädigungen der Anhängerkupplung **S-016** schließen weitere Nutzung aus.

Die beschädigte Anhängerkupplung ist nicht reparierbar. Sollte die Art der Montage nicht eingehalten oder falsch genutzt werden, übernimmt der Hersteller keine Verantwortung für entstandenen Schaden.

Montageschema:



Achtung: Im Preis der Anhängerkupplung ist kein Elektrosatz enthalten.

Die Anhängerkupplung muss nicht beim TÜV vorgeführt werden, da diese mit dem Zeichen E20 ausgezeichnet ist, es sei denn, dass aktuelle Vorschriften es anders bestimmen. Diese Montageanleitung dient als ABE und muss mit den Fahrzeugpapieren mitgeführt werden.