

Производитель гарантирует соответствие изделия характеристикам, указанным в паспорте, в течение гарантийного срока, при соблюдении требований по установке и эксплуатации. Гарантия не распространяется на случаи, когда дефекты возникли по вине потребителя или третьих лиц, в результате нарушения правил транспортировки, хранения, монтажа, эксплуатации, а так же внесения изменений и доработок в конструкцию.

Производитель не несёт ответственности за нанесение ущерба имуществу третьих лиц в результате неправильного хранения и эксплуатации изделия.

The manufacturer guarantees compliance of the product with the characteristics specified in the manual during the warranty period, in case of installation and operation requirements compliance. The warranty does not apply in cases where defects appear due to the consumer or third parties' fault, as a result of violation of the transportation, storage, installation and operation requirements, as well as changes and modifications into the construction. The manufacturer is not responsible for damage to the property of third parties as a result of incorrect storage and use of the product.

СВИДЕТЕЛЬСТВО О ПРИЕМКЕ CERTIFICATE OF ACCEPTANCE

Дата упаковки
Packing date

Штамп ОТК
Stamp of the
Quality control

СВИДЕТЕЛЬСТВО О ПРОДАЖЕ SALE CERTIFICATE

Дата продажи
Date of sale

Штамп магазина
Store stamp

Гарантийный срок 12 месяцев с даты розничной продажи. Сохраняйте данный документ в течение всего гарантийного срока.
(Warranty period is 12 months from the date of retail sale. Keep this document during the entire warranty period.)



PT GROUP

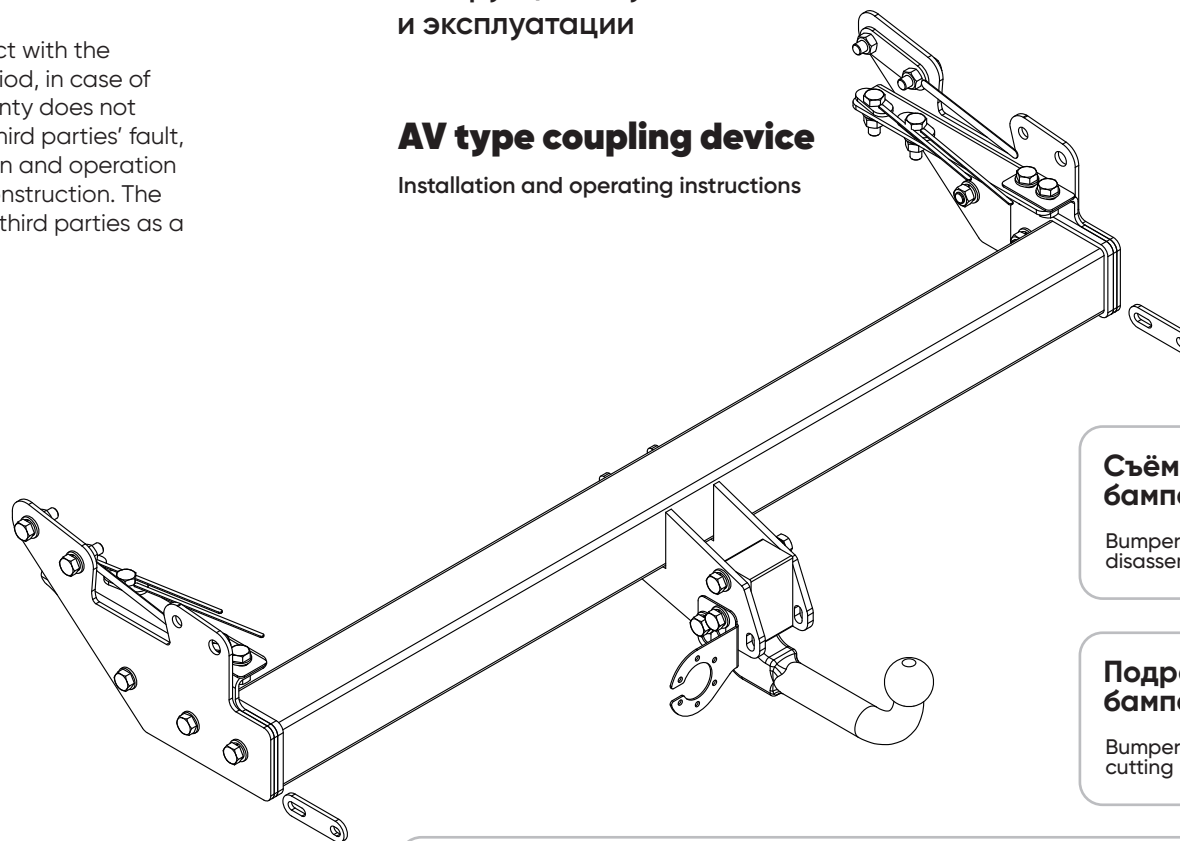
8 (800) 555 20 90
www.ptuning.ru

Тягово-цепное устройство типа AV

Инструкция по установке и эксплуатации

AV type coupling device

Installation and operating instructions



Съём
бампера

Bumper
disassembles

Да (Yes)

Нет (No)

Подрезка
бампера

Bumper
cutting

Да (Yes)

Нет (No)

Артикул:

JCE-23-991422.00

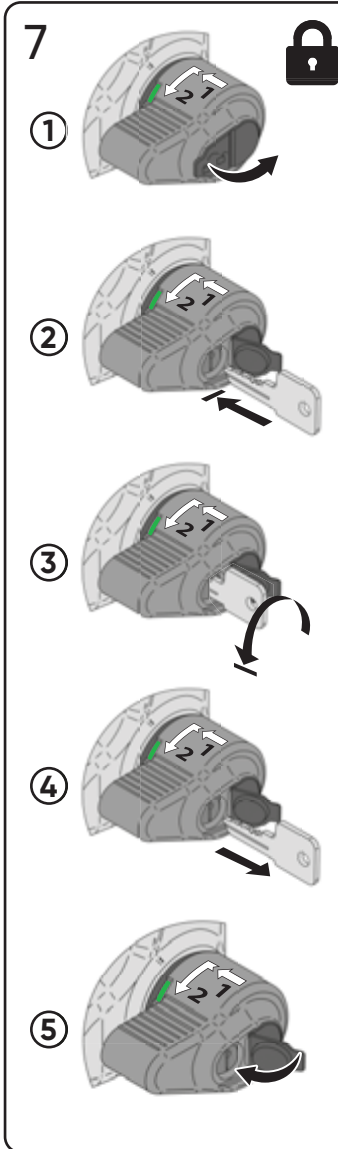
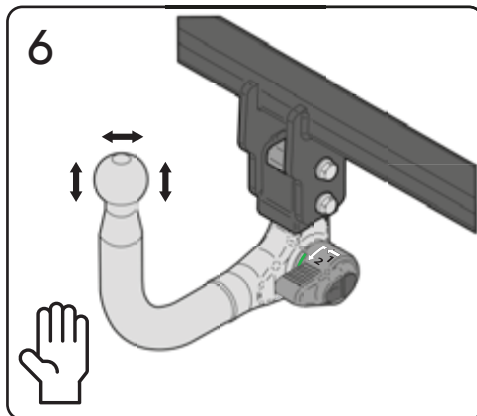
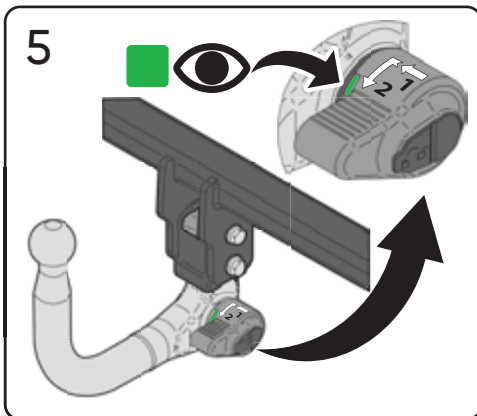
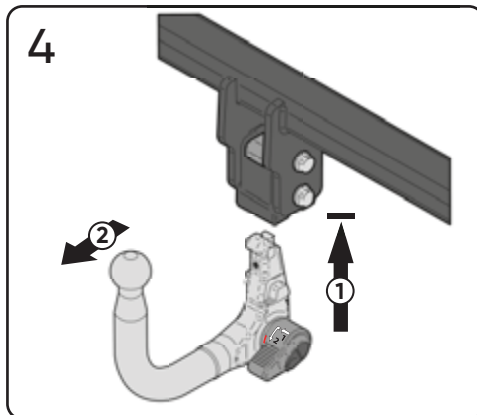
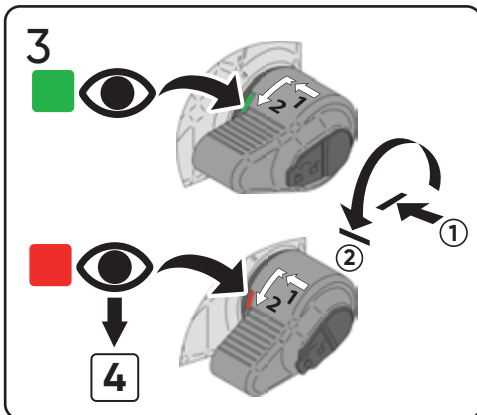
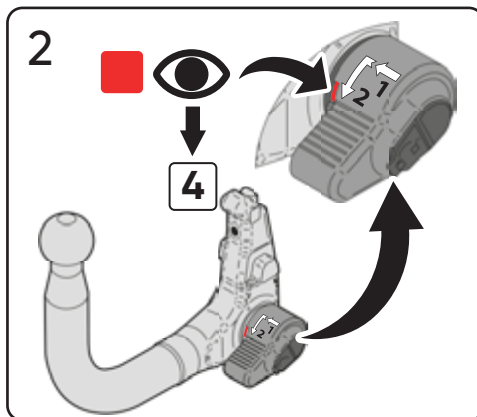
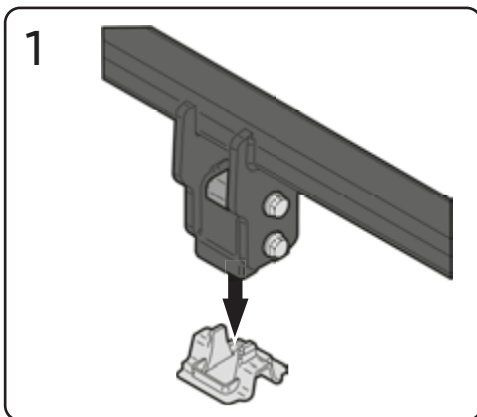
Марка и модель автомобиля:

JAC T8 2023-

* - Подходит на комплектации с 2024 г.в. по настоящее время.
Suitable for configurations from 2024 to the present.

Инструкция по установке крюка

Installation instructions



✓ Перед тем, как использовать съемный крюк, необходимо ознакомиться с инструкцией.

✓ Внесение изменений в конструкцию съемного крюка и приемное отверстие запрещено.

✓ Какие-либо механические повреждения съемного крюка и приемного отверстия исключают его дальнейшую эксплуатацию.

✓ Для монтажа и демонтажа съемного крюка (1) необходимо применять только силу рук. Использование дополнительных инструментов может привести к поломке сцепного механизма.

✓ Производитель не несет ответственности за возникшие повреждения в случае несоблюдения правил эксплуатации и монтажа съемного крюка.

✓ Каждый раз после установки съемного крюка в приемное отверстие необходимо убедиться, что вы видите зеленое поле на рукоятке съемного крюка (3), и применить дополнительное физическое усилие для того, чтобы убедиться, что съемный крюк надежно закреплен в приемном отверстии (6).

✓ Содержите в чистоте запорный механизм съемного крюка и посадочное место. После демонтажа съемного крюка установите заглушку (1). Наличие посторонних загрязнений может привести к некорректной работе изделия.

✓ Отсоедините съёмный крюк, если вы не планируете использовать прицеп.

✓ Please read the manual, before using the towball.

✓ Any modifications of the towball and the socket are straightly prohibited.

✓ Any mechanical damage of the towball and the socket precludes its further exploitation.

✓ You have to use only arm force to install and dismantle the towball (1). Using additional tools may damage the coupling mechanism.

✓ The manufacturer is not responsible for damage caused in case of non-compliance with the rules of operation and installation of the towball.

✓ Each time you install the towball into the socket, you must ensure that you can see the green field on the towball handle (3) and apply additional physical force to ensure that the towball is securely fastened in the socket. (6)

✓ Keep the towball locking mechanism and socket clean. After removing the towball, install the plug (1). The presence of foreign contaminants may lead to incorrect operation of the product.

✓ Detach the towball if you do not plan to use a trailer.

Знакомство с Вашим фаркопом

Фаркоп типа AV оснащен быстросъемной системой демонтажа съемной части фаркопа (крюка) с ключевым доступом и сочетает в себе удобство эксплуатации и высокую степень защищенности от потенциальной кражи. Выгодным преимуществом конструкции фаркопа типа AV является то, что при демонтированном крюке на автомобиле отсутствуют визуальные признаки установленного фаркопа.

Установка и съем крюка не требует каких-либо инструментов. Система запираения крюка на приёмной части фаркопа выполнена с помощью специально разработанного стопорного механизма. При установке крюка его фиксация в приемной части фаркопа происходит автоматически. Для демонтажа съемной части фаркопа (крюка) требуется всего два действия: повернуть ключ в открытое состояние и установить ручку крюка в положение разблокировано, что в значительной степени повышает комфорт эксплуатации фаркопа. Каждый крюк фаркопа типа AV подвергается 50-часовому специальному испытанию на усталость в лаборатории производителя. Во время данного теста в течении 2 миллионов циклов испытываются характеристики крюка на соответствие заявленным тяговым параметрам.

Это гарантирует нам, что каждый продукт имеет одинаковое качество. Качество продукции также подтверждено сертификатом №. E4 получен Институтом сертификации RDW в Голландии.

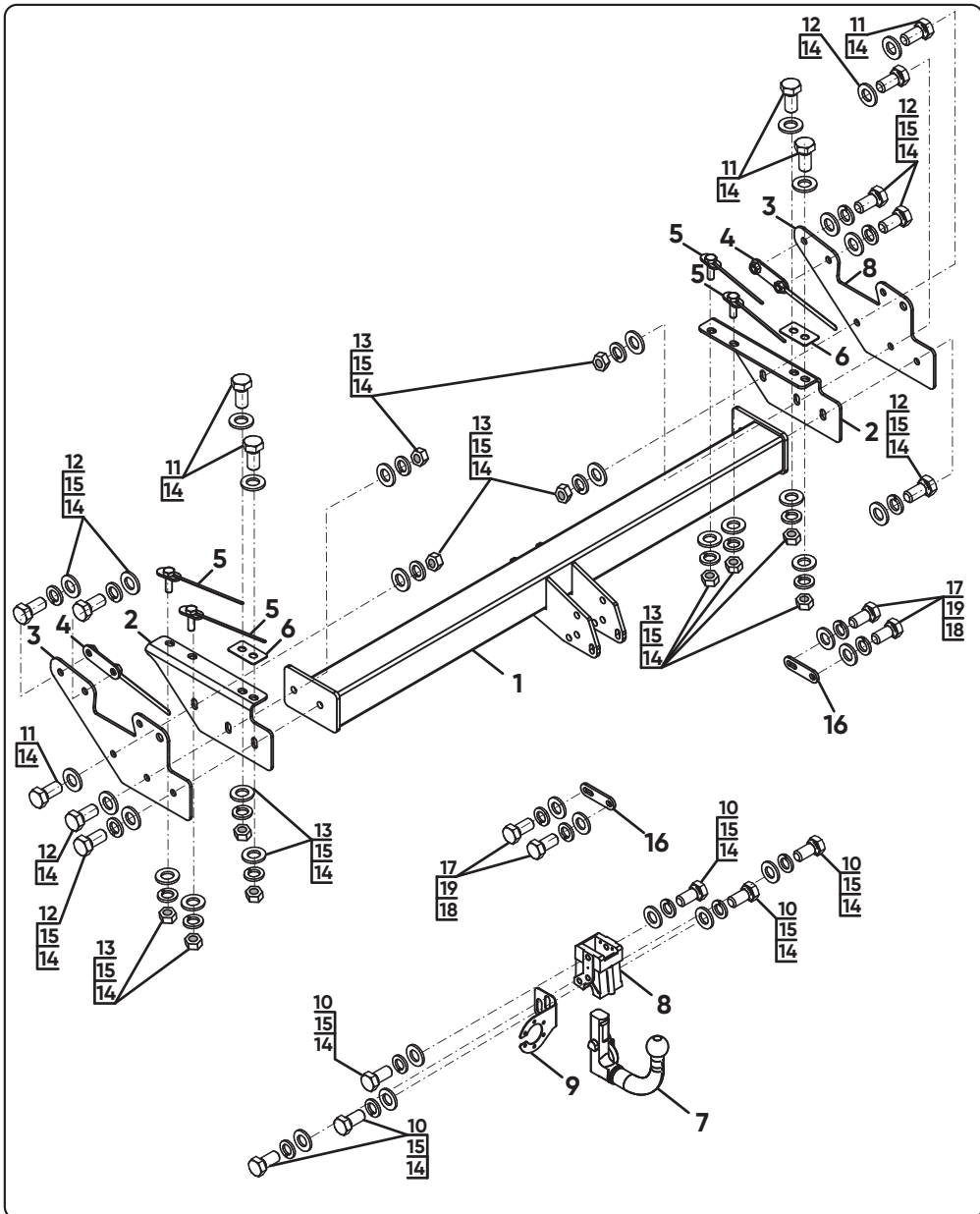
Meet your AV type coupling device

The AV type coupling device is equipped with a quick-release system for dismantling the removable part of the device (towball) with key access and combines ease of use and a high degree of security against potential theft. Advantage of the AV type coupling device design is that when the towball is disassembled, there are no visual signs of an installed towbar on the vehicle.

Assembly as well as disassembly does not require any tools. In these systems a towball is mounted to the socket by a specially designed locking bolt. It can be mounted by plugging the towball to the socket and it locks itself automatically. To disassemble the towball, only two steps are required: turn the key to the open position and set the towball handle to the unlocked position. Automatic systems significantly raise the comfort of usage.

Each towball, before market sale, is subjected to approximately 50-hours of a special fatigue test in producer laboratory. The test is based on checking its strength by 2 million cycles under certain weight. It ensures us that every product has the same quality.

The quality of our products is also certified with approval no. E4 received by Certification Institute RDW in Holland.



1	x1	2	x2	3	x2	Класс прочности метизов: Болт - 8,8, Гайка - 8 (Hardware strength class: Screw - 8,8, Nut - 8)					
							M6	9			
							M12	80			
4	x2	5	x4	6	x2	7	x1	8	x1	9	x1
Закладная пластина верхняя (Mounting plate top)		Закладная пластина нижняя (Mounting plate bottom)		Пластина (Plate)		Крюк механизма быстросъёма (Towball)		Корпус механизма быстросъёма (Towball socket)		Кронштейн розетки (Socket bracket)	
10	x6	11	x6	12	x8	13	x12	14	x32	15	x24
M12x25		M12x1,25x30		M12x1,25x40		M12x1,25		Ø12		Ø12	
16	x2	17	x4	18	x4	19	x4	20	x1	21	x1
Дистанционная пластина (Spacer plate)		M6x25		Ø6		Ø6		Колпачок (Towball shield)		Сумка для крюка (Towball bag)	

Технические характеристики

Technical characteristics

Тип (Type): A50-X

D(kN)	S(kg)
15,4	140
T(kg)	C(kg)
2840	750/3500*

$D = (g \cdot T \cdot C) / (T + C)$ - горизонтальная сила, действующая между тягачом и прицепом;

S - максимально допустимая статическая вертикальная нагрузка на шар;

T - технически допустимая максимальная масса тягача;

C - максимальная масса прицепа по данным производителя ТСУ.
(* - для прицепа, оборудованного тормозами)

$D = (g \cdot T \cdot C) / (T + C)$ - horizontal force acting between the tractor and the trailer;

S - maximum allowable static vertical load on the ball;

T - technically permissible maximum weight of the vehicle;

C - maximum trailer weight according to the AV type coupling device producer.
(* - for a trailer equipped with brakes)

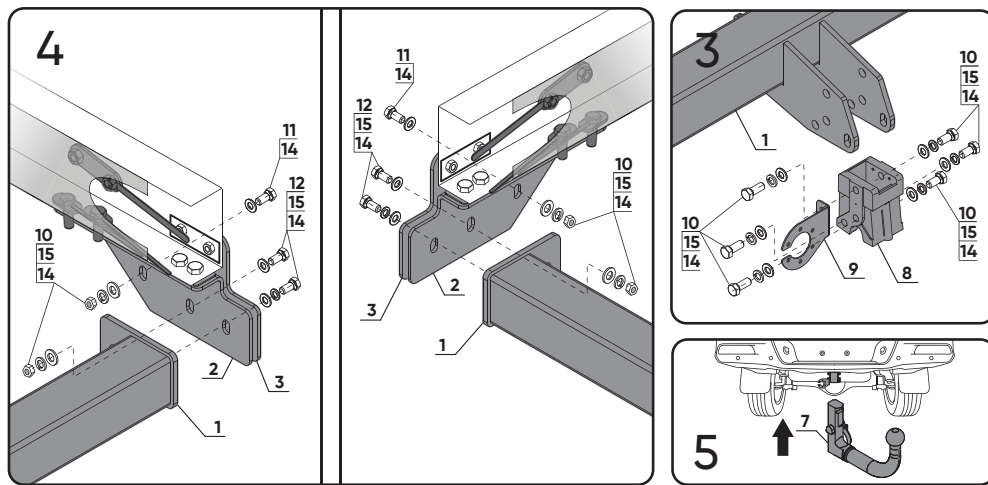
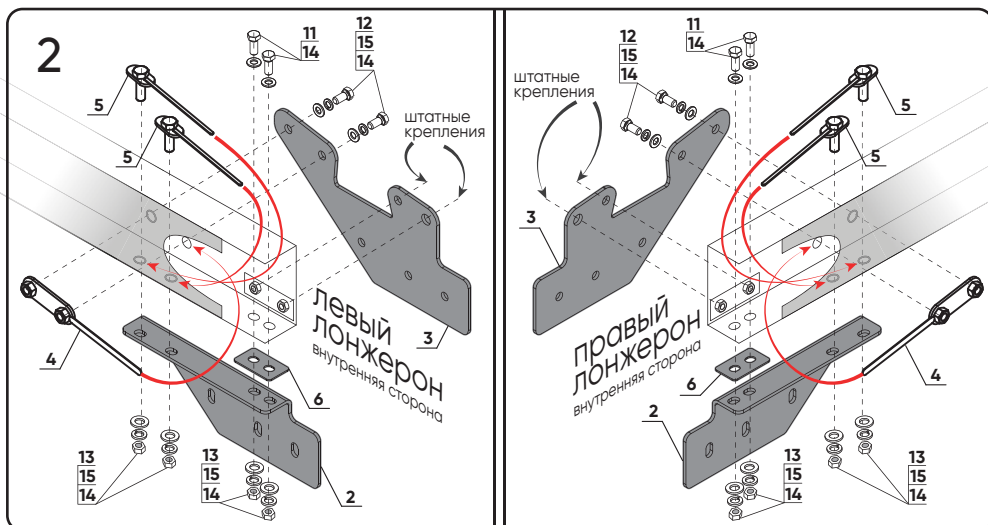
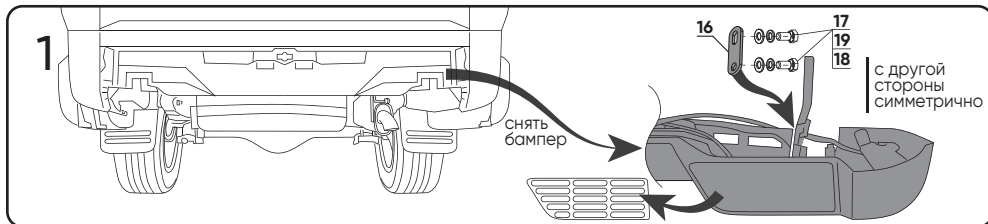
Паспорт изделия

Product passport

JCE-23-991422.00

Инструкция по установке

Installation instructions



ШАГ 1.

Снимите задний бампер, согласно руководству по эксплуатации. Открутите кронштейны крепления с заднего бампера, снимите штатные метизы. Прикрутите кронштейны обратно на бампер через прокладки болтами М6х25 через шайбы 6 и проверные шайбы 6.

STEP 1.

Remove the rear bumper following the manual. Unscrew the mounting brackets from the rear bumper, remove the standard hardware. Screw the brackets back onto the bumper through the spacers with M6x25 bolts, through washers 6 and locking washers 6.

ШАГ 2.

Извлеките штатные болты из приварных пластин с гайками, расположенных на внутренней части внешней стороны лонжеронов. Установите боковину с внешней стороны лонжерона, закрепив её штатными болтами. Поместите внутрь лонжерона закладную верхнюю прижав её к внешней стороне на уровне свободных отверстий боковины. Закрепите боковину на закладной болтами М12х1.25х40 через шайбы 12 и проверные шайбы 12. Поместите внутрь лонжерона закладные нижние (шпильками вниз). Поместите в ближайшие отверстия лонжерона болты М12х1.25х30 с шайбами. Установите кронштейн на нижние шпильки и болты. Закрепите шпильки и болты гайками М12х1,25 через шайбы 12, проверные шайбы 12 и пластину (см. схему).

STEP 2.

Remove the standard bolts from the welded plates with nuts located on the inside of the outer side of the side members. Install the side frame on the outside of the spar, securing it with standard bolts. Place the upper insert inside the spar, pressing it to the outer side at the level of the free holes of the sidewall. Secure the side frame to the mortgage with bolts M12x1.25x40 through washers 12 and locking washers 12. Place the lower inserts inside the spar (with the pins facing down). Place M12x1.25x30 bolts with washers in the nearest holes of the spar. Install the bracket onto the lower studs and bolts. Secure the studs and bolts with M12x1.25 nuts through washers 12, locking washers 12 and the plate (see diagram).

Соединения не затягивать!

Do not tighten the connections!

ШАГ 3.

Для удобства дальнейшей установки рекомендуется предварительно закрепить корпус механизма быстросъёма и кронштейн розетки на балке ТСУ при помощи болтов М12х25, шайб 12 и шайб 12 проверных.

STEP 3.

For comfort further installation It is recommended to pre-fix the towball socket and socket bracket on the coupling device beam by using M12x25 bolts, 12 washers and 12 lock washers.

ШАГ 4.

Соедините боковину и кронштейн болтом М12х1.25х30 и гайкой М12х1.25 через шайбы 12 с двух сторон и проверные шайбы 12. Закрепите балку ТСУ, совместив отверстия в балке ТСУ с отверстиями в боковинах и кронштейнах. Соедините их при помощи болтов М12х1,25х40 и гаек М12х1,25, через шайбы 12 и проверные шайбы 12.

STEP 4.

Connect the side frame and the bracket with a bolt M12x1.25x30 and a nut M12x1.25 through washers 12 on both sides and washers 12. Secure the coupling device beam by aligning the holes in coupling device beam with holes in the sidewalls and brackets. Connect them using M12x1.25x40 bolts and M12x1.25 nuts, through 12 washers and 12 lock washers.

Отрегулируйте положение ТСУ и затяните все соединения.

Adjust the coupling device position and tighten all connections.

ШАГ 5.

Вставьте крюк в приёмную часть фаркопа, его дальнейшая фиксация и запираение произойдут автоматически. Установка завершена!

STEP 5.

Insert the towball into the coupling device socket, its further fixation and locking will happen automatically. Installation completed!

Требования к безопасной эксплуатации:

- Перед установкой ТСУ необходимо уточнить возможность буксировки прицепа для данного автомобиля в руководстве по эксплуатации.
- Установку и эксплуатацию ТСУ проводить в строгом соответствии с данной инструкцией по установке.
- Запрещается устанавливать изделие на другую марку и модель автомобиля.
- Установку ТСУ выполнять в специализированном сертифицированном установочном центре. Запрещается вносить изменения в конструкцию ТСУ.
- При обнаружении консистентной смазки в местах прилегания фаркопа её нужно удалить.
- В некоторых автомобилях с парктрониками во время езды с установленным крюком парктроники могут обнаружить шар как препятствие. В этом случае надо перенастроить пределы радиуса действия датчика или их выключить. Парктроники работают корректно в случае демонтажа съёмного крюка фаркопа.
- Следует учитывать информацию изготовителя транспортного средства о максимальной величине нагрузки (максимальная масса полного прицепа и допустимая вертикальная нагрузка на шар). Запрещается превышать допустимые параметры сцепного устройства.
- Во время буксировки прицеп должен быть соединён страховочным тросом (цепью).
- Каждые 1000 км следует проверять затяжку всех соединений. Рекомендуется содержать шар в чистоте, использовать пластичную смазку перед каждой установкой шара и применять колпачок. В случае езды без прицепа необходимо снять шар и установить заглушку во избежание загрязнения механизма. Все механические повреждения сцепного устройства исключают его дальнейшую эксплуатацию. Поврежденное соединительное устройство ремонту не подлежит. В случае нарушения правил монтажа или неправильного использования производитель не несет ответственности за возможные повреждения. Перед каждым монтажом крюка его приёмное отверстие необходимо очистить от всех видов загрязнения и нанести силиконосодержащую смазку.
- Производитель гарантирует соответствие изделия характеристикам, указанным в паспорте, в течение гарантийного срока, при соблюдении требований по установке и эксплуатации.
- Производитель не несёт ответственности за нанесение ущерба имуществу третьих лиц в результате неправильного хранения и эксплуатации изделия.
- Следует соблюдать отечественные правила оформления ТСУ.
- Гарантия не распространяется на случаи, когда дефекты возникли по вине потребителя или третьих лиц, в результате нарушения правил транспортировки, хранения, монтажа, эксплуатации, а так же внесения изменений и доработок в конструкцию.
- Инструкция по установке ТСУ, рекомендуемая производителем, была разработана на основании технических условий со дня подготовки текста. В случае изменений или модификации процесса продукции, а также в случае расширения применения ТСУ, производитель вправе внести изменения в текст Инструкции.

Safety requirements:

- Before mounting of the coupling device check the user manual and registration book of the car whether the vehicle is equipped to tow a trailer.
- Device has to be installed and operated in a car according to this instruction.
- Do not install the product on another type of vehicle.
- The installation of the coupling device should be provided only by specialized certified service center. Any alteration or modification of the coupling device is prohibited.
- Remove the insulating compound and underbody coating – if there is any – from the area around the contact surface of the coupling device. In case you found the grease in the contact areas of the towball, it must be removed.
- In the case of vehicles equipped with parking sensors, ride with a mounted ball causes detection it by sensors as obstacles. In this case, adjust the sensing range or disable the acoustic parking System. If using coupling device with removable ball, the acoustic parking system should function normally when the ball of tow bar is not in the operating position.
- It should be considered information provided by the vehicle manufacturer about the maximum load value (maximum mass of the full trailer and permissible vertical load of the tow ball) at the same time acceptable parameters of the coupling device cannot be exceeded.
- The trailer must be linked with an elastic joint with proper durability (cord, chain).
- Check the screw connections after driving approx. 1000 km and for loosening nuts, the bolts must be tightened. Always keep the towball clean and lubricated with grease. Use the towball shield. All mechanical damages of the coupling device preclude its further exploitation. Damaged coupling device cannot be repaired. In case of braking the rules of montage or improper usage manufacturer do not take responsibility for possible damages.
- The manufacturer guarantees compliance of the product with the characteristics specified in the these instruction during the warranty period, in case if all requirements to compliance with manufacture installation requirements.
- The manufacturer is not responsible for damage to the property of third parties as a result of incorrect storage and operation of the product.
- Follow national guidelines for technical acceptance of the coupling device.
- The warranty does not apply in cases where defects appear due to the consumer or third parties' fault, as a result of violation of the transportation, storage, installation and operation requirements, as well as changes and modifications into the construction.
- Instruction for installing the coupling device recommended by the manufacturer in this document was developed based on the technical specifications applicable at the date of writing this text. It can be changed in case of introduced by the manufacturer modification of the production process and in the case of extending the use of the coupling device.