



Fitting Instructions

Detachable TOWBAR
Land Rover Discovery 5.

R54U

Purchase the special towing valance from Land Rover before fitting.

MATERIALS

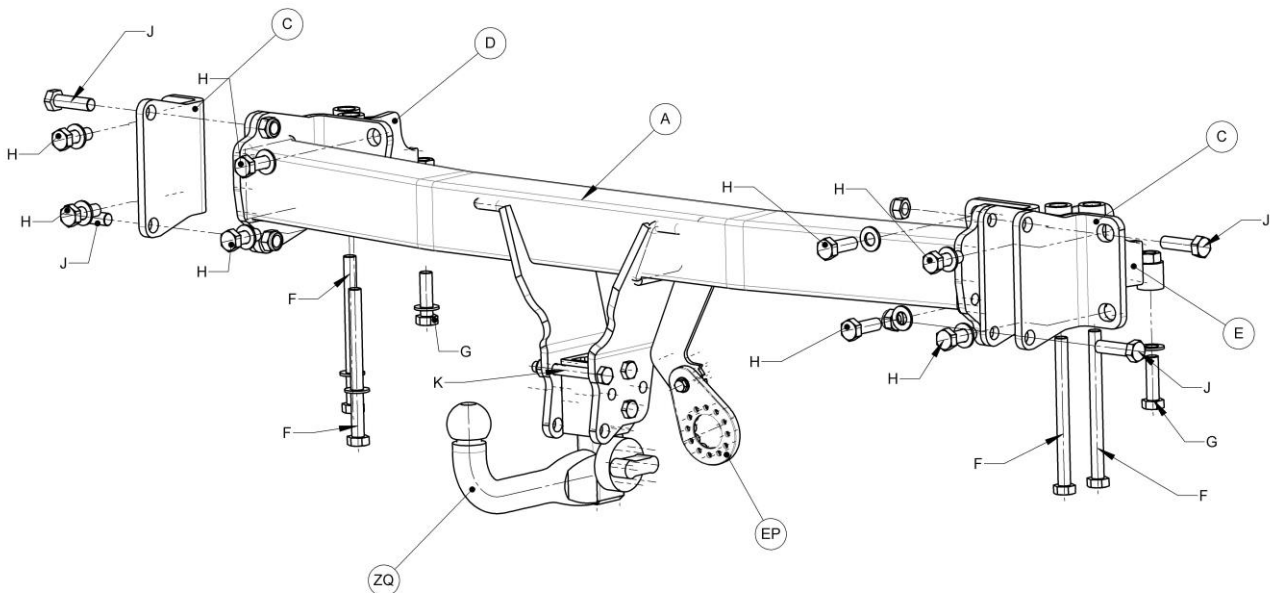
A	1	Cross Bar
C	2	End Cleat
D	1	Left hand chassis insert
E	1	Right hand chassis insert
F	4	M14 x 150 x 2.0mm pitch Bolts, Lock Washers and Flat Washers
G	2	M14 x 60 x 2.0mm pitch Bolts, Lock Washer and Flat Washers (Dia. 25mm)
H	8	M14 x 50 x 2.0mm pitch Bolts and Flat Washers (Dia. 25mm)
K	1	M12 x 100 x 1.75mm pitch Bolts 10.9 grade and Nyloc Nut
J	4	M14 x 50 x 2.0mm pitch Bolts, Nyloc Nuts, and Flat Washers (Dia. 25mm)
EP	1	Flip up Electrical Plate
ZQ	1	Detachable neck (ZQE3020)

FITTING

1. Remove bumper and bumper beam (beam will not be refitted)
2. Insert Chassis inserts (D) and (E) inside chassis opening and loosely attach to chassis rail using fasteners **F** and **G**.
3. Attach Cross Bar (A) to rear panel using bolts **H**.
4. Attach End Cleat (C) to rear panel and Cross Bar (A) using bolts **H** and **J**
5. Fully tighten all bolts.
6. Refer to Detachable neck instructions and fit ZQ and Electrical plate EP.
7. Fit Bolt **K** to centre drop profiles as shown below and fully tighten.
8. Replace lower valance with part purchased from Land Rover and refit bumper.

Recommended torque settings: M12 – 130Nm, M14 - 150 Nm, M16 - 200 Nm

Panel option: LR 082 880 – Silver, LR 083 036 – Dark Silver, LR 083 037 – White Silver, LR 083 038 – Anthracite grey



W0001R53-FIT\$011110100000



Notice de montage

Attelage pour
Land Rover Discovery 5.

R54U

Une jupe de pare-chocs doit être achetée chez land rover si non présent sur le véhicule.

Désignation

A	1	Traverse principale
C	2	Taquets d'extrémités
D	1	Bras latéral gauche
E	1	Bras latéral droit
F	4	Boulons M14 x 150 x 2.0mm, rondelles freins et rondelles plates
G	2	Boulons M14 x 60 x 2.0mm, rondelles freins et rondelles plates Ø 25mm
H	8	Boulons M14 x 50 x 2.0mm et rondelles plates Ø 25mm
I	4	Boulons M14 x 50 x 2.0mm, écrous Nylocs et rondelles plates Ø 25mm
EP	1	Plaque de support de prise
ZQ	1	RDSO (ZQE3020)

Installation

1. Démontez le pare-chocs et la traverse de pare-chocs (remettre la traverse de pare-chocs au client)
2. Insérer les bras latéraux (D) & (E) dans les longerons et sans serrer, attacher les à l'aide de la visserie **F & G**.
3. Attacher sans serrer la traverse principale (A) au panneau arrière à l'aide de la visserie restantes **H**.
4. Sans serrer, attacher les taquets (C) au panneau arrière et à la traverse principale (A) à l'aide de la visserie **H & I**.
5. Serrer toutes la visserie au couple de serrage recommandé.
6. Référez vous à la notice de montage fournie séparément pour l'installation de la rotule RDSO ZQ et la plaque de support de prise EP.
7. Positionner la visserie **K** et serrer au couple recommander.
8. Remonter le pare-chocs et la jupe de pare-chocs.

Couple de serrage recommandé: M12 – 130Nm, M14 - 150 Nm, M16 - 200 Nm

Panel option: LR 082 880 – Silver, LR 083 036 – Dark Silver, LR 083 037 – White Silver, LR 083 038 – Anthracite grey

