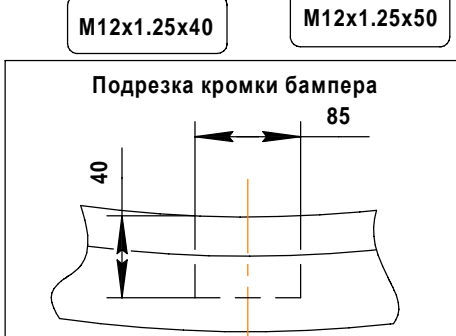
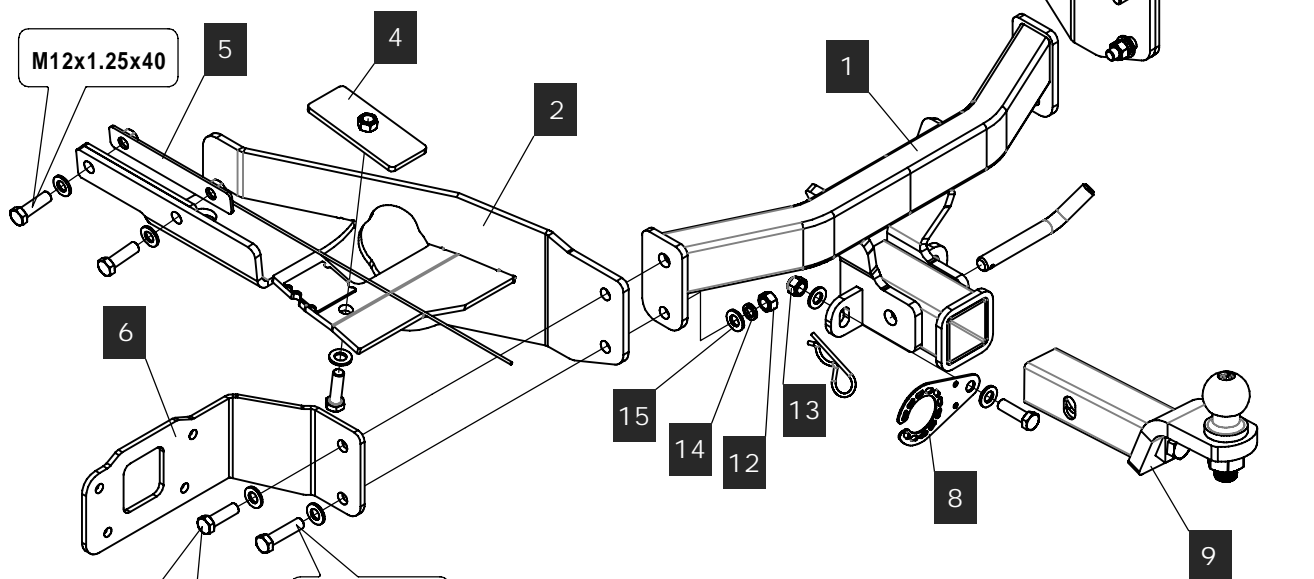


ИНСТРУКЦИЯ ПО УСТАНОВКЕ:

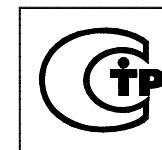
1. Демонтировать задний бампер, усилитель бампера, далее не используется.
2. Завести закладные поз. 4 и 5 в полости лонжеронов.
3. Установить кронштейны поз. 2, 3, уголки поз. 6, 7.
4. Установить штангу ТСУ поз. 1.
5. Выполнить обтяжку крепежа.
6. Подрезать кромку бампера по центру шириной 85 мм, на 40мм от края, см эскиз.
7. Установить бампер, крюк.



1	1	Штанга	
2	1	Кронштейн левый	
3	1	Кронштейн правый	

СПИСОК ДЕТАЛЕЙ

4	2	Закладная		9198.12/030
5	2	Закладная		9198.12/040
6	1	Уголок левый		9198.12/001
7	1	Уголок правый		9198.12/001-01
8	1	Подрозетник		2227.32/003
9	1	Вставка с фиксацией		KU-06
10	2	Болт M12x1,25x50		DIN 960
11	8	Болт M12x1,25x40		DIN 960
12	2	Гайка M12x1,25		DIN 934
13	1	Гайка M12 с/к		DIN 985
14	2	Шайба 12г		DIN 127
15	14	Шайба 12		DIN 125 A



ТОВАР СЕРТИФИЦИРОВАН

Диаметр резьбы	M10x1.5	M12x1.75	M24 шара
Момент затяжки	47.0 Нм	78.0 Нм	560.0 Нм

НАЗНАЧЕНИЕ:

Тягово-сцепное устройство (далее ТСУ) предназначено для шарнирной сцепки легковых автомобилей с буксировочным прицепом. Технические характеристики ТСУ соответствуют требованиям ГОСТ 28248-89, ОСТ 37.001.299-93, ТУ 4591-001-64264699-2022. ТСУ обеспечивает сцепку легкового автомобиля с прицепами различных марок.

ЭКСПЛУАТАЦИЯ, ТО, ТРЕБОВАНИЯ БЕЗОПАСНОСТИ:

Не допускается буксировка прицепов со скоростью более 80 км/час. Техническое обслуживание ТСУ заключается в периодическом осмотре, подтяжке болтовых соединений, смазке сцепного шара любой консистентной смазкой непосредственно перед зацеплением прицепа. Рекомендуется использовать прилагаемый колпачок для защиты сцепного шара без зацепленного прицепа. Регламентные работы выполнять по единым регламентам автомобиля. Подтяжку болтовых соединений и проверку геометрии сцепного шара ТСУ проводить при техническом обслуживании автомобиля. При установке и техническом обслуживании ТСУ необходимо соблюдать требования техники безопасности для соответствующих работ.

ВНИМАНИЕ!!!

Изделия с элементами из нержавеющей стали AISI 304 **ТРЕБУЮТ** регулярного ухода. Подробности на сайте **WWW.FARKOP.SU**

ГАРАНТИЙНЫЕ ОБЯЗАТЕЛЬСТВА:

ООО "БАЛТЕКС" гарантирует безотказную работу ТСУ в течение 12 месяцев со дня продажи в торговой сети, при условии его эксплуатации в полном соответствии с настоящим руководством. Предприятие не несет ответственности за безопасность и надежность работы ТСУ при внесении потребителем изменений в его конструкцию. Рассмотрение претензий к продукции производится при наличии отметки о продаже, заверенной штампом организации, продавшей ТСУ, и подписью продавца и при наличии заполненного свидетельства об установке с печатью и подписью установщика. Инструкцию по установке ТСУ предприятия-изготовителя сохранять до окончания гарантийного срока.

Штамп ОТК

Серийный №

Комплектовщик

Дата изготовления

СВИДЕТЕЛЬСТВО О ПРОДАЖЕ:

Продано _____
(наименование торговой организации, адрес)

Дата продажи _____ Подпись _____

Штамп организации, продавшей ТСУ

СВИДЕТЕЛЬСТВО ОБ УСТАНОВКЕ:

ТСУ _____ установлено на автомобиль _____

Модель _____ VIN _____

Мы, как установщики ТСУ на данное транспортное средство подтверждаем, что точки крепления установки ТСУ на кузове автомобиля, а также процесс установки отвечают требованиям схемы монтажа, указанной в данной инструкции по монтажу.

М.П. Дата установки _____ Подпись _____