

Трио Сервис

Верт/Гориз нагрузка на шар: **75/1500**

Доп. Электрика: **Требуется, включая Smart-Connect**

Тип шара/Код: **A**

Кузов: **Вэн**

Тип двигателя: **бензиновый**

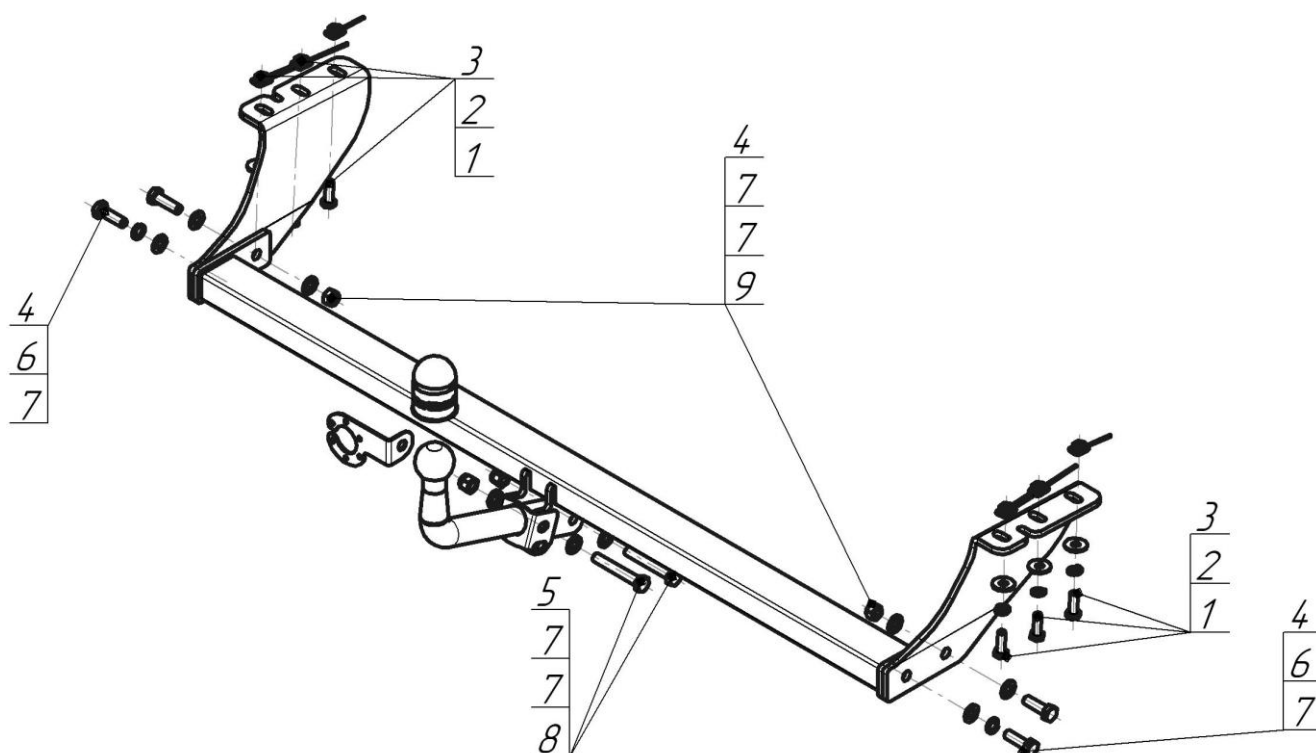
Привод: **на передние колеса**

Объём двигателя: **1.8; 2.0**


Особенности: **вырез в бампере не требуется**



Марка	Модель	Объем	Год выпуска	Марка	Модель	Объем	Год выпуска
Toyota	Voxy	1.8; 2.0	2014-н.в.	Toyota	Noah	1.8; 2.0	2014-н.в.



Комплект крепежа

1		Болт DIN 933 – 8.8 10x030	6 шт	6		Шайба Гровера DIN 127 M12	2 шт
2		Шайба Гровера DIN 127 В M10, средняя серия	6 шт	7		Шайба DIN 125 M12	10 шт
3		Шайба кузов. DIN 9021 M 10 *200*	6 шт	8		Гайка DIN 982 M12x1,25 самоконтрящаяся	2 шт
4		Болт DIN 933 – 8.8 12x1,75x40	4 шт	9		Гайка DIN 985 M12x1,75 самоконтрящаяся	2 шт
5		Болт M12x1,25x80	2 шт				

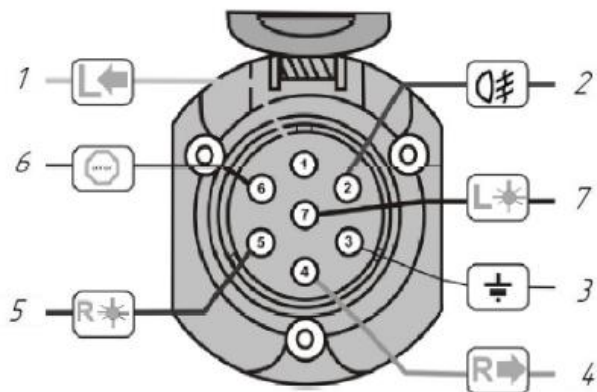
Момент затяжки болтов классом прочности 8.8

Резьба	Момент затяжки, Н*м
M10	45
M12	77

ПОРЯДОК УСТАНОВКИ

1. Просверлить по 2 отверстия диаметром 11 мм в каждом из лонжеронов, приложив боковые кронштейны в качестве шаблонов (при этом передние отверстия в кронштейнах совпадают со штатными отверстиями в лонжеронах). Рассверлить штатные отверстия в лонжеронах до диаметра 20 мм и заложить закладные планки внутрь лонжеронов согласно схемы установки.
2. Прикрепить боковые кронштейны ТСУ к лонжеронам при помощи болтов М10х30 с шайбами и гр. шайбами 10 и закладных планок согласно схемы установки.
3. Закрепить балку ТСУ между боковыми кронштейнами.
4. Установить шар и подрозетник. Затянуть весь крепёж; с требуемым усилием.
5. Выполнить электромонтаж сигнализации.
6. Установку ТСУ рекомендуется производить специалистами в оборудованных мастерских.

СХЕМА ЭЛЕКТРОМОНТАЖА



1	Желтый	Левый поворот
2	Белый	Задний противотуманный
3	Черный	Масса
4	Желто-зеленый	Правый поворот
5	Коричневый	Освещение номера
6	Красный	Стоп-сигнал
7	Голубой	Габарит

ПРАВИЛА ЭКСПЛУАТАЦИИ И ТЕХНИЧЕСКОГО ОБСЛУЖИВАНИЯ

1. Техническое обслуживание ТСУ заключается в периодическом осмотре болтовых соединений ТСУ с автомобилем, крепления приборов электрооборудования и состояния окрашенной поверхности ТСУ. В целях предотвращения появления коррозии ТСУ необходимо содержать в чистоте от коррозионно-активных материалов (дорожная соль, грязь и влага). При обнаружении царапин, сколов – поврежденное место необходимо обработать восстанавливающей краской, либо обратиться в сервисную службу.
 2. Если автомобиль эксплуатируется без прицепа, необходимо сцепной шар покрыть защитной смазкой и надеть защитный колпак. При сцепке прицепа с автомобилем шар должен быть смазан консистентной смазкой.
 3. После фиксации сцепной головки прицепа на шаре ТСУ осуществлять страховочную связь прицепа с автомобилем, используя петлю на ТСУ для крепления страховочных цепей.
 4. После пробега 1000 км с прицепом проверить затяжку всех резьбовых соединений ТСУ.
- Не допускается буксировка прицепов полной массой более указанной и со скоростью, превышающей 90 км/час.**

ГАРАНТИЙНЫЕ ОБЯЗАТЕЛЬСТВА

1. ООО «Трио Сервис» гарантирует безотказную работу ТСУ в течении 12 месяцев со дня установки в специализированной мастерской при условии его эксплуатации в полном соответствии с настоящим руководством. Предприятие не несет ответственность за безопасность и надежность работы ТСУ при внесении потребителем изменений в его конструкцию, а также при использовании метизов классом прочности ниже 8.8.
2. Любые претензии принимаются во внимание только при наличии заполненного свидетельства об установке с печатью и подписью установщика.
3. Изготовитель оставляет за собой право на изменение конструкции ТСУ, поэтому некоторые изменения, не ухудшающие его прочностные и потребительские качества, могут быть не отражены в настоящем руководстве.

СВИДЕТЕЛЬСТВО ОБ УСТАНОВКЕ

ТСУ 92520-A		Установлено на автомобиль:
Марка.....	Модель.....	VIN.....
Мы, как установщики ТСУ на данное транспортное средство подтверждаем, что точки крепления установки ТСУ на кузове автомобиля, а также процесс установки отвечает требованиям схемы монтажа, указанной в данной инструкции по монтажу		
М.П.	Дата установки.....	Подпись.....

Благодарим Вас за то, что Вы выбрали наше изделие. Надеемся, что оно в полной мере оправдает Ваши надежды и при покупке следующего автомобиля мы снова можем приветствовать Вас среди наших покупателей. Счастливого пути!

ООО «Трио Сервис» 196105, Санкт-Петербург, ул. Сызранская, д.23А, лит.А
тел. 8 (800) 301-37-57