

**INSTRUKCJA  
MONTAŻU I EKSPLOATACJI  
HAKA KULOWEGO DO:**

VW Caddy (również Maxi) (02/2004 - )  
VW Caddy Alltrack Kombi (SAB), Furgon (SAA)  
(05/2015 - ) **Nr kat. V-028**



**PRZEZNACZENIE**

Hak kulowy V-028 do samochodu VW Caddy jest przeznaczony do holowania przyczepy. Hak ten posiada aktualne Świadectwo Homologacji uprawniające do oznaczenia wyrobu znakiem homologacji E20.

**WARUNKI MONTAŻU**

Hak kulowy V-028 może być używany i eksploatowany w samochodzie o właściwym stanie technicznym elementów nadwozia. Hak musi być zamontowany i eksploatowany w samochodzie zgodnie z niniejszą instrukcją. Wszystkie śruby i nakrętki występujące w haku kulowym muszą być dokręcone odpowiednim momentem obrotowym (Mo) o wartościach podanych w poniższej tabeli (dla śrub w klasie 8.8):

M8 - 25 (Nm)	M12 - 85 (Nm)
M10 - 50 (Nm)	M16 - 200 (Nm)

**WARUNKI EKSPLOATACJI**

Hak kulowy V-028 posiada tabliczkę znamionową określającą prawidłowe i bezpieczne obciążenie haka, tj.:

Typ: V-028	Hak kulowy do samochodu VW Caddy
A50-X	Klasa haka kulowego (urządzenia sprzęgającego)
E20 55R-01 1356	Nr. świadectwa Homologacji haka
D = 9,4 kN	Teoretyczna siła odniesienia działająca na hak kulowy
S = 80 kg	Max. dopuszczalne obciążenie pionowe kuli haka
R = 1650 kg	Max. dopuszczalne obciążenie holowanej przyczepy

Podczas eksploatacji poszczególne elementy haka kulowego powinny być utrzymane w należytym stanie technicznym i zabezpieczone przed działaniem korozji. W czasie holowania przyczepa musi być złączona dodatkowym elastycznym złączem o odpowiedniej wytrzymałości (linka, łańcuch). W czasie eksploatacji haka kulowego należy okresowo sprawdzać połączenia śrubowe, a w przypadku poluzowania nakrętek należy je dokręcić.

**MONTAŻ**

Hak kulowy V-028 do samochodu VW Caddy składa się z następujących elementów.

- |                                      |          |                              |          |
|--------------------------------------|----------|------------------------------|----------|
| 1. Korpus haka                       | - 1 szt. | 6. Śruby M12x40              | - 4 szt. |
| 2. Kula haka                         | - 1 szt. | 7. Śruby M12x65              | - 2 szt. |
| 3. Uchwyt do gniazda elektrycznego   | - 1 szt. | 8. Podkładka sprężysta Ø12,2 | - 6 szt. |
| 4. Podkładka specjalna Ø40/Ø12,5x2,5 | - 4 szt. | 9. Podkładka zwykła Ø13,0    | - 2 szt. |
| 5. Śruby M6x12                       | - 4 szt. | 10. Nakrętka M12             | - 2 szt. |

W celu zamontowania haka kulowego V-028 należy przestrzegać poniższego opisu:

1. Montaż haka kulowego nie wymaga podcinania zderzaka tylnego samochodu.
2. Rozkręcić hak kulowy na elementy montażowe oraz zdemontować (odkręcić) zderzak tylny.
3. Odkręcić wkład usztywniający zderzak (nie będzie ponownie montowany).
4. Przyłożyć korpus haka (1) do zderzaka i skrócić śrubami M6x12 (5).
5. Wsunąć korpus haka (1) wraz z przykręconym zderzakiem do wewnątrz podłużnic, tak aby otwory we wspomnianych środkowych wpasowały się w wystające nagwintowane szpilki.
6. Skręcić korpus haka (1) od spodu podłużnic za pomocą śrub M12x40 (6) wraz z podkładkami specjalnymi Ø40/Ø12,5x2,5 (4) i sprężystymi Ø12,2 (8).
7. Skręcić korpus haka (1) z pasem tylnym za pomocą czterech nakrętek M12 (fabrycznych).

24.09.2020

**Nr kat. V-028**

8. Dokręcić zderzak do samochodu.

9. Do korpusu haka (1) przykręcić kulę haka (2) wraz z uchwytem do gniazda elektrycznego (3) śrubami M12x65 (7), podkładkami sprężystymi Ø12,2 (8), zwykłymi Ø13,0 (9) oraz nakrętkami M12 (10).

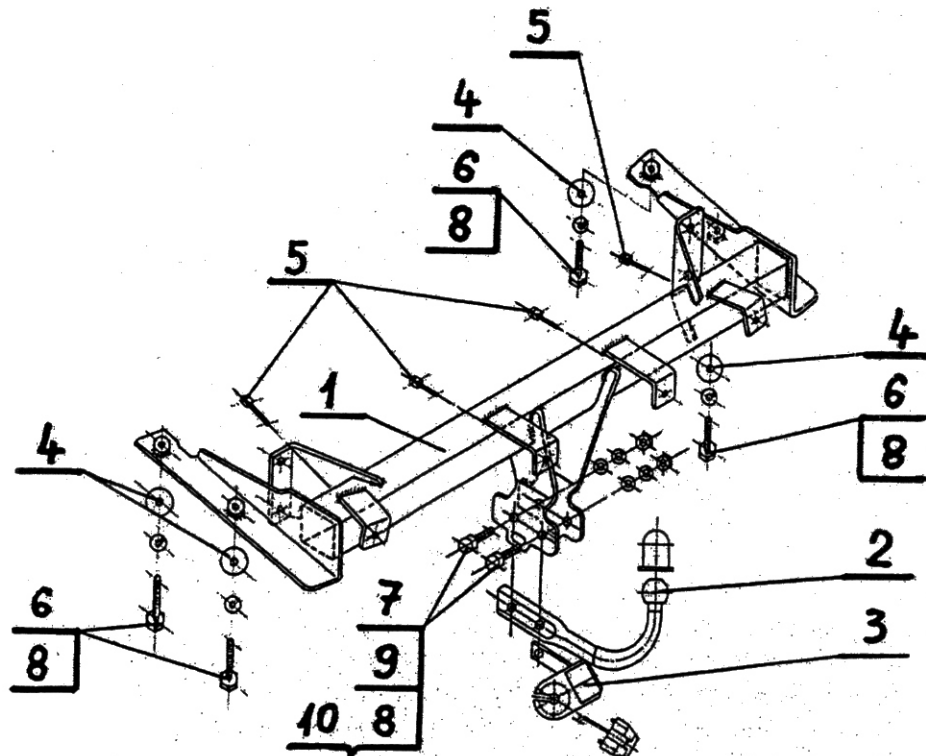
10. Sprawdzić czy wszystkie połączenia śrubowe zostały odpowiednio mocno dokręcone.

**Przestrzeganie niniejszej instrukcji zapewnia prawidłowy montaż i eksploatację haka kulowego V-028 w samochodzie VW Caddy.**

Po zamontowaniu haka kulowego V-028 należy uzyskać wpis w dowodzie rejestracyjnym pojazdu na dowolnej stacji kontroli technicznej pojazdu.

**UWAGA:** Wszystkie uszkodzenia mechaniczne haka kulowego V-028 wykluczają dalszą jego eksploatację. Uszkodzony hak nie może być naprawiany. W przypadku nie przestrzegania opisanego sposobu montażu lub niewłaściwego jego użytkowania producent nie ponosi odpowiedzialności za powstałe szkody.

**SCHEMAT MONTAŻU:**



**UWAGA:**

Cena haka nie obejmuje wiązki elektrycznej.

**Nr kat. V-028**

10. Check if all fixing bolts, nuts are screwed hard enough.

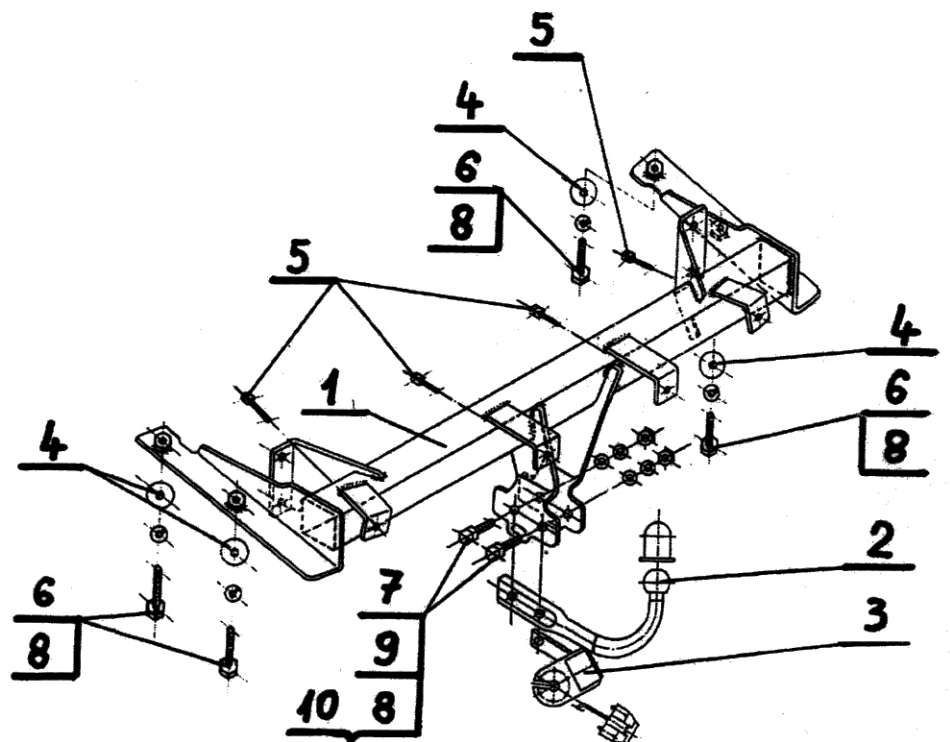
**Obeying this instruction assures correct montage and the tow bar operating in a VW Caddy.**

After assembling of the tow bar V-028 you have to get entry in cars registration book in a quality control station.

**CAUTION:**

All mechanical damages of tow bar excludes its further exploitation. Damaged tow bar cannot be repaired. In case of braking the rules of montage or unproper usage manufacturer do not take responsibility for arised damages.

**MONTAGE DIAGRAM:**



**NOTE:**

Bunch of wires is not included (in total price).

**Nr kat. V-028**

**TOW BAR V-028 FOR**

VW Caddy (incl. Maxi) (02/2004 - )  
VW Caddy Alltrack Estate (SAB), Van (SAA)  
(05/2015 - )  
**FITTING AND OPERATION MANUAL**



**Nr kat. V-028**

**DESTINATION**

Tow bar V-028 for a VW Caddy is designed for towing a trailer. This tow bar has a current certification of approval authorizing the product with E20 certification sign.

**FITTING CONDITIONS**

Tow bar V-028 can be used and operated in a car with proper technical conditions of body elements. Those parts cannot be mechanically damaged. The tow bar has to be installed and operated in a car according to this instruction. All bolts and nuts in tow bar have to be screwed down with proper torque (Mo). Torque values are given below:

M8 - 25 (Nm)	M12 - 85 (Nm)
M10 - 50 (Nm)	M16 - 200 (Nm)

**OPERATION CONDITIONS**

The tow bar V-028 has a rating plate describing correct and safe loads of the hook:

Typ: V-028	The tow bar for VW Caddy
A50-X	Tow bar class (compressing device)
E20 55R-01 1356	Tow bar certification of approval number
D = 9,4 kN	Teoretical related force working on a tow bar
S = 80 kg	Max permissible vertical load of the tow bar
R = 1650 kg	Max permissible load of towing trailer

During operating individual elements of tow bar should be kept in a proper technical condition and protected from corrosion. The trailer must be linked with an elastic joint with proper durability (cord, chain) while towing. It is necessary to check periodically bolt joints during operating the tow bar. If screws are eased, it is necessary to screw them down.

**FITTING**

Tow bar V-028 for VW Caddy is made up of elements as follows:

- |                                 |            |                        |            |
|---------------------------------|------------|------------------------|------------|
| 1. Tow bar's body               | - 1 piece  | 6. Bolt M12x40         | - 4 pieces |
| 2. Ball hook                    | - 1 piece  | 7. Bolt M12x65         | - 2 pieces |
| 3. Electrical socket holder     | - 1 piece  | 8. Spring washer Ø12,2 | - 6 pieces |
| 4. Special washer Ø40/Ø12,5x2,5 | - 4 pieces | 9. Flat washer Ø13,0   | - 2 pieces |
| 5. Bolt M6x12                   | - 4 pieces | 10. Nut M12            | - 2 pieces |

Follow the general directions on order to install V-028 tow bar properly:

1. Rear bumper cutting is not required.
2. Dismantle rear bumper from the back of the car and a tow bar into kit form elements.
3. Remove rear bumper strengthening (useless after fitting).
4. Place (1) to rear bumper and screw down using (5).
5. Put (1) with rear bumper into longitudinal chassis elements to fit inner support holes with visible screwed pins.
6. Mount (1) to the bottom of longitudinal chassis then screw down using (6) with (4), (8).
7. Mount (1) to the back stripe using fabric nuts M12.
8. Install rear bumper.
9. Mount (2) and (3) into (1) using (7), (8), (9), (10).

24.09.2020

**Nr kat. V-028**

# STEINHOF Montage und Gebrauchsanleitung für die Anhängerkupplung:



VW Caddy (auch Maxi) (02/2004 - )  
 VW Caddy Alltrack Kombi (SAB), Kastenwagen (SAA)  
 (05/2015 - )

## Katalognummer V-028

### Verwendungsbereich

Die Anhängerkupplung **V-028** für den Fahrzeugtyp **VW Caddy** ist für das Ziehen eines Anhängers bestimmt. Die Anhängerkupplung besitzt das Prüfzeichen **E20**.

### Vorbedingungen für die Montage der Anhängerkupplung

Die Anhängerkupplung **V-028** darf nur an Fahrzeugen montiert und genutzt werden, deren Karosserie in einem einwandfreien technischen Zustand ist. Die Anhängerkupplung darf nur entsprechend der folgenden Anleitungen montiert und genutzt werden.

Alle Schrauben und Muttern entsprechend dem in der folgenden Tabelle angegebenen Drehmoment (Mo) anziehen (das Drehmoment bezieht sich jeweils auf Schrauben der Festigkeitsklasse 8.8):

M8	-	25 (Nm)	M12	-	85 (Nm)
M10	-	50 (Nm)	M16	-	200 (Nm)

### Nutzungsbedingungen

Die Anhängerkupplung **V-028** besitzt ein Typenschild, das die Parameter für eine ordnungsgemäße und sichere Belastung der Kupplung angibt:

Typ: <b>V-028</b> <b>A50-X</b> <b>E20 55R-01 1356</b> D = 9,4 kN S = 80 kg R = 1650 kg	Die Anhängerkupplung für den <b>VW Caddy</b> Kupplungsklasse Die Homologationsnummer der Anhängerkupplung D-Wert Stützlast Max. Anhängerlast
---	---

### Der D-Wert wird nach folgender Formel berechnet:

$$D = g \times \frac{T \times R}{T + R} \text{ kN}$$

**T**-zulässiges Gesamtgewicht des Zugfahrzeugs (oder auch eines Schleppzuges) in Tonnen; einschließlich, falls gegeben, der senkrechten Achslast des Anhängers auf die Zentralachse  
**R**- zulässiges Gesamtgewicht eines PKW-Anhängers mit einer in der Senkrechten beweglichen Deichsel oder eines Aufliegers (in Tonnen)  
**g**- Erdbeschleunigung (9,81 m/s<sup>2</sup>).

Während der Nutzung sind die einzelnen Kupplungsteile in einem einwandfreien technischen Zustand zu halten und vor Korrosion zu schützen. Während des Schleppvorgangs ist der Anhänger zusätzlich mit einem Seil oder einer Kette von entsprechender Stärke mit dem Zugfahrzeug zu verbinden. Während der Nutzung der Anhängerkupplung sind von Zeit zu Zeit die Verschraubungen zu überprüfen und gegebenenfalls nachzuziehen.

### Montageanleitung:

Die Anhängerkupplung **V-028** für den Fahrzeugtyp **VW Caddy** besteht aus folgenden Teilen:

1. Gestell	- 1 Stück	6. Schrauben M12x40	- 4 Stück
2. Kugelkupplung	- 1 Stück	7. Schrauben M12x65	- 2 Stück
3. Steckdosenhalterung	- 1 Stück	8. Federring Ø12,2	- 6 Stück
4. Spezielle Unterlegscheibe Ø40/Ø12,5x2,5	- 4 Stück	9. Unterlegscheibe Ø13,0	- 2 Stück
5. Schrauben M6x12	- 4 Stück	10. Mutter M12	- 2 Stück

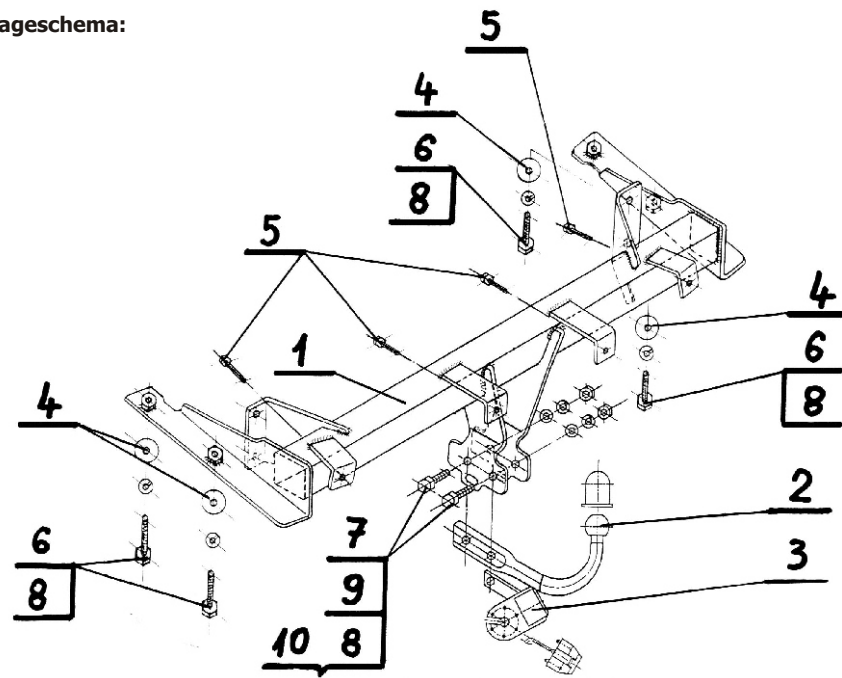
Bei der Montage der Anhängerkupplung **V-028** ist gemäß folgender Anleitung vorzugehen:

1. Die Montage der Anhängerkupplung erfordert keinen zusätzlichen Anschnitt der hinteren Stoßstange.
2. Die Anhängerkupplung auseinander schrauben und die hintere Stoßstange demontieren.
3. Die Versteifung aus der Stoßstange abschrauben (wird nicht wieder montiert).
4. Das Gestell (1) an die Stoßstange dranhängen und mit den Schrauben M6x12 (5) verschrauben.
5. Das Gestell (1) zusammen mit der angeschraubten Stoßstange in die Längsträger hineinschieben, damit sich die Öffnungen in den Innenstützen, an die Gewindestifte anpassen.
6. Das Gestell von unterer Seite der Längsträger mit den Schrauben M12x40 (6), mit den speziellen Unterlegscheiben Ø40/Ø12,5x2,5 (4) und den Federringen Ø12,2 (8) verschrauben.
7. Das Gestell (1) zusammen mit dem hinteren Karosseriestreifen, mit den vom Werk aus vorhandenen vier Muttern M12 verschrauben.
8. Die Stoßstange an den Wagen festziehen.
9. An das Gestell (1) die Kugelkupplung (2), zusammen mit der Steckdosenhalterung (3), mit den Schrauben M12x65(7), den Federringen Ø12,2 (8), den Unterlegscheiben Ø13,0 (9) und den Muttern M12 (10) anschrauben.
10. Schraubverbindungen prüfen und ggf. Festziehen.

**Die Befolgung der vorliegenden Bedienungsanleitung garantiert die richtige Montage und Nutzung der Anhängerkupplung V-028 an dem Fahrzeugtyp VW Caddy.**

**Vorsicht:** Bei Beschädigung darf die Anhängerkupplung **V-028** nicht weiter benutzt werden. **Eine Reparatur der beschädigten Anhängerkupplung ist nicht möglich.** Nach der Montage der Kugelanhängerkupplung A-092 ist der Eintrag im Fahrzeugschein des Fahrzeugs zu erwerben.

### Montageschema:



**Achtung:** Im Preis der Anhängerkupplung ist kein Elektrosetz enthalten.

**Die Anhängerkupplung muss nicht beim TÜV vorgeführt werden, da diese mit dem Zeichen E20 ausgezeichnet ist. Diese Montageanleitung dient als ABE und muss mit den Fahrzeugpapieren mitgeführt werden.**