

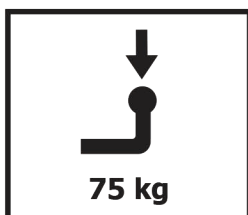
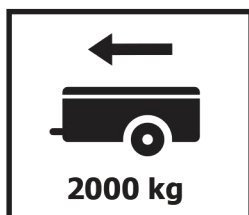
# Инструкция по установке

# Mitsubishi Pajero Sport

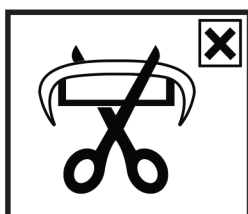
(2008-2020)





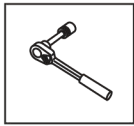
Арт.: F.4015.001; F.4015.002



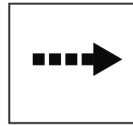
$D = 11.28 \text{ kN}$



$$D \text{ (kN)} = \frac{\text{MAX kg} \times \text{MAX kg}}{\text{MAX kg} + \text{MAX kg}} \times 0.00981$$




Вкрутить/выкрутить используя инструмент



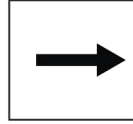
Движение



Поворот

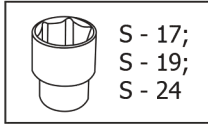
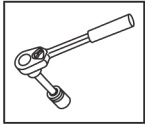


Вкрутить/выкрутить не затягивая

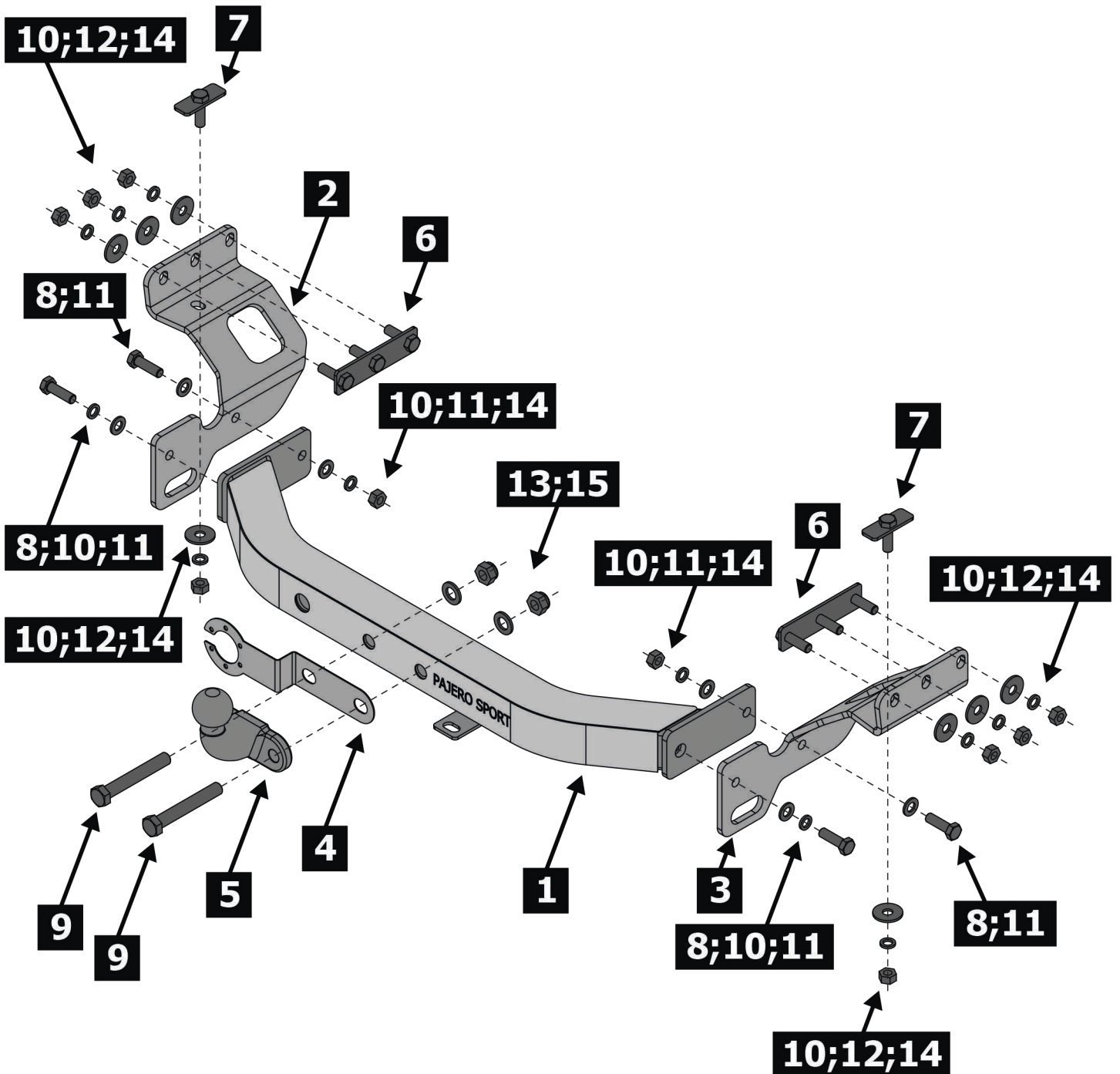


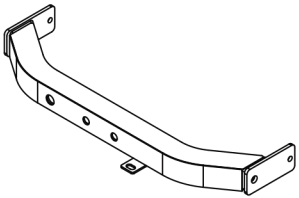
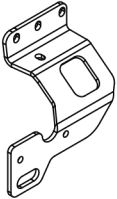
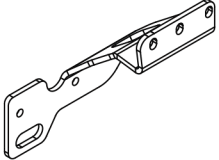
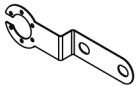
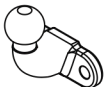
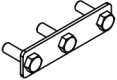
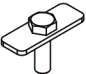
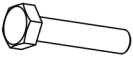





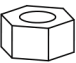

Расположение

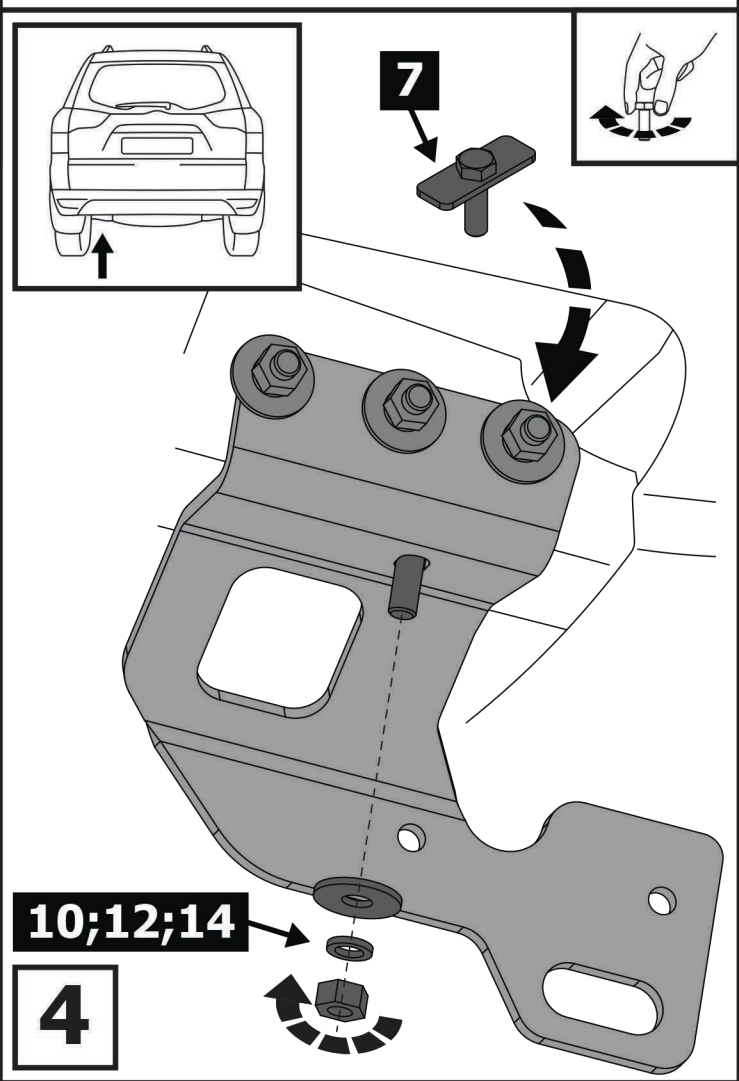
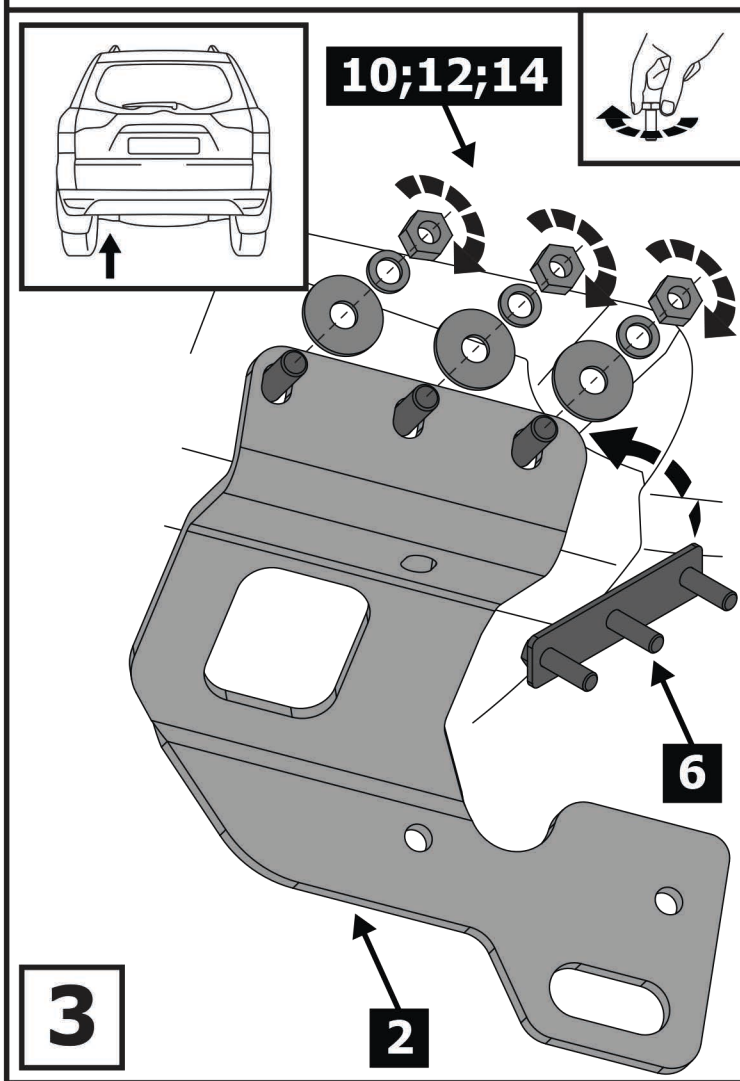
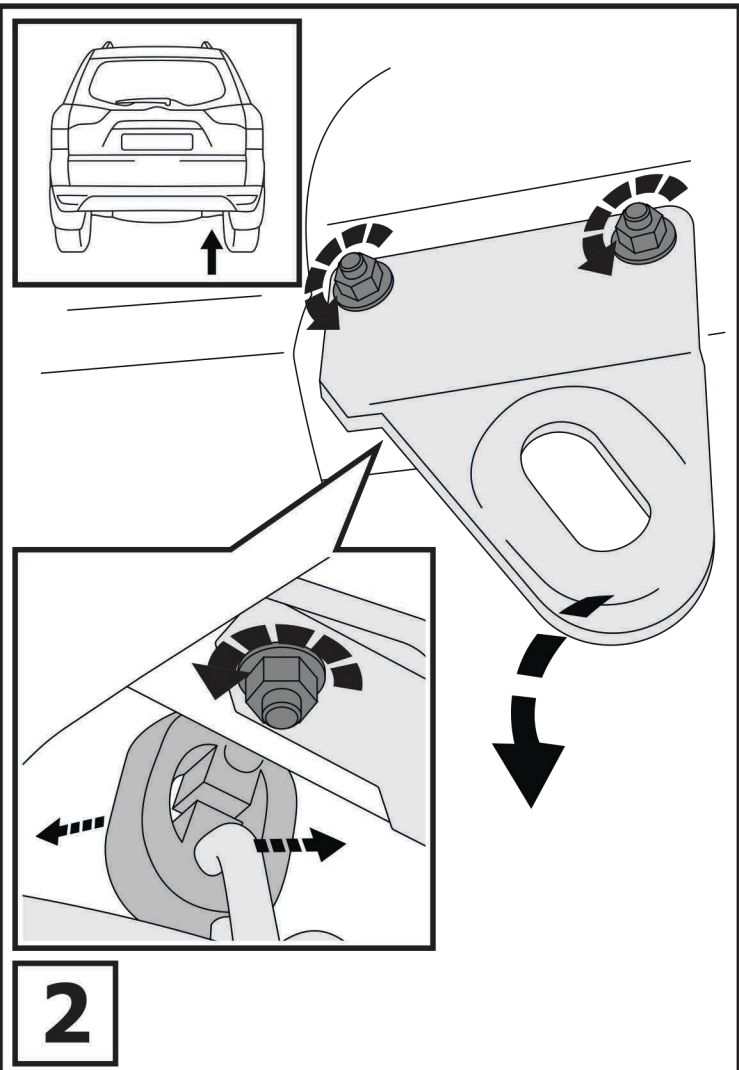
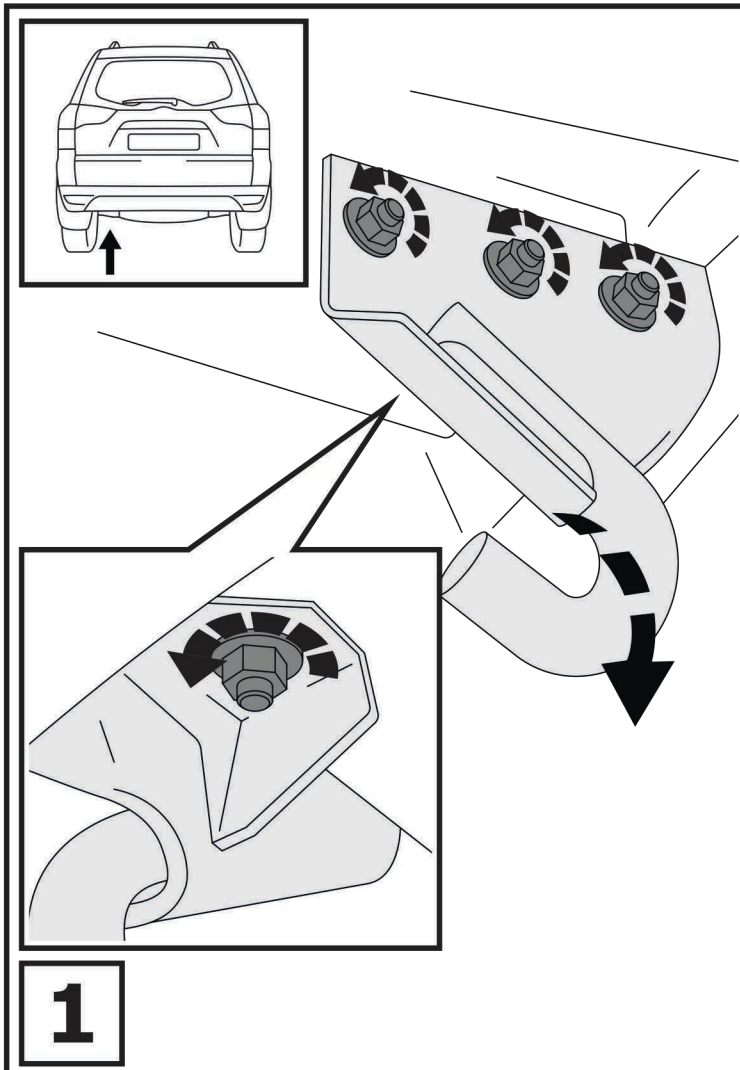
### Используемый инструмент:



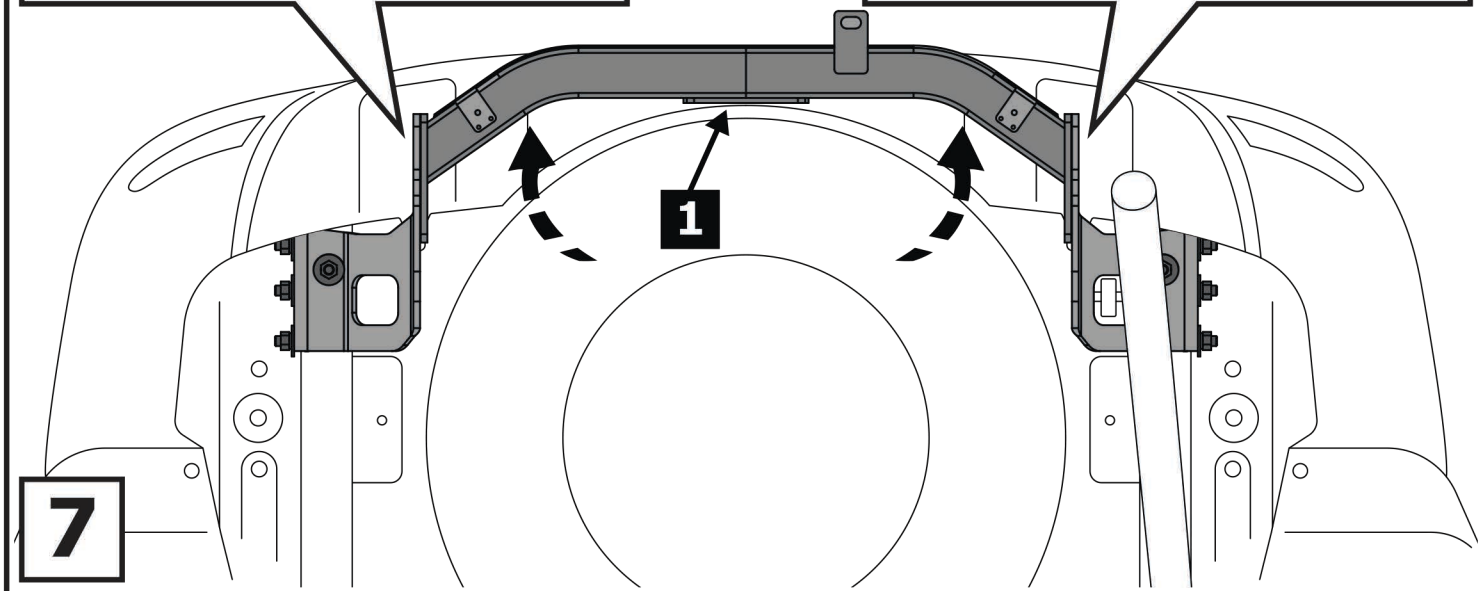
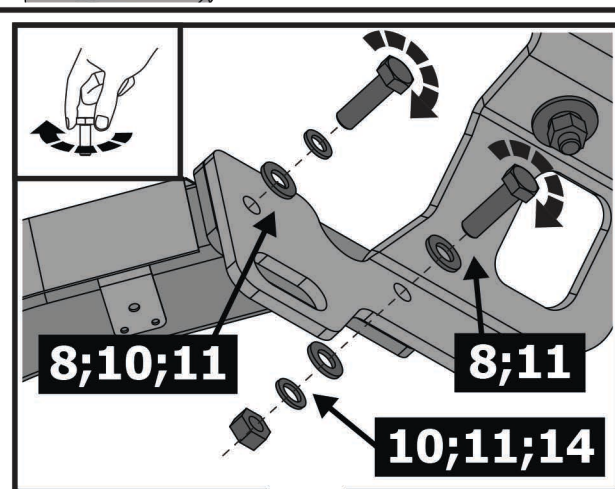
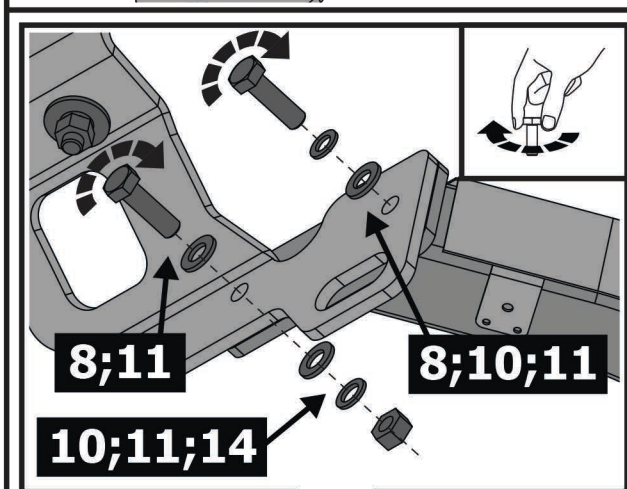
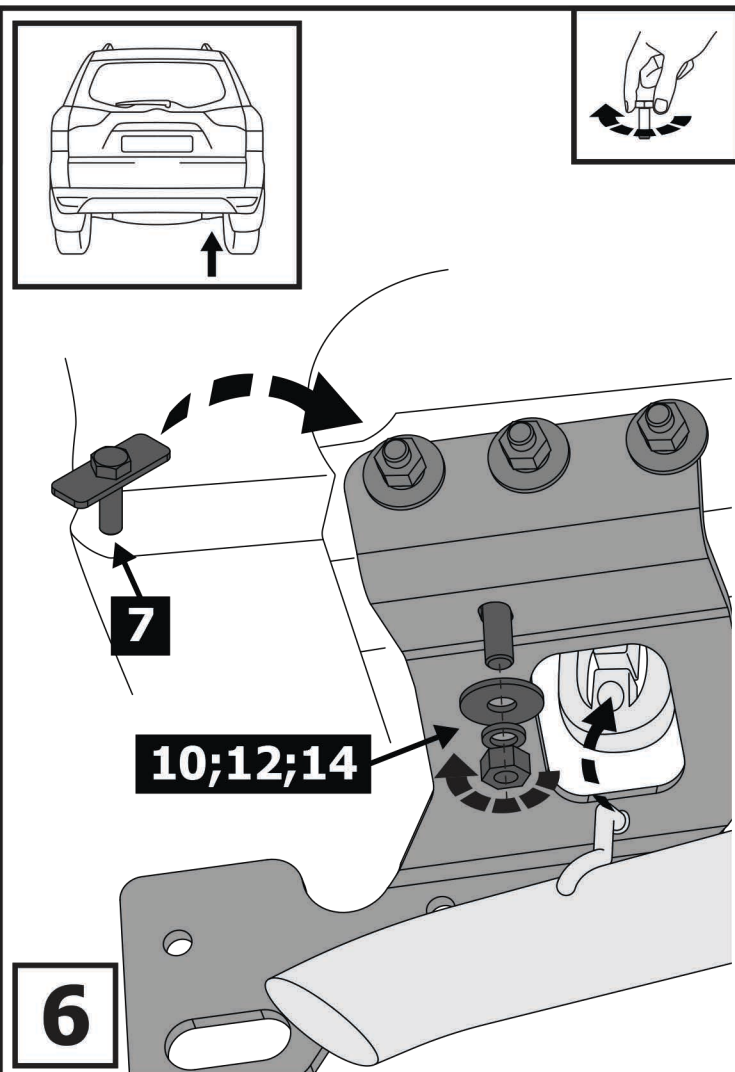
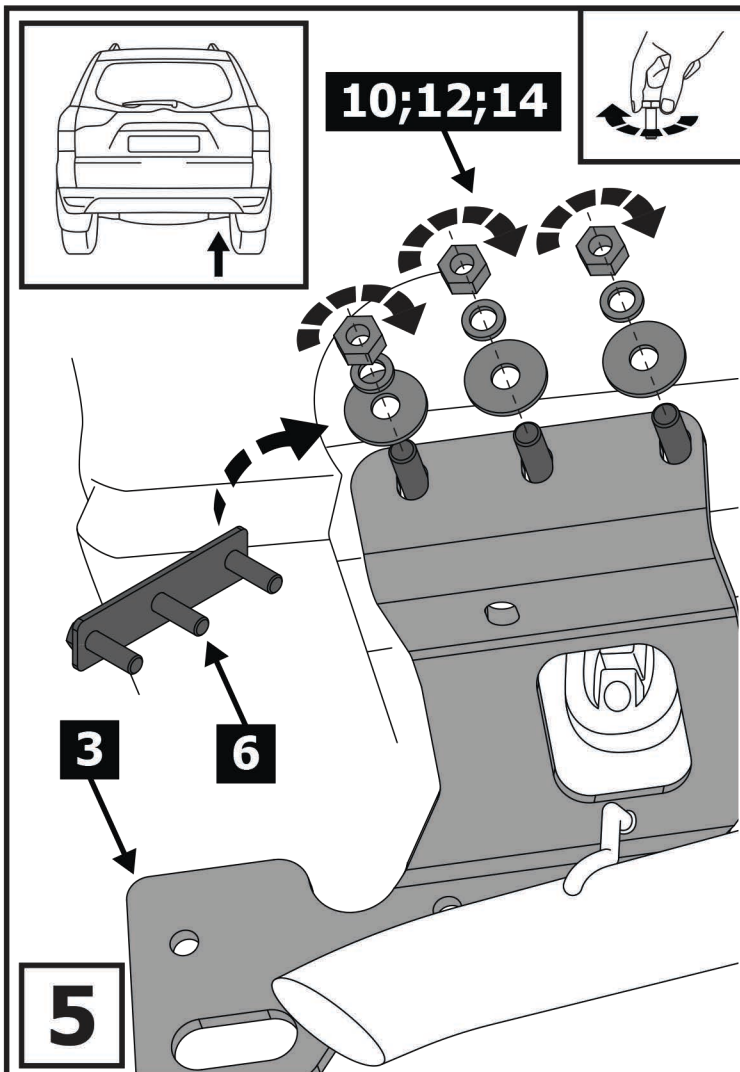
S - 17;  
S - 19;  
S - 24

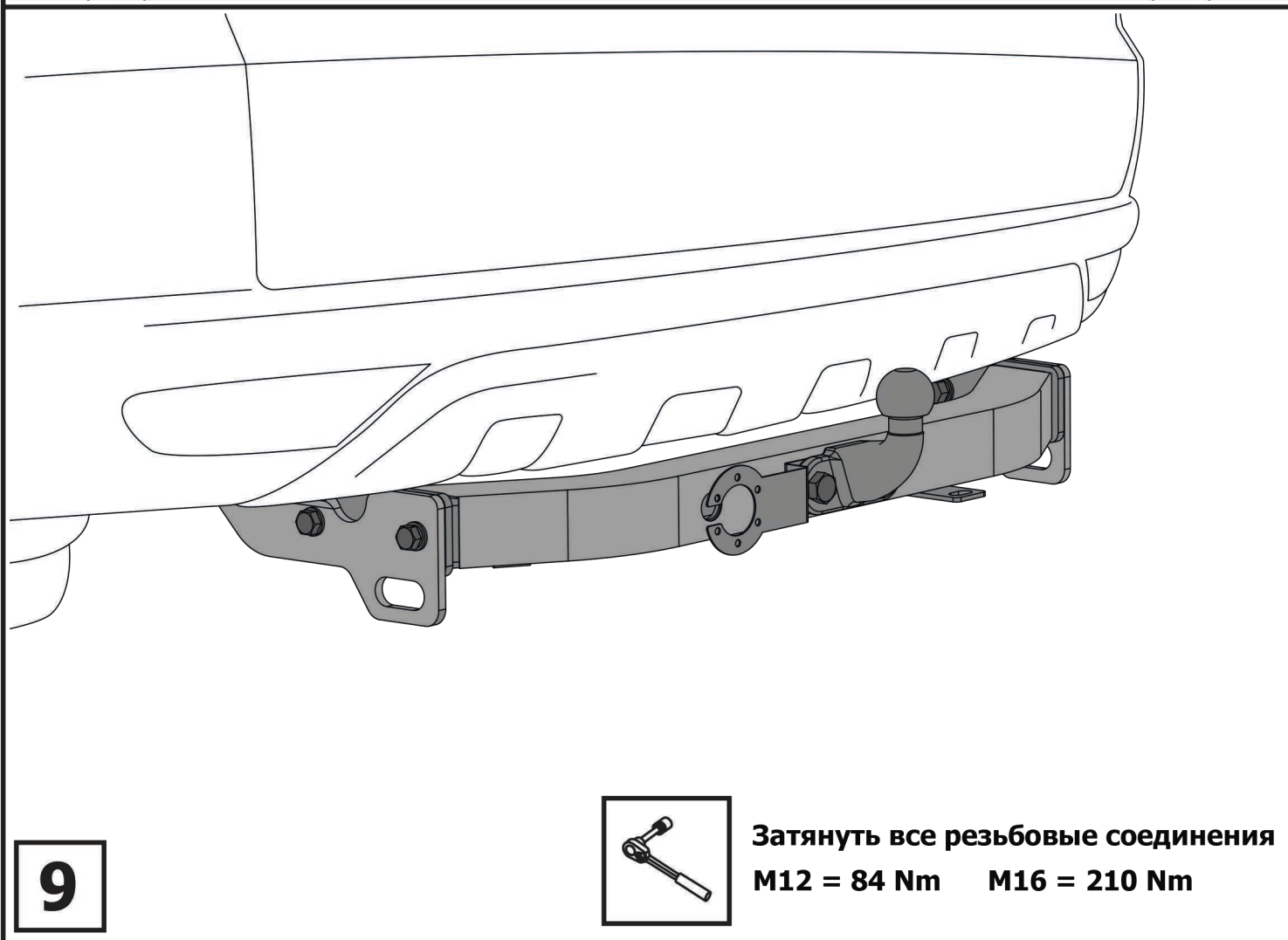
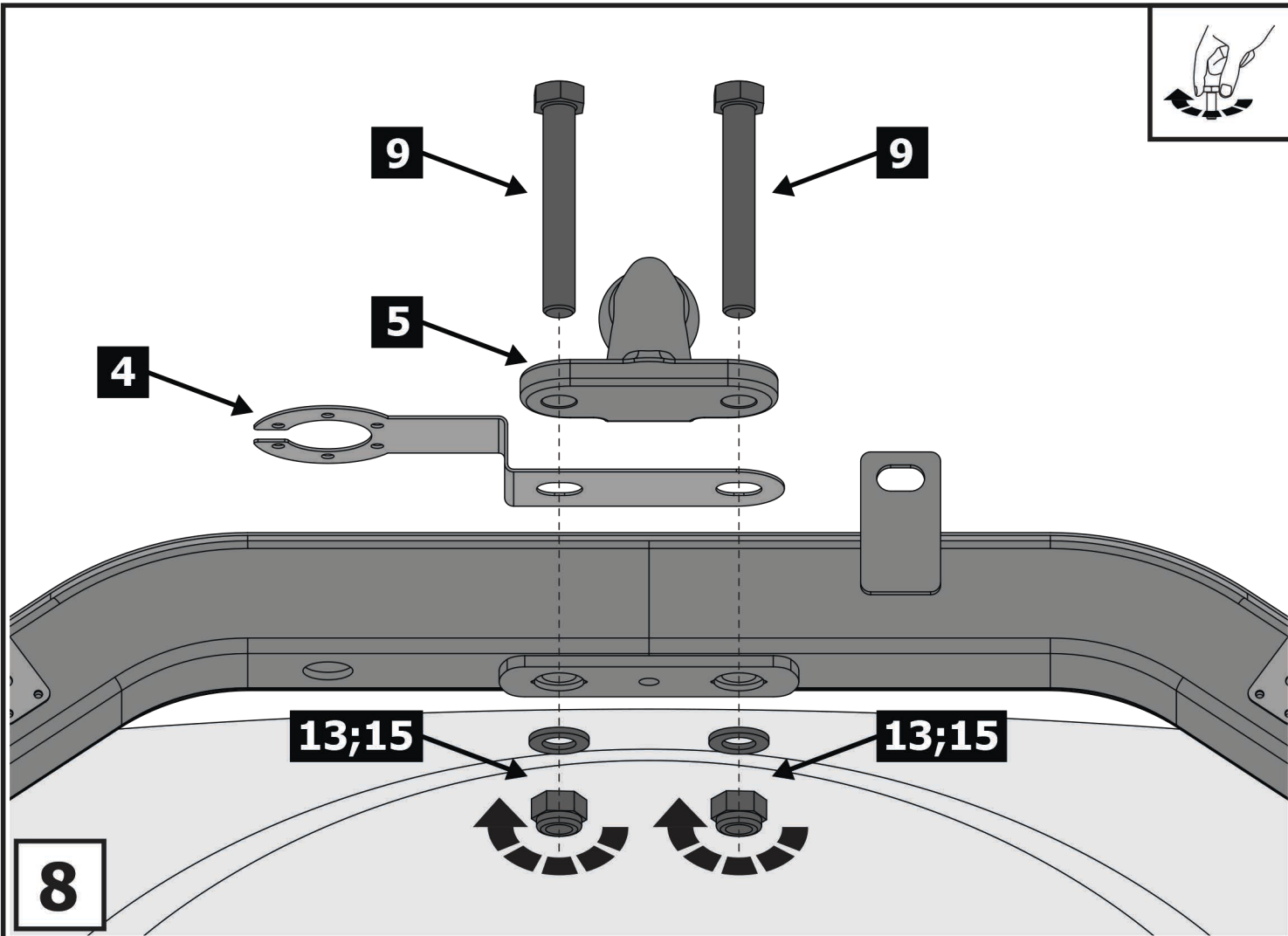


<b>1</b>	x1	Балка	
<b>2</b>	x1	Кронштейн левый	
<b>3</b>	x1	Кронштейн правый	
<b>4</b>	x1	Подрозетник	
<b>5</b>	x1	Крюк	
<b>6</b>	x2	Закладная пластина	
<b>7</b>	x2	Закладная пластина	
<b>8</b>	x4	M12x1.25x40	
<b>9</b>	x2	M16x110	
<b>10</b>	x12	Ø 12	
<b>11</b>	x6	Ø 12	
<b>12</b>	x8	Ø 12	
<b>13</b>	x2	Ø 16	
<b>14</b>	x10	M12x1.25	
<b>15</b>	x2	M16	









**Затянуть все резьбовые соединения**  
**M12 = 84 Nm    M16 = 210 Nm**