



LEXUS GX 460 2021-\*  
(Комплектация 4.6 AT Premium)

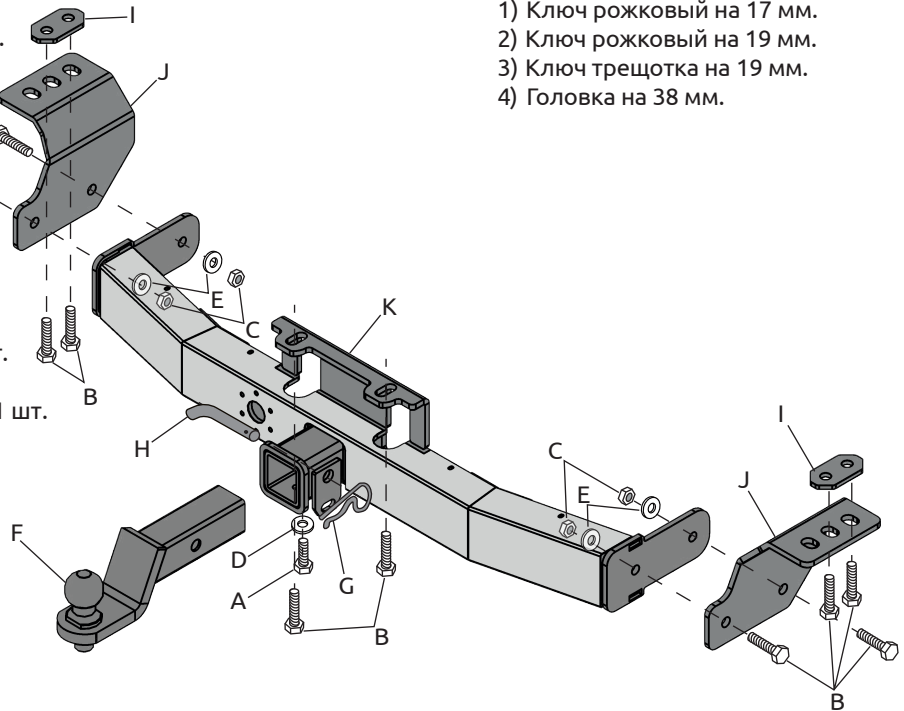
Тягово-цепное устройство (ТСУ) съемный квадрат с нержавеющей накладкой

\* Подходит на комплектации с 2021 г. по н.в.

Артикул: LGX-21-991122.00

Комплектация:

- A) Болт M10x20 - 1 шт.
- B) Болт M12x1,25x45 с юбкой - 10 шт.
- C) Гайка M12x1,25 нейлон - 4 шт.
- D) Шайба 10 увеличенная - 1 шт.
- E) Шайба 12 - 4 шт.
- F) Съемный шар в сборе - 1 шт.
- G) Шплинт пружинный игольчатый - 1 шт.
- H) Палец гнутый гальванизированный - 1 шт.
- I) Дистанционная пластина - 2 шт.
- J) Кронштейн левый и правый - 2 шт.
- K) Балка ТСУ - 1 шт.
- L) Заглушка приёмного отверстия - 1 шт.

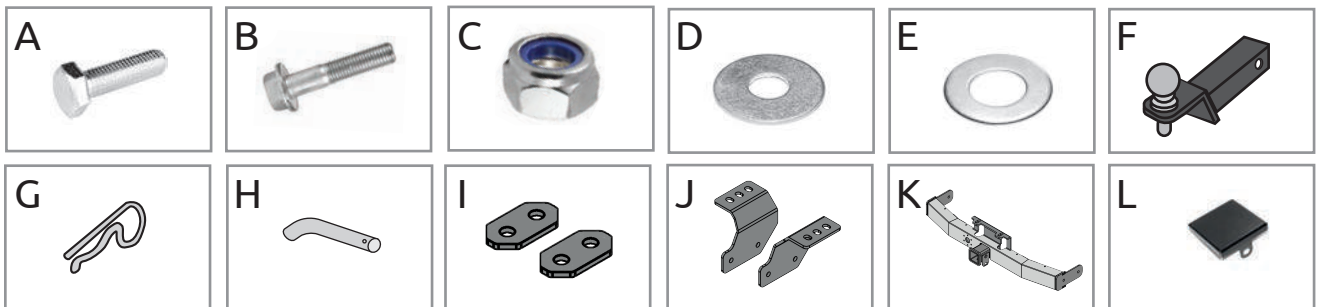


Требуемые инструменты:

- 1) Ключ рожковый на 17 мм.
- 2) Ключ рожковый на 19 мм.
- 3) Ключ трещотка на 19 мм.
- 4) Головка на 38 мм.

Диаметр резьбы	M10	M12
Момент затяжки; Нм	47	80

Класс прочности метизов: Болт - 8.8, Гайка - 8



Lexus GX 460	Артикул	D(кН)	H(кг)	T(кг)	C(кг)	A(кг)
	LGX-21-991122.00	15,7	130	2950	1200/2000*	3500

D= (g\*T\*A)/(T+A) - горизонтальная сила, действующая между тягачом и прицепом; H - статическая вертикальная нагрузка на шар; T - технически допустимая максимальная масса тягача; C - допустимая масса прицепа по данным автопроизводителя (\*для прицепа оборудованного тормозами); A - максимальная масса прицепа по данным производителя ТСУ.

Требования к установке:

- выполнять установку в специализированных организациях;
- выполнять установку изделия строго руководствуясь данной Инструкцией по установке;
- запрещается устанавливать изделие на другую марку и модель автомобиля;
- запрещается устанавливать изделие в места не предусмотренные данной Инструкцией по установке;
- запрещается подвергать изделие самостоятельным доработкам.

При установке изделия на ТС расстояние от центра шарового наконечника до вертикальной плоскости проходящей через наиболее удаленную назад крайнюю точку автомобиля составляет не менее 65 мм.

Требования к безопасной эксплуатации:

- не вставать на изделие и не буксировать авто за изделие;
- не использовать изделие в качестве опоры для домкрата;
- каждые 5 000 км контролировать момент затяжки резьбовых соединений;
- на неасфальтированном покрытии заявленные производителем показатели по допустимым нагрузкам сокращаются в 2 раза, а скорость не более 30 км/ч;
- изделие не предназначено для установки багажных платформ с креплением непосредственно на шар, использовать платформу под американский квадрат, фиксирующий болт M10x20 предназначен для устранения технологических люфтов у НЕнагруженного изделия;
- при установке любого нагружающего устройства (прицеп, велокрепление и т.д.) болт необходимо демонтировать.
- эксплуатация ТСУ (фаркоп) в нагруженном состоянии с затянутым фиксирующим болтом ЗАПРЕЩЕНА, так как может привести к деформации изделия;
- разрешенная скорость движения с прицепом должна соответствовать ПДД.

Технические характеристики:

- тип шара «Е»; тип соединения: шаровый;
- диаметр сцепного шара 50 мм.; масса комплекта 21,2 кг.;
- габаритные размеры изделия 1120x502x204 мм.;
- высота установки 350/420 мм. (требование высоты не применяется в случае транспортных средств повышенной проходимости (категории G);
- максимальные углы поворота при установке изделия на ТС составляют: в горизонтальной плоскости +/- 60 град., в вертикальной плоскости +/- 25 град.
- Пространственное положение шарового наконечника регламентировано правилами ЕЭК ООН №55.

СВИДЕТЕЛЬСТВО О ПРИЕМКЕ

Дата упаковки \_\_\_\_\_

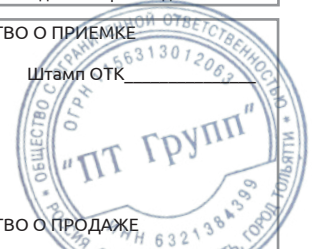
Штамп ОТК \_\_\_\_\_

СВИДЕТЕЛЬСТВО О ПРОДАЖЕ

Дата продажи \_\_\_\_\_

Штамп магазина \_\_\_\_\_

Гарантийный срок 12 месяцев с даты розничной продажи. Сохраняйте паспорт изделия в течение всего гарантийного срока.



# Инструкция по установке

## ШАГ 1.

Перед установкой ТСУ снимите запаску, согласно руководству по эксплуатации автомобиля.  
Открутите штатные болты крепления проушин.  
Освободите глушитель с резинового крепления (подушки глушителя).



## ШАГ 2.

Установите кронштейны - левый и правый, через дистанционные пластины (поз. I), совместив отверстия в кронштейнах и пластинах с отверстиями крепления проушин и закрепите их болтами M12x1,25x45 с юбкой.

**Не затягивайте болты до конца.**



## ШАГ 3.

Установите балку ТСУ, соединив его с боковыми кронштейнами с помощью болтов M12x1,25x45, шайб 12 и гаек M12. **Не затягивайте соединения.**

Прикрутите балку ТСУ за центральное крепление, поместив болты M12x1,25x45 в штатные места.  
**Затяните соединения всех элементов.**



## ШАГ 4.

Установите съёмный шар в сборе (поз. F) и закрепите его пальцем гнутым (поз. H) и шплинтом (поз. G). Закрутите фиксирующий болт M10x20 (поз. A) снизу, **он используется для исключения технологических люфтов съёмного шара и только в ненагруженном состоянии! Перед сцепкой болт демонтировать!**

Установка завершена.



**ДЛЯ ВАШЕГО УДОБСТВА  
В КОМПЛЕКТ ТСУ  
ВХОДЯТ:**

- ПЕРЧАТКИ
- СУМКА ДЛЯ  
СЪЁМНОГО ШАРА В СБОРЕ
- КОЛПАЧОК ДЛЯ ШАРА



Производитель гарантирует соответствие изделия характеристикам, указанным в паспорте, в течение гарантийного срока, при соблюдении требований по установке и эксплуатации • Гарантия не распространяется на случаи, когда дефекты возникли по вине потребителя или третьих лиц, в результате нарушения правил транспортировки, хранения, монтажа, эксплуатации, а так же внесения изменений и доработок в конструкцию. Производитель не несёт ответственности за нанесение ущерба имуществу третьих лиц в результате неправильного хранения и эксплуатации изделия.

Следуйте правилам по эксплуатации и уходу за деталями из нержавеющей стали, и они прослужат вам долго и надёжно:  
- не реже одного раза в месяц полируйте поверхность деталей с применением средств по уходу за нержавеющей сталью;  
- при полировке избегайте интенсивной обработки отдельных участков изделия;  
- не используйте металлические терки и губки с абразивом для ухода за изделиями;  
- не используйте хлорсодержащие и концентрированные содосодержащие средства по уходу;  
- регулярно убирайте загрязнения с поверхностей изделия.  
Помните, что залог длительной и беспроблемной эксплуатации - аккуратное и бережное обращение с изделием!

**телефон службы технической поддержки**  
**8 (800) 555 20 90**  
(звонок по России бесплатный)

[www.ptuning.ru](http://www.ptuning.ru)