

Инструкция по установке

SKODA KAROQ

(2020-)

SKODA KODIAQ

(2017-)

SKODA OCTAVIA

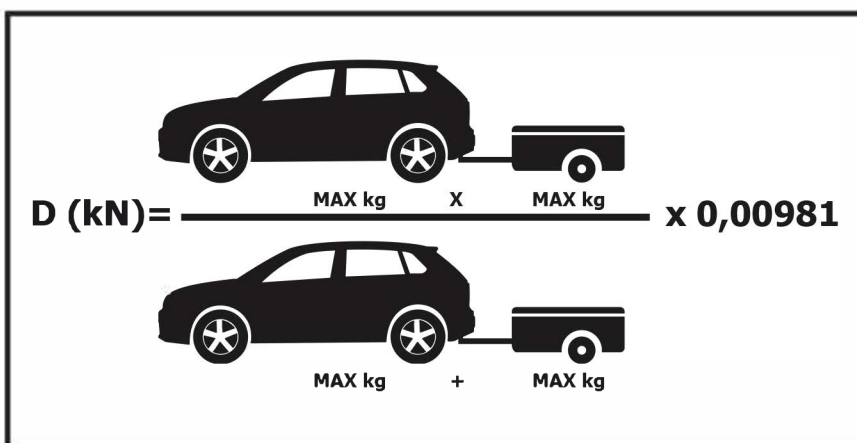
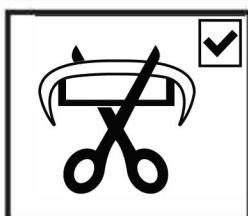
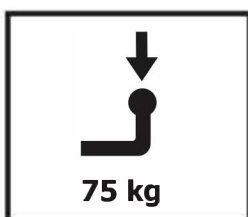
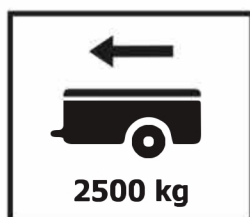
(2020-)

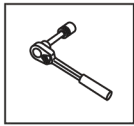
VOLKSWAGEN TIGUAN

(2016-)

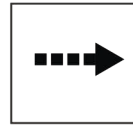


Арт.: F.5101.001

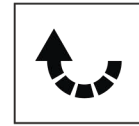




Вкрутить/выкрутить используя инструмент



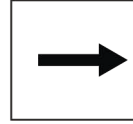
Движение



Поворот

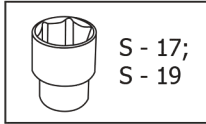
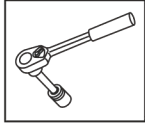


Вкрутить/выкрутить не затягивая

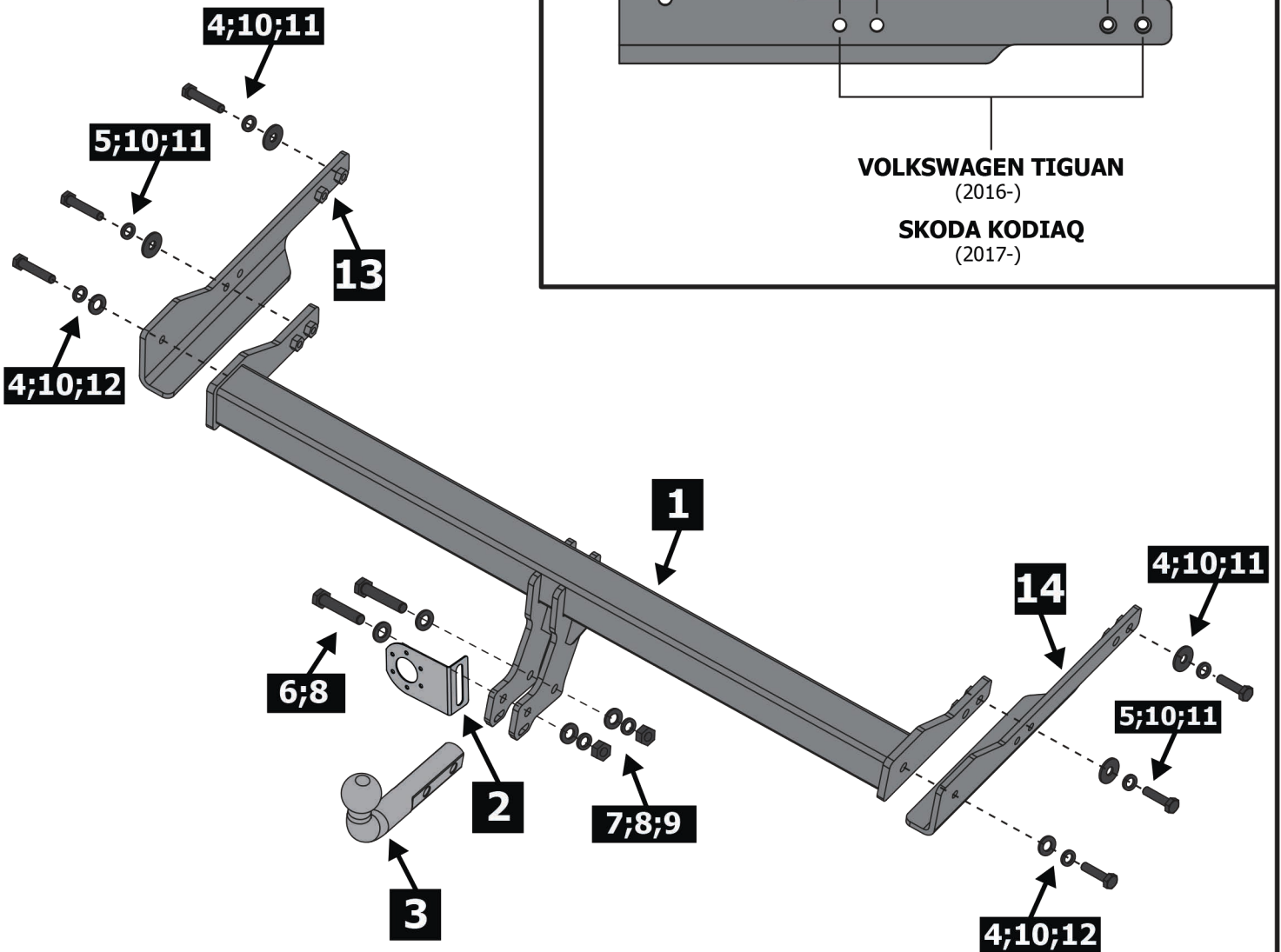


Расположение

Используемый инструмент:



S - 17;
S - 19

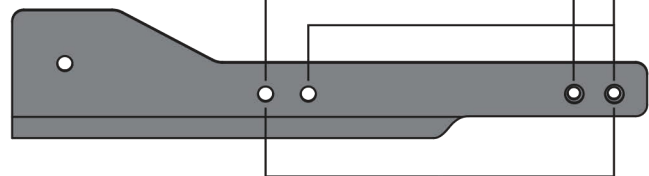


SKODA OCTAVIA

(2020-)

SKODA KAROQ

(2020-)

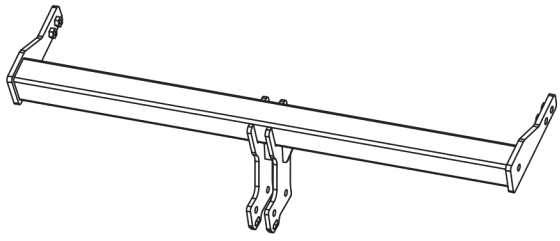
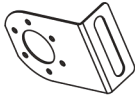
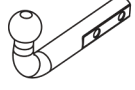
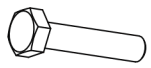
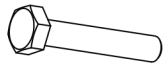
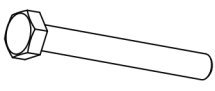
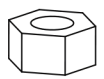





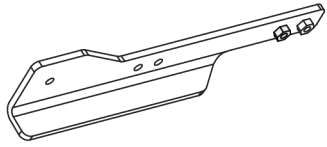
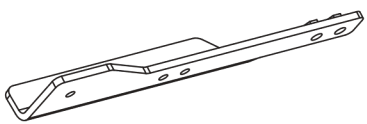


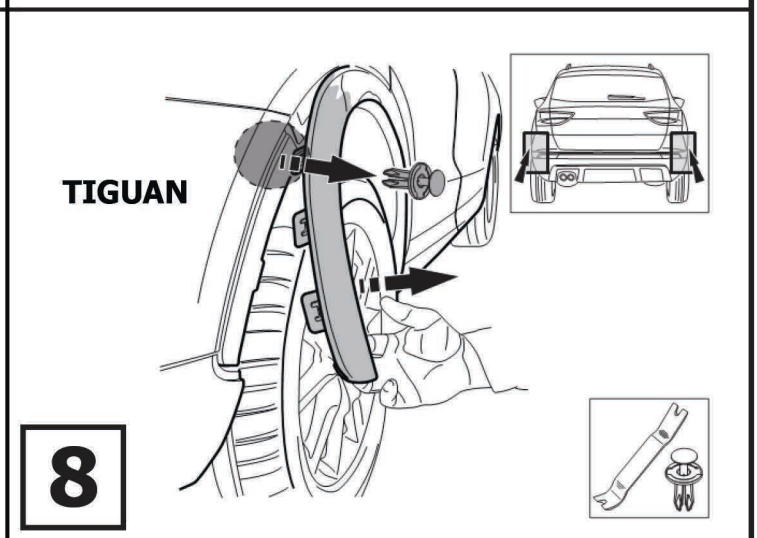
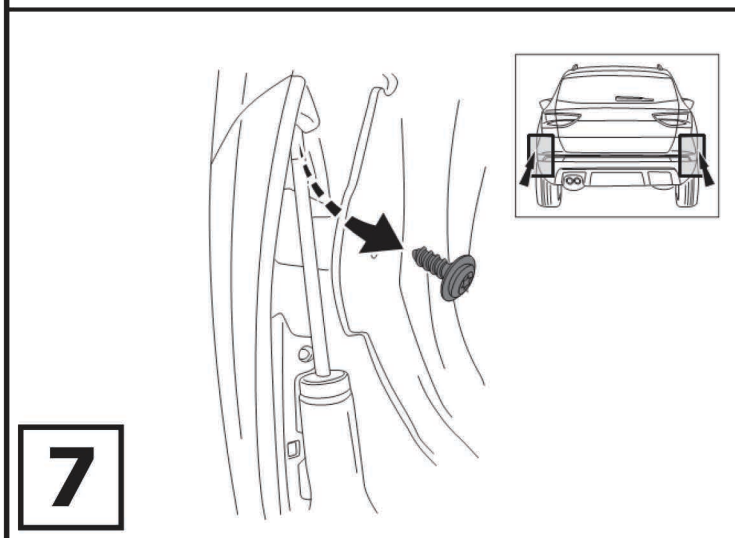
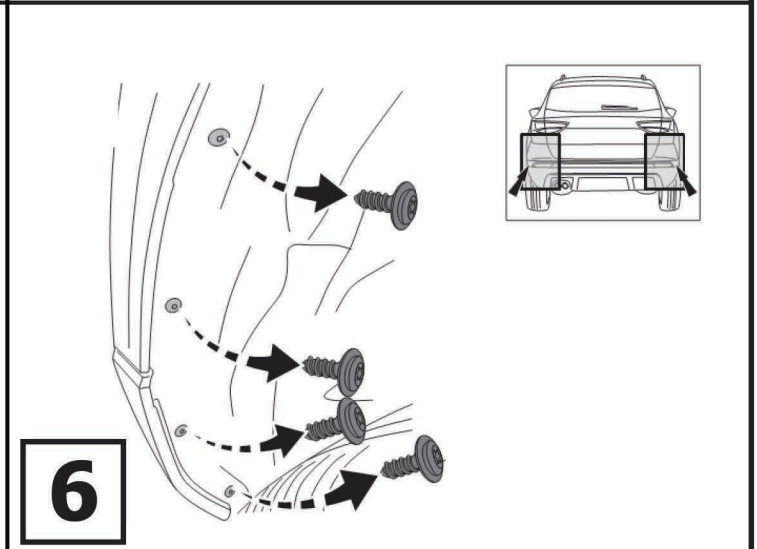
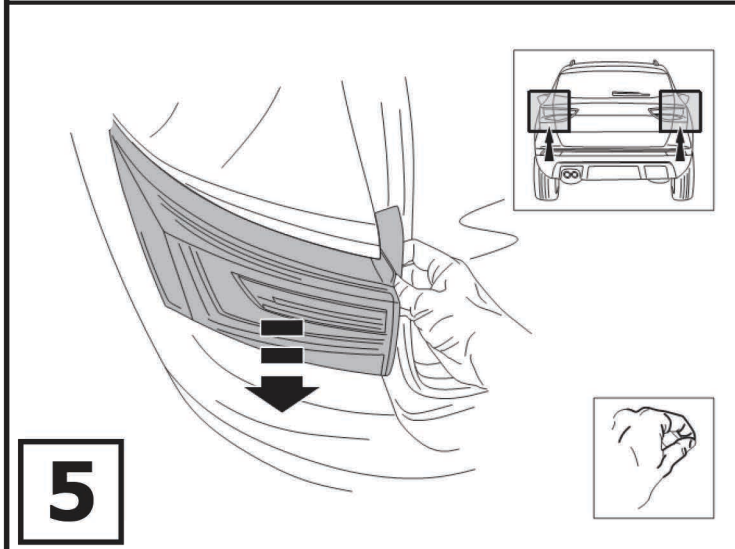
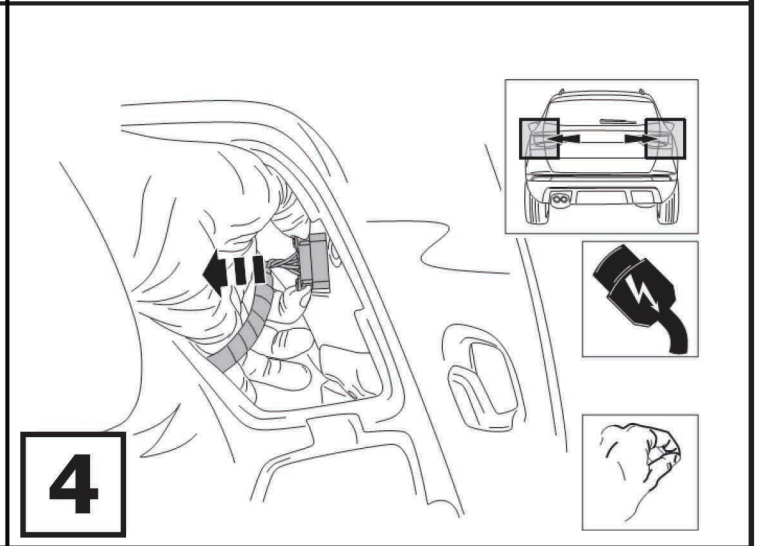
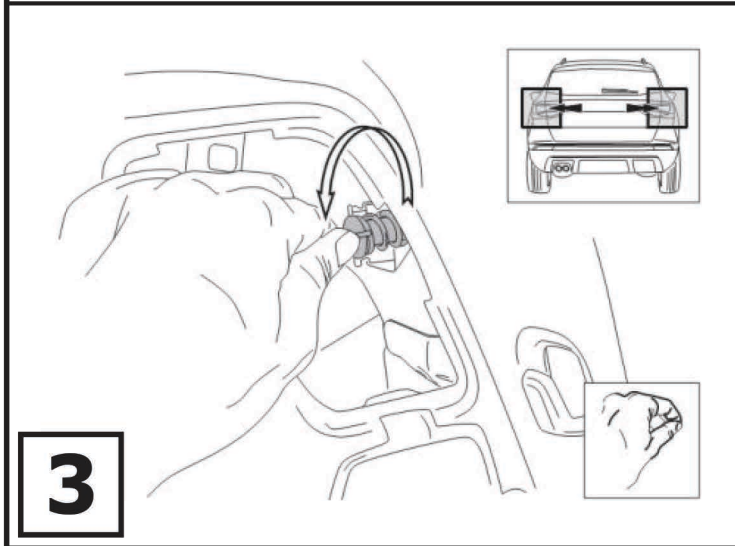
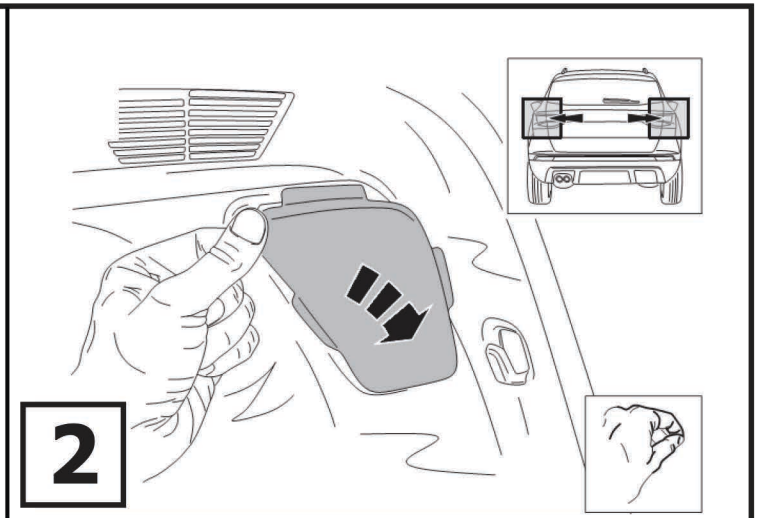
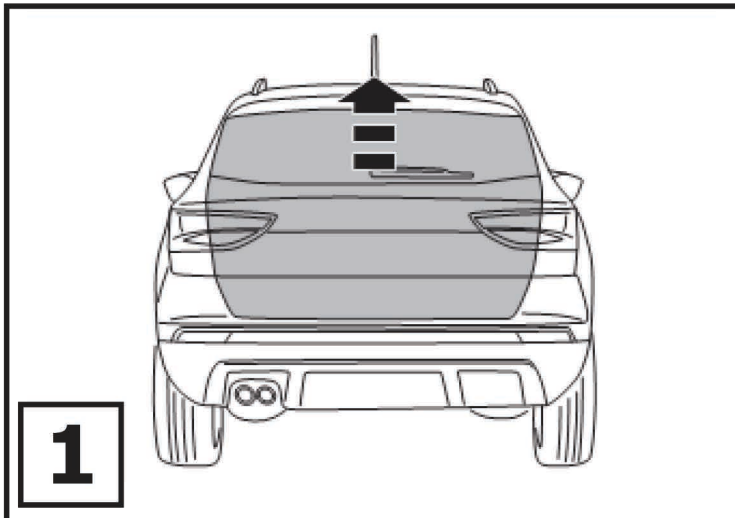
VOLKSWAGEN TIGUAN

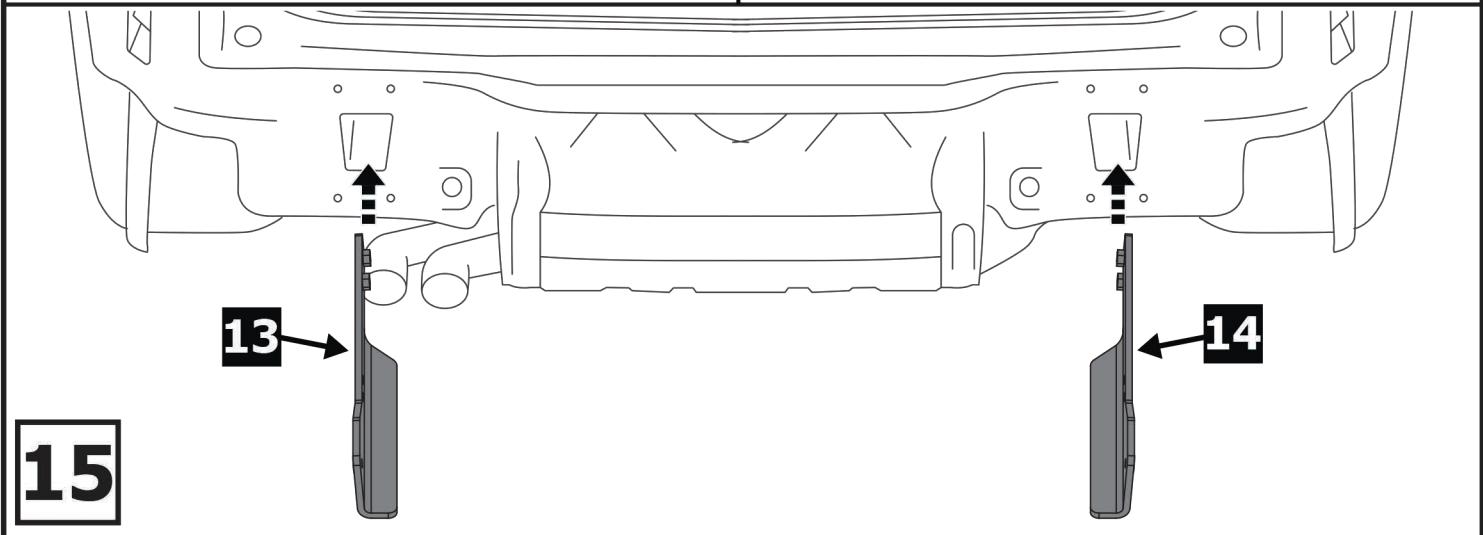
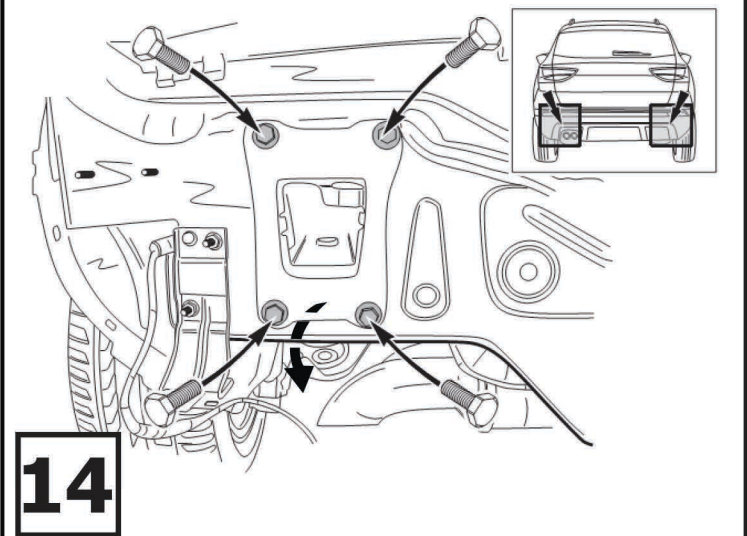
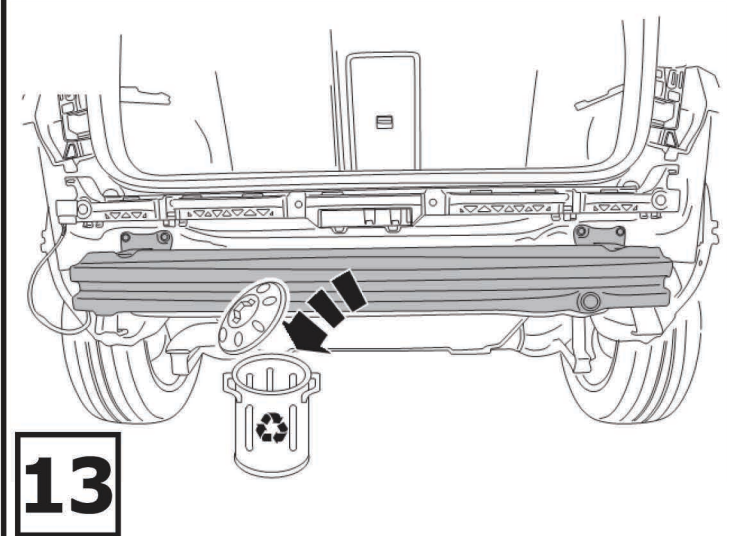
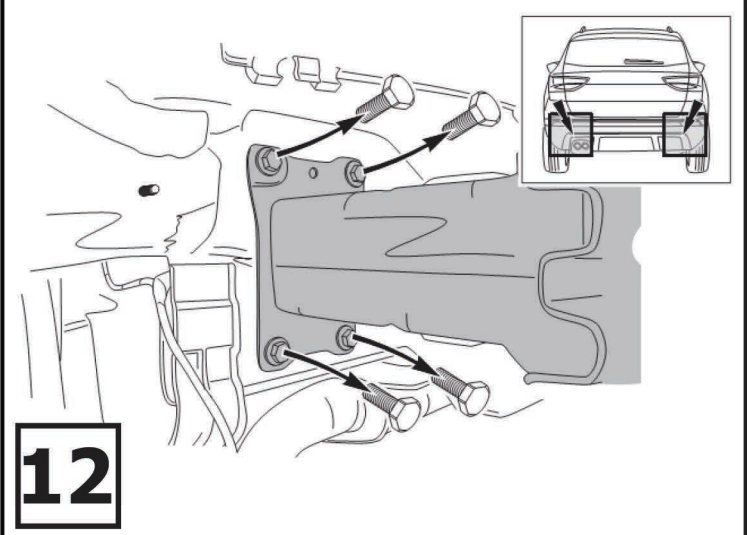
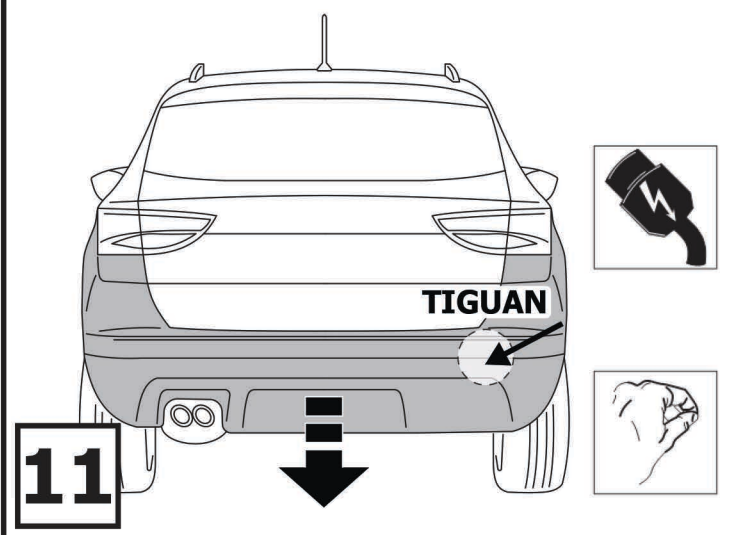
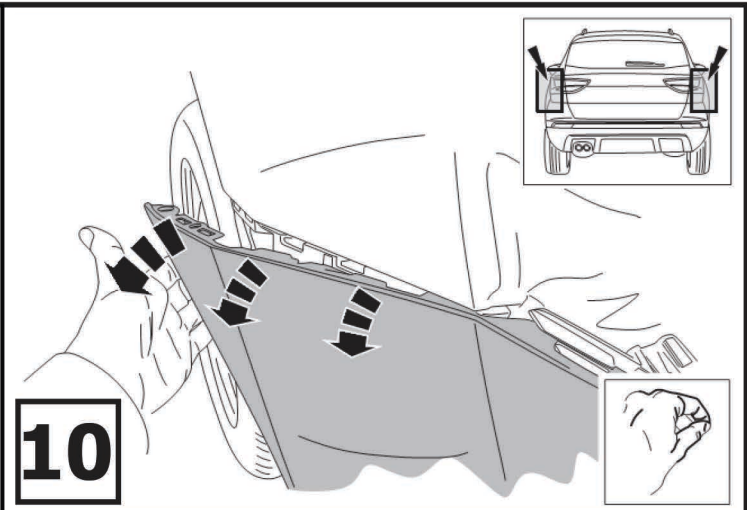
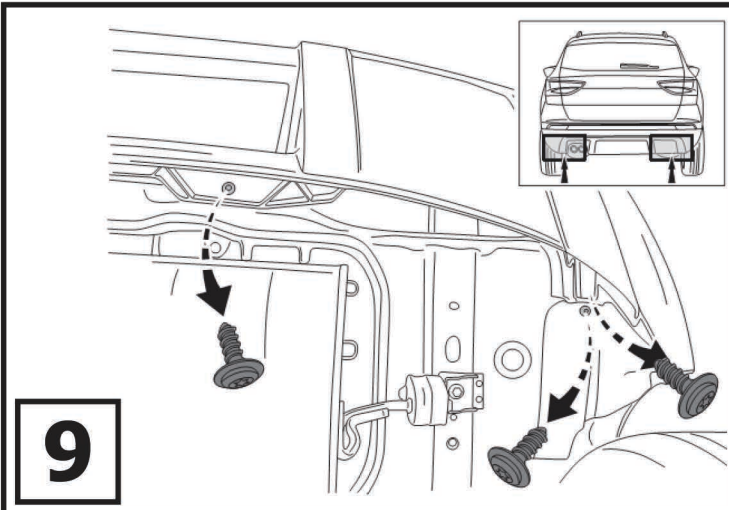
(2016-)

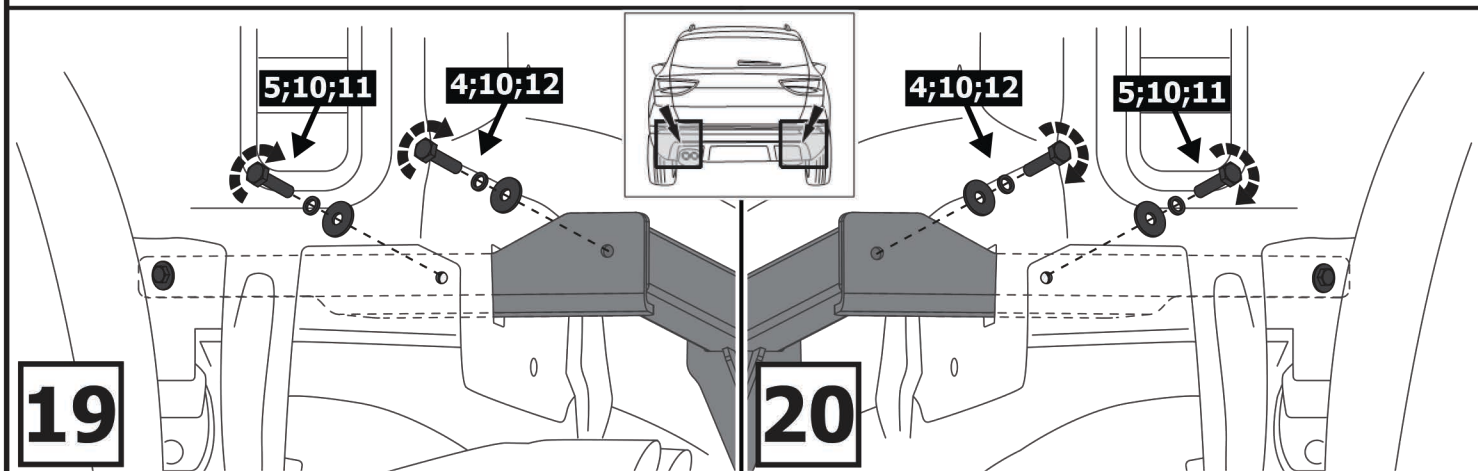
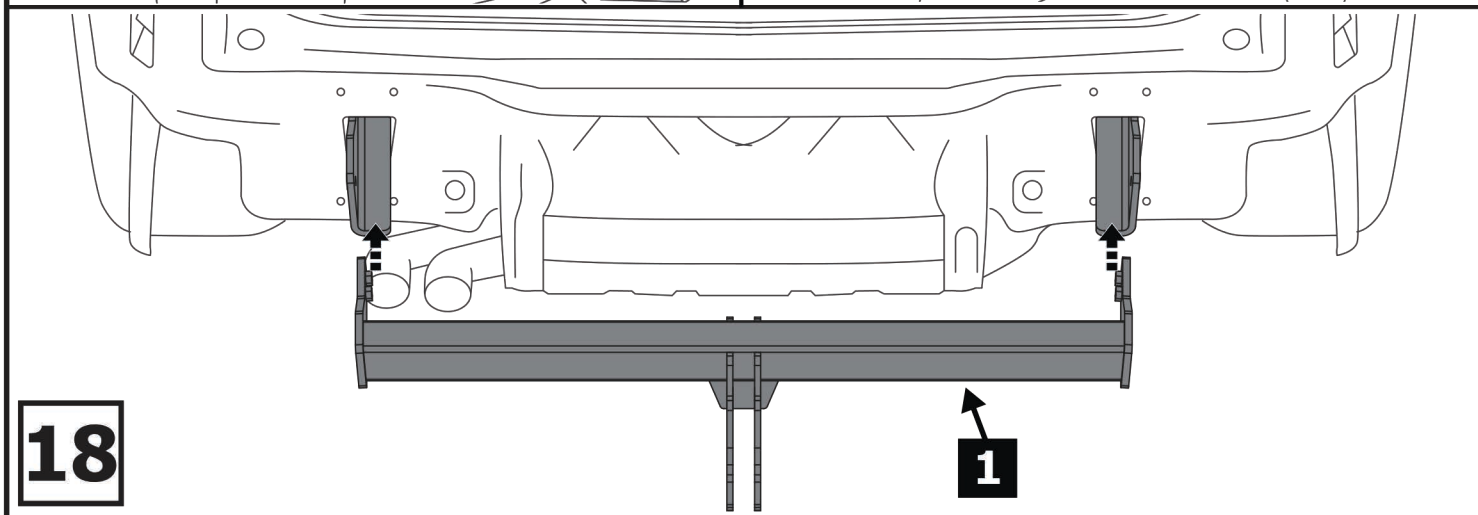
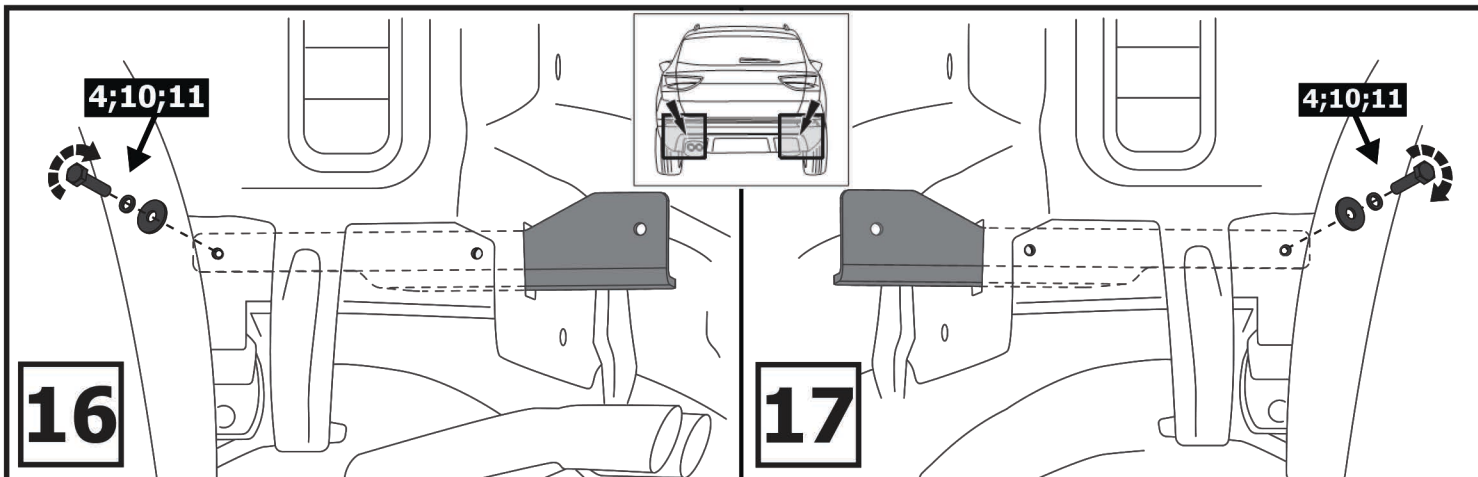
SKODA KODIAQ

(2017-)

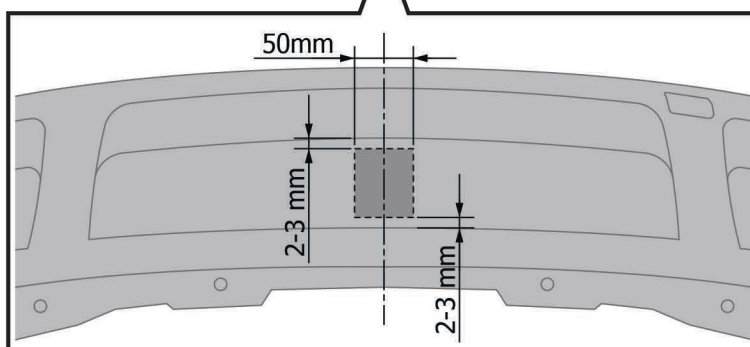
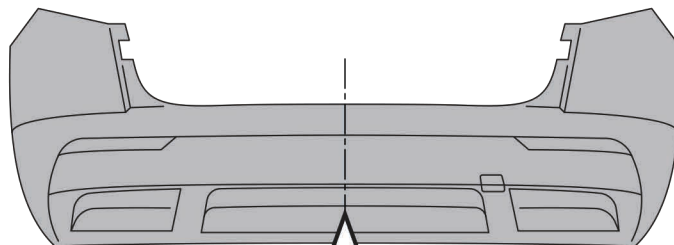
| | | | |
|-----------|----|------------------|---|
| 1 | x1 | Балка |  |
| 2 | x1 | Подрозетник |  |
| 3 | x1 | Крюк |  |
| 4 | x4 | M10x40 |  |
| 5 | x2 | M10x50 |  |
| 6 | x2 | M12x1.25x70 |  |
| 7 | x2 | M12x1.25 |  |
| 8 | x4 | ∅ 12 |  |
| 9 | x2 | ∅ 12 |  |
| 10 | x6 | ∅ 10 |  |
| 11 | x4 | ∅ 10 |  |
| 12 | x2 | ∅ 10 |  |
| 13 | x1 | Кронштейн левый |  |
| 14 | x1 | Кронштейн правый |  |
| | | | |







SKODA KAROQ (2020-) ; SKODA KODIAQ (2017-) ; SKODA OCTAVIA (2020-)



21

