

# Installation Instructions

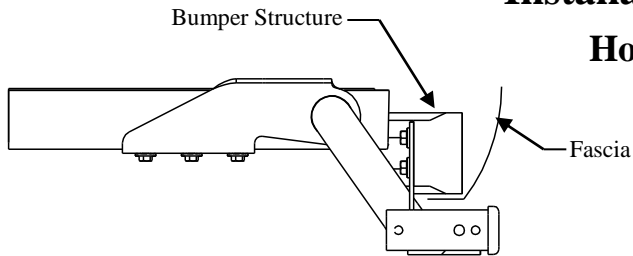
Part Numbers:

**75280**

**44528**

**70754**

## Honda Ridgeline



**Do Not Exceed Lower of Towing Vehicle  
Manufacturer's Rating or**

Hitch type	Max Gross Trailer WT (LB)	Max Tongue WT (LB)
Weight Distributing	<b>7500 (3405 Kg.)</b>	<b>750 (341 Kg.)</b>
Weight Carrying Ball Mount	<b>5000 (2270 Kg.)</b>	<b>750 (341 Kg.)</b>

**Wiring Access Location:** PU1, PU2

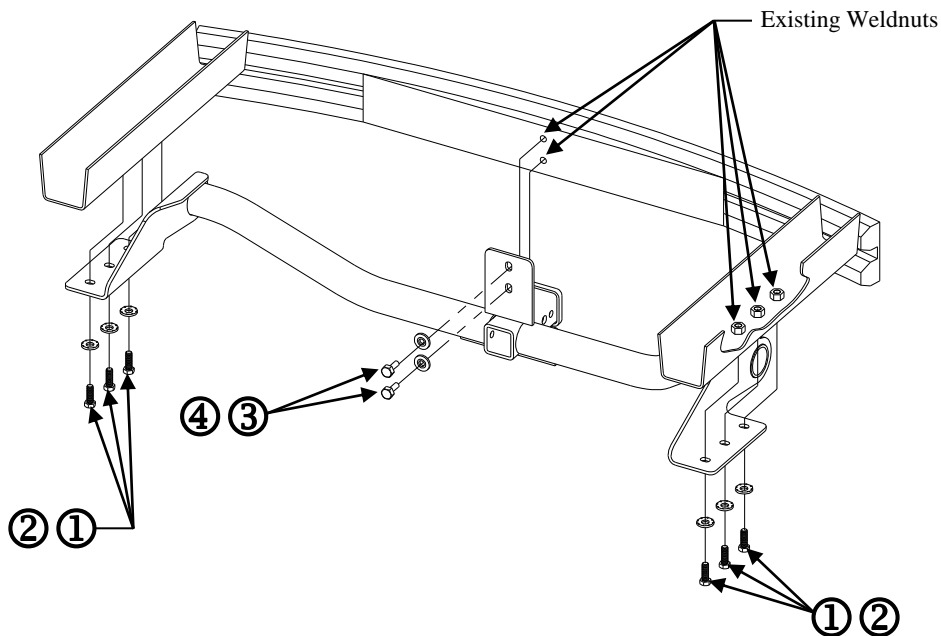
### Hitch Shown In Proper Position

**Equipment Required:**

**Fastener Kit:** 75280F

**Wrenches:** 10mm, 17mm, 19mm

**Drill Bits:** None



①	Qty. (6)	Hex Bolt M12 x 1.25 x 35mm CL8.8	③	Qty. (2)	Hex Bolt M10 x 1.25 x 30mm CL8.8
②	Qty. (6)	Conical Toothed Washer 1/2"	④	Qty. (2)	Conical Toothed Washer 7/16"

- Lower the exhaust and remove the muffler heat shield.
- Raise the hitch into position as shown.
- Install the six (6) M12 fasteners into the frame rails and the two (2) M10 fasteners into the bumper structure as shown.
- Re-install the heat shield and the exhaust.

**Tighten all M10 CL8.8 fasteners with torque wrench to 42 Lb.-Ft. (57 N\*M)**

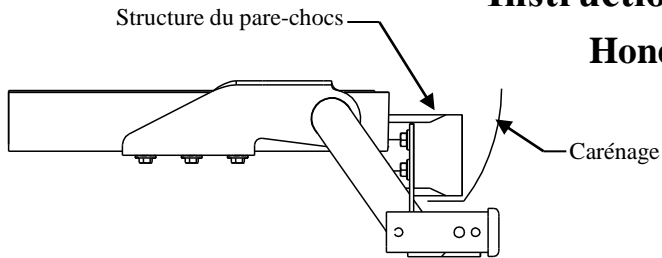
**Tighten all M12 CL8.8 fasteners with torque wrench to 76 Lb.-Ft. (103 N.\*M)**

Note: check hitch frequently, making sure all fasteners and ball are properly tightened. If hitch is removed, plug all holes in trunk pan or other body panels to prevent entry of water and exhaust fumes. A hitch or ball which has been damaged should be removed and replaced. Observe safety precautions when working beneath a vehicle and wear eye protection. Do not cut access or attachment holes with a torch.

# Instructions d'installation

## Honda Ridgeline

Numéro de pièce :  
**75280**  
**44528**  
**70754**



### Attelage montré dans la position appropriée

#### Équipement requis :

Visserie : 75280F

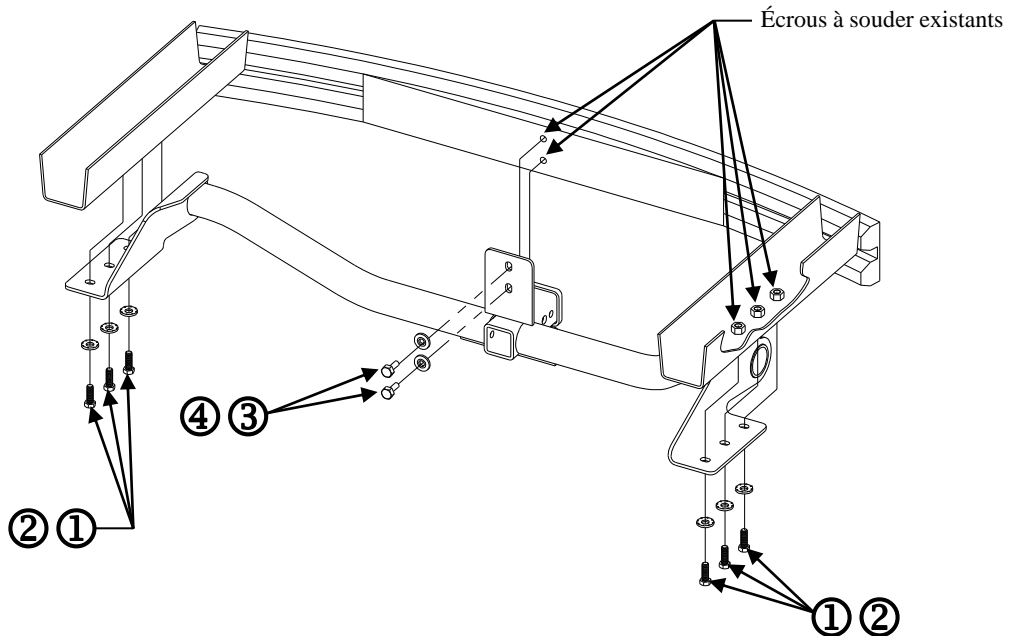
Clés : 10mm, 17mm, 19mm

Mèches : Aucune

Ne pas excéder les spécifications de poids du fabricant du véhicule de remorquage, ni :

Type d'attelage	Poids brut max. de la remorque (lb)	Poids max. au timon (lb)
Répartition de la charge	<b>7500 (3405 Kg.)</b>	<b>750 (341 Kg.)</b>
Capacité de charge Montage sur boule	<b>5000 (2270 Kg.)</b>	<b>750 (341 Kg.)</b>

Points d'accès au câblage : PU1, PU2



①	Qté (6)	Boulon hexagonal M12 x 1.25 x 35mm CL8.8	③	Qté (2)	Boulon hexagonal M10 x 1.25 x 30mm CL8.8
②	Qté (6)	Rondelle conique dentée 1/2"	④	Qté (2)	Rondelle conique dentée 7/16"

1. Abaisser l'échappement et enlever l'écran thermique du silencieux.
2. Soulever l'attelage en position, comme illustré.
3. Poser les six (6) fixations M12 dans les longerons et les deux (2) fixations M10 dans la structure de pare-chocs, comme illustré.
4. Réinstaller l'écran thermique et l'échappement.

**Serrer toute la visserie M10 CL8.8 au couple de 42 lb-pi (57 N\*M).**

**Serrer toute la visserie M12 CL8.8 au couple de 76 lb-pi (103 N\*M).**

# Instrucciones de instalación

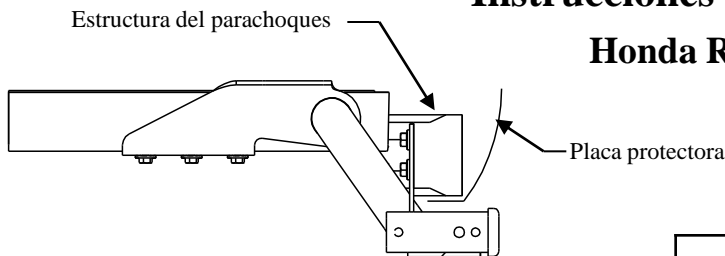
Números de partes:

**75280**

**44528**

**70754**

## Honda Ridgeline



**No supere la calificación inferior entre el fabricante del vehículo de remolque o**

Tipo de enganche	Peso bruto máximo del remolque (LB)	Peso máx. de la horquilla (LB)
Distribución de peso	<b>7500 (3405 Kg.)</b>	<b>750 (341 Kg.)</b>
Carga de peso Montaje esférico	<b>5000 (2270 Kg.)</b>	<b>750 (341 Kg.)</b>

**Ubicación de acceso al cableado: PU1, PU2**

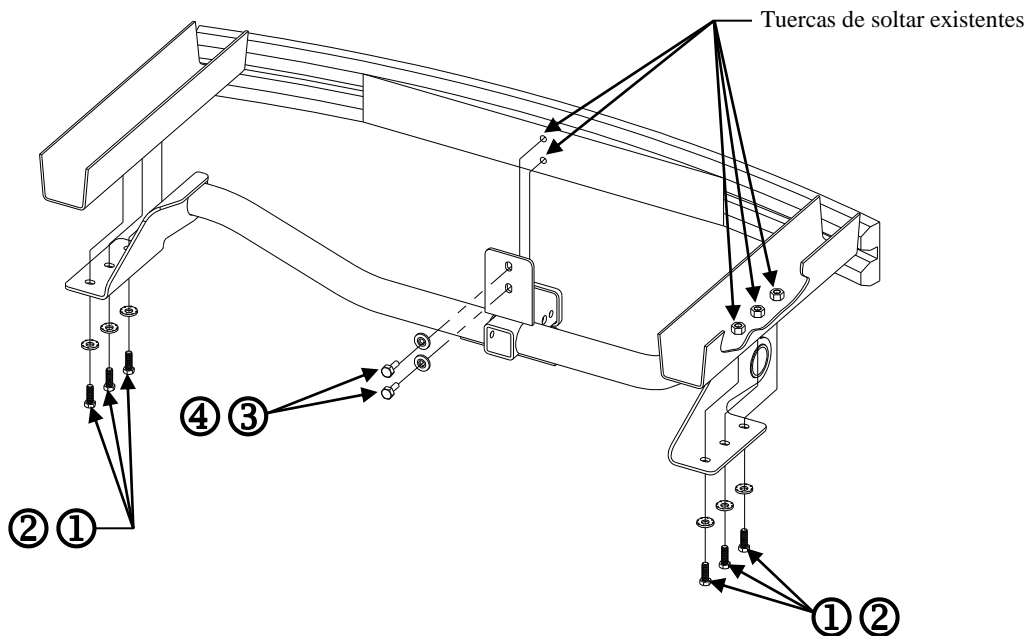
**El enganche se muestra en la posición correcta**

**Equipo necesario:**

**Kit de tornillos : 75280F**

**Llaves: 10mm, 17mm, 19mm**

**Brocas: Ninguna**



①	Cant. (6)	Perno hexagonal M12 x 1.25 x 35mm CL8.8	③	Cant. (2)	Perno hexagonal M10 x 1.25 x 30mm CL8.8
②	Cant. (6)	Arandela cónica dentada 1/2"	④	Cant. (2)	Arandela cónica dentada 7/16"

- Baje el escape y quite el protector de calor del silenciador.
- Levante el enganche a su posición como se muestra.
- Instale los seis (6) tornillos M12 dentro de los largueros del bastidor y los dos (2) tornillos M10 dentro del la estructura del parachoques, como se muestra.
- Vuelva a instalar el protector de calor y el escape.

**Apriete todos los tornillos M10 CL8.8 con una llave de torsión a 42 Lb.-pies (57 N.\*M)**

**Apriete todos los tornillos M12 CL8.8 con una llave de torsión a 76 Lb.-pies (103 N.\*M)**

Nota: Revise el enganche con frecuencia, verificando que todos los tornillos y la bola estén correctamente apretados. Si se quita el enganche tape todos los orificios en el colector del baúl u otros paneles de la carrocería para evitar la entrada del agua y los gases del escape. Se debe retirar y reemplazar un enganche o bola que se haya dañado. Observe las precauciones de seguridad al trabajar por debajo del vehículo y use protección visual. No corte los orificios de acceso o accesorios con soplete.