
Fitting instructions

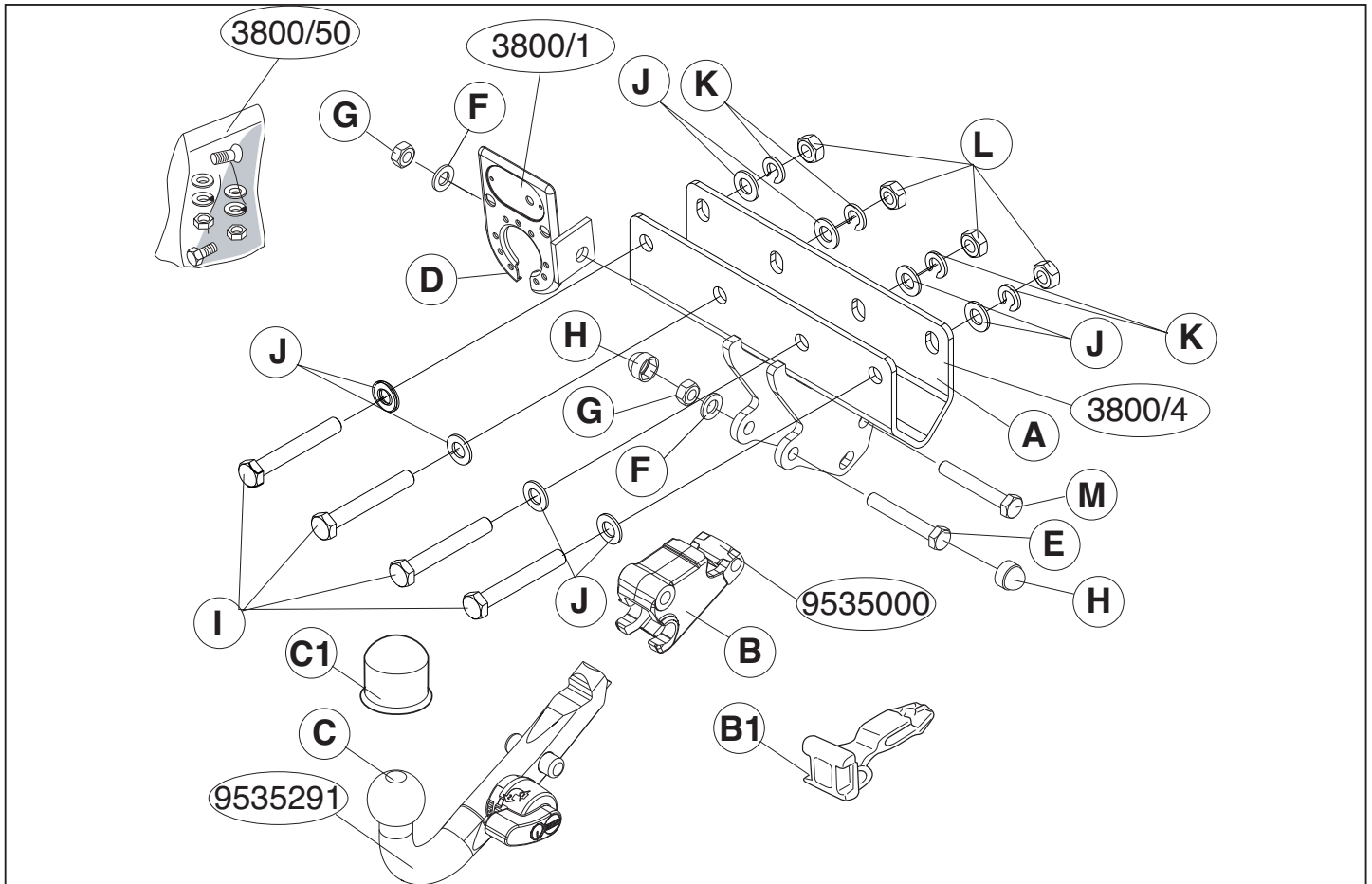
Make: Jeep

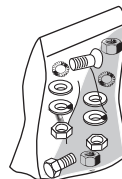
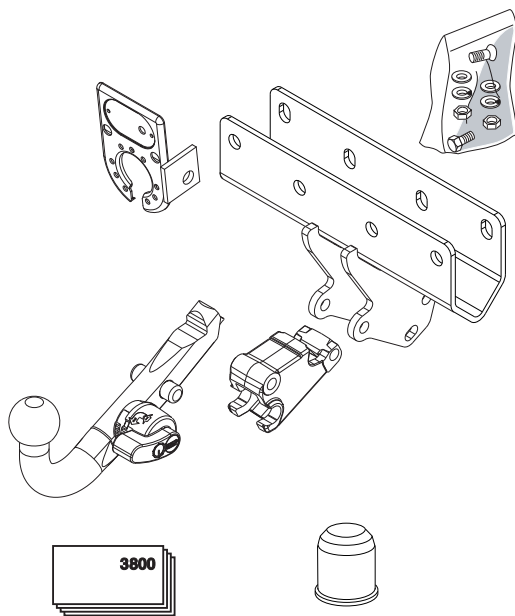
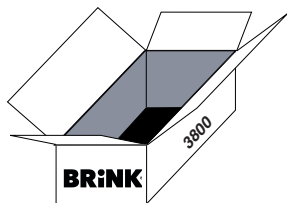
Grand Cherokee (WH) ; 2005->
Commander (XH) ; 2006->

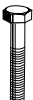

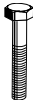






Type: 3800

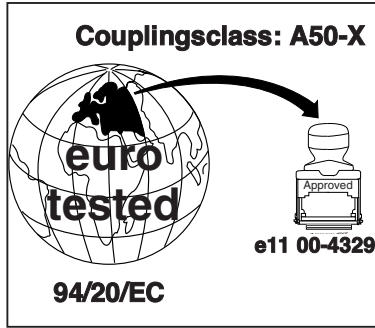
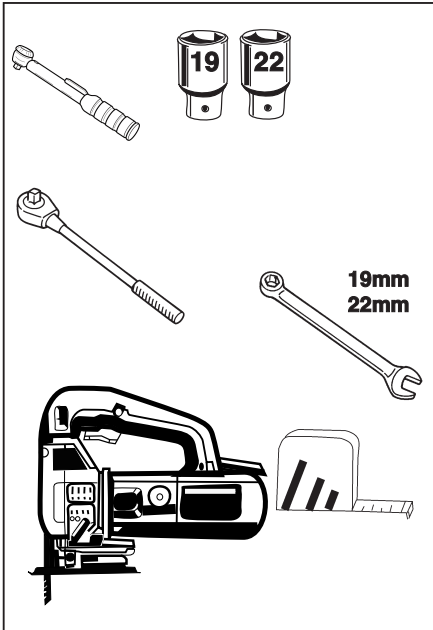


- NL Montagehandleiding
- GB Fitting instructions
- D Montageanleitung
- F Instructions de montage
- S Monteringsanvisningar
- DK Montagevejledning
- E Instrucciones de montaje
- I Istruzioni per il montaggio
- PL Instrukcja montażu
- SF Asennusohjeet
- CZ Pokyny k montáži
- H Szerelési útmutató
- RUS Руководство для монтажа

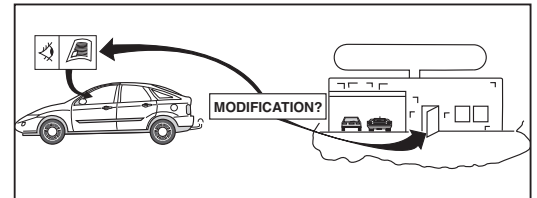
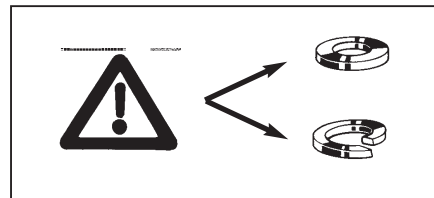
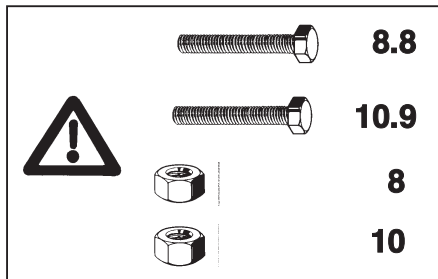
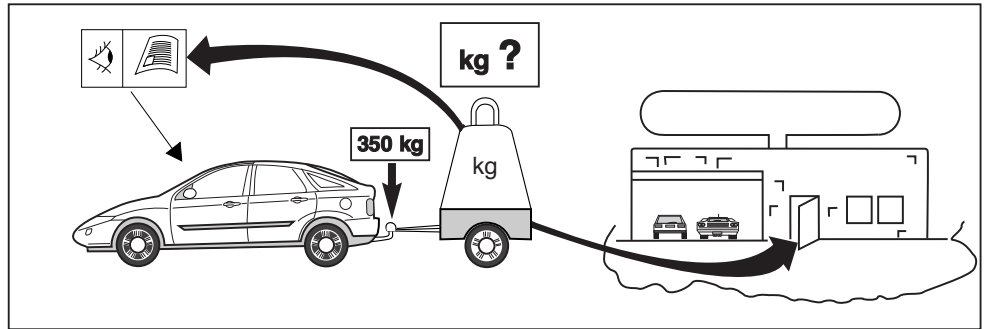




- | | | | | | |
|----------|---|---------------------------|----------|---|---------------------------------------|
| E |  | (1x) M12x80 (10.9) | J |  | (8x) M14 |
| M |  | (1x) M12x90 (10.9) | K |  | (4x) M14 |
| I |  | (4x) M14x100 | G |  | (2x) M12 (10)
self-locking |
| F |  | (2x) M12 | H |  | (2x) M12 |
| | | | L |  | (4x) M14 |



D-Value : 15,9 kN





Torque settings for nuts and bolts (8.8)

M12

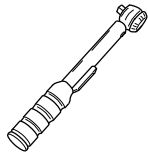


104Nm (with self-locking nut)

M14



125 Nm



0km



+

1000km



HINWEISE:

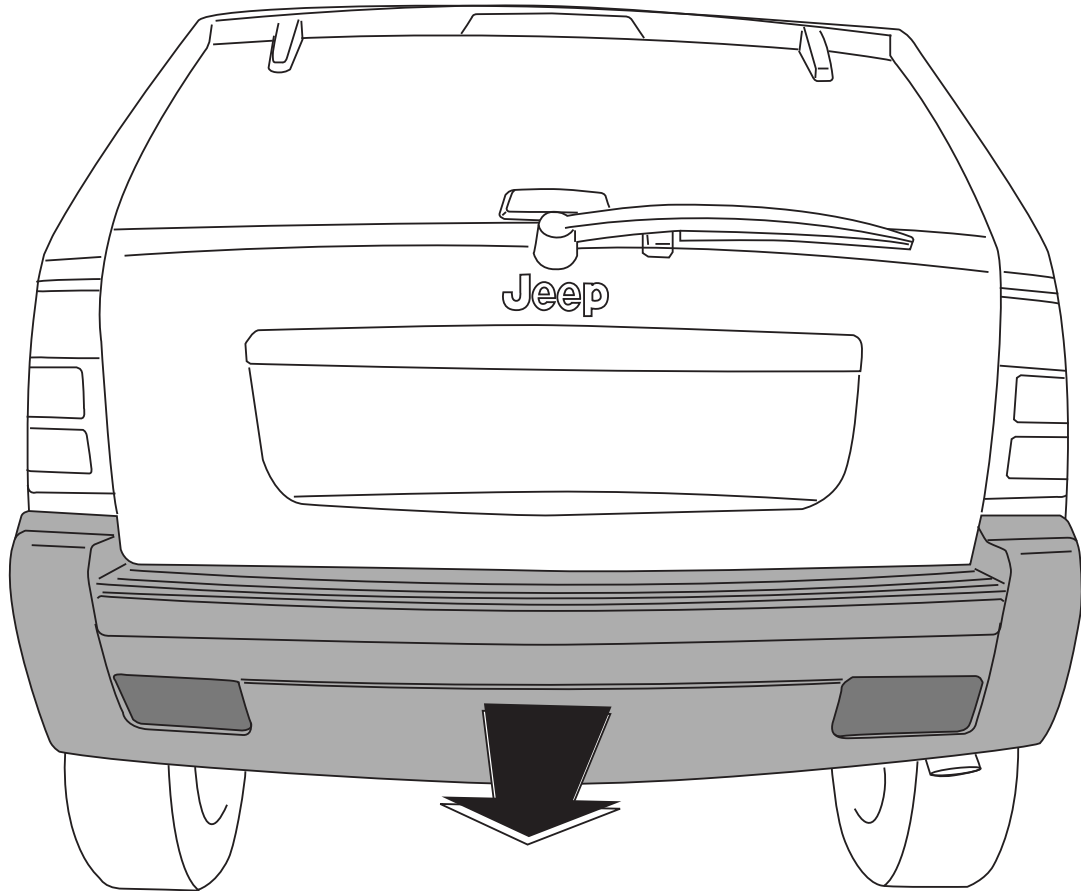
* Die für das Fahrzeug zugelassene Anhängelast ist den Fahrzeug Unterlagen zu entnehmen. Bei Änderungen des Fahrzeuggewichtes muß die höchstzulässige Anhängelast gegebenenfalls aus dem D-Wert nachgerechnet werden.

Auskunft hierüber kann Ihr Fachhändler oder der TÜV geben.

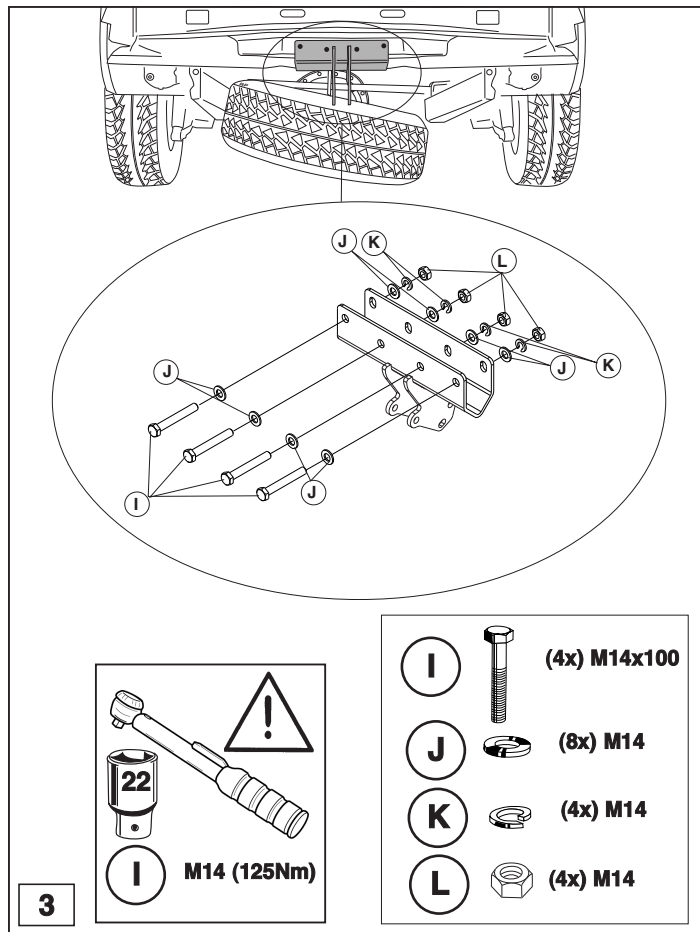
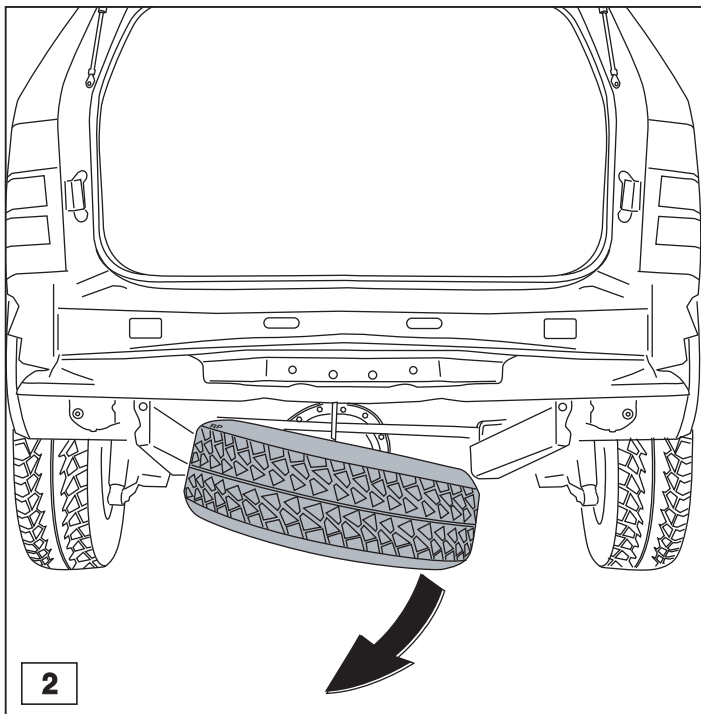
* Elektrische Anlage gemäß StVZO anbringen.

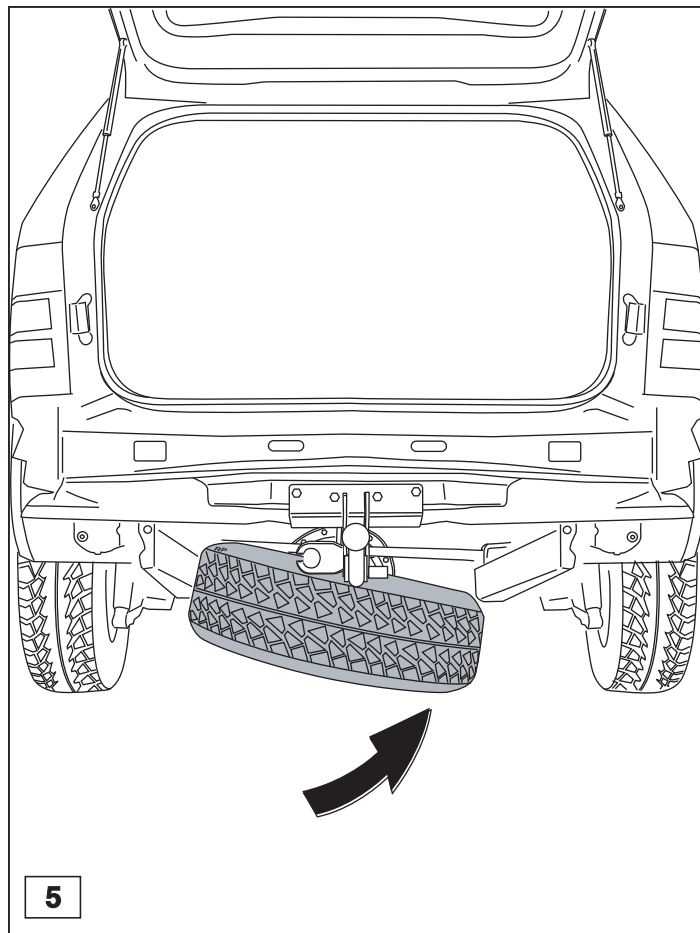
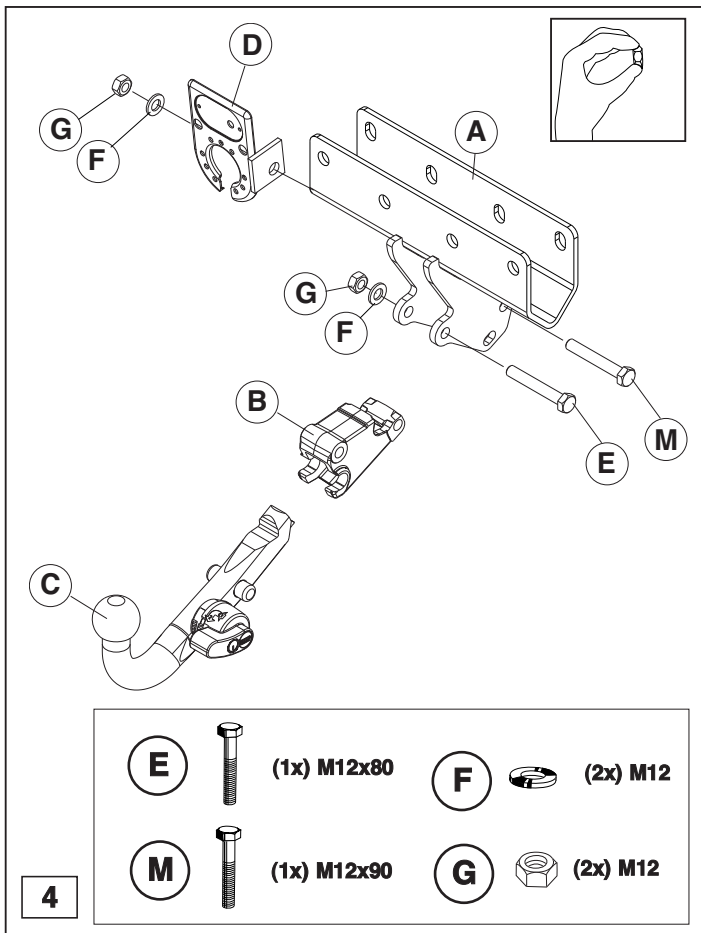
NOTE:

* **Should this installation process entail the cutting of the bumper – conformation MUST be obtained by the installation engineer of the customer’s acceptance prior to completion. Brink International do not accept responsibility for any matters arising as a result of this miscommunication.**



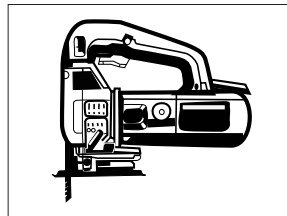
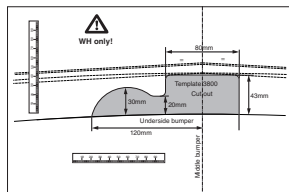
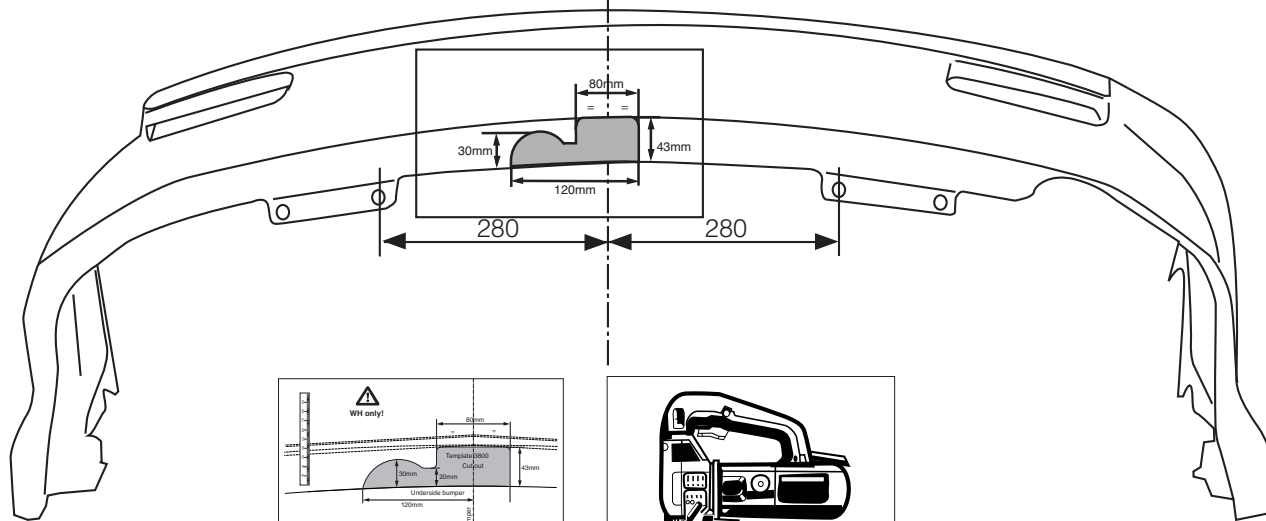
1







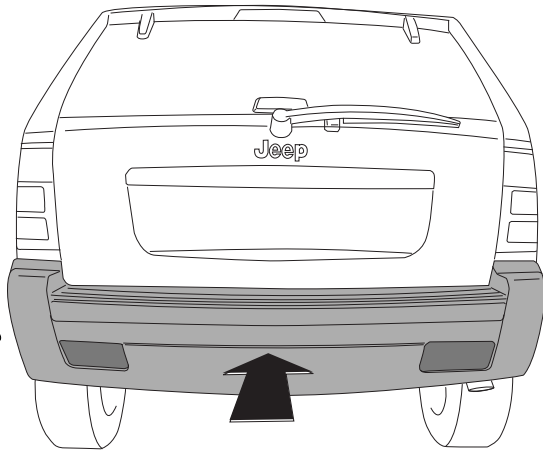
WH only!



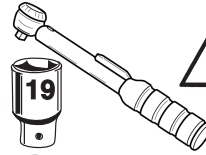
6



Use new plastic rivets!



7



E

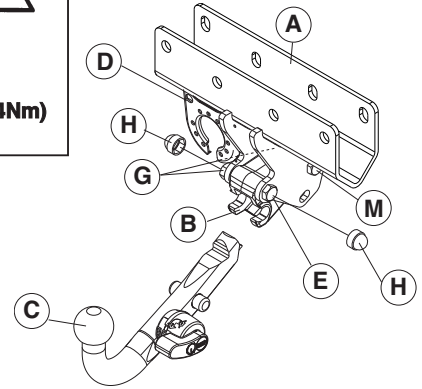
M

M12 (104Nm)

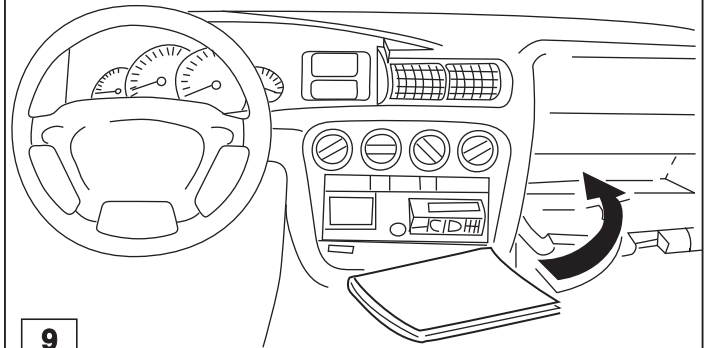
H



(2x) M12



8



9



Dispositivo di traino tipo: 3800
 Per autoveicoli: Grand Cherokee (WH); 2005->
 Commander (XH); 2006->

Tipo funzionale:

Classe e tipo di attacco: A50-X
 Omologazione: e11 00-4329
 Valore D: 15,9 kN
 Carico Verticale max. S: 350 kg

Larghezza rimorchiabile per Caravan e T.A.T.S.: 2,45m vedere CARTA di CIRCOLAZIONE VEICOLO (motrice) + 70 cm = ..arrotondare ai 5 cm superiore (vedi D.M.28/05/85)

Massa rimorchiabile: vedi carta di circolazione dell' autoveicolo

Per verificare l'idoneità del dispositivo di traino omologato a norma CEE 94/20, all'installazione sulla vettura su cui si intende procedere al montaggio, compilare la seguente formula (se necessario declassare la massa rimorchiabile):

$$D = \frac{T \times C}{T + C} \times 0,00981 \leq 15,9 \text{ kN}$$

dove: T= Massa Complessiva Max. della motrice (in kg)
 C= Massa Rimorchiabile Max. della motrice (in kg)

DA COMPILARE PER IL COLLAUDO

DICHIARAZIONE DI CORRETTO MONTAGGIO: la sottoscritta Ditta dichiara di aver montato in maniera corretta ed in conformi/ alle prescrizioni sia del costruttore del veicolo che del costruttore del dispositivo stesso il seguente dispositivo di attacco meccanico:

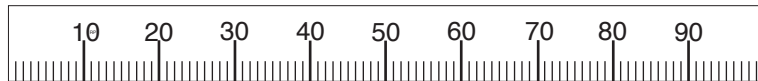
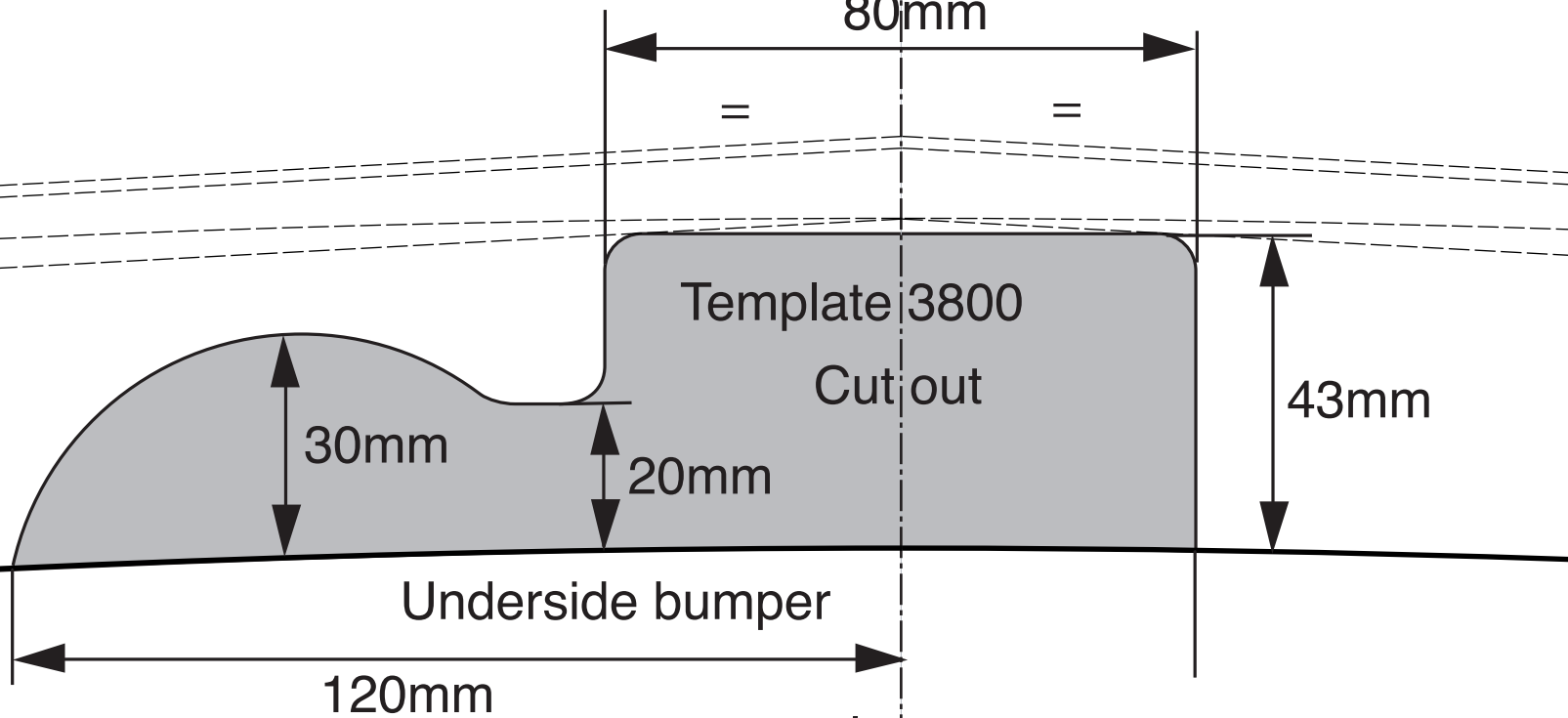
tipo:.....
 Il dispositivo di attacco sopra indicato è stato installato su autoveicolo
 modello:.....
 targa:.....
 Data:.....

TIMBRO e FIRMA

Si dichiara inoltre di aver informato l'utente del veicolo sull'USO e MANUTENZIONE del dispositivo stesso.



WH only!



Middle bumper