

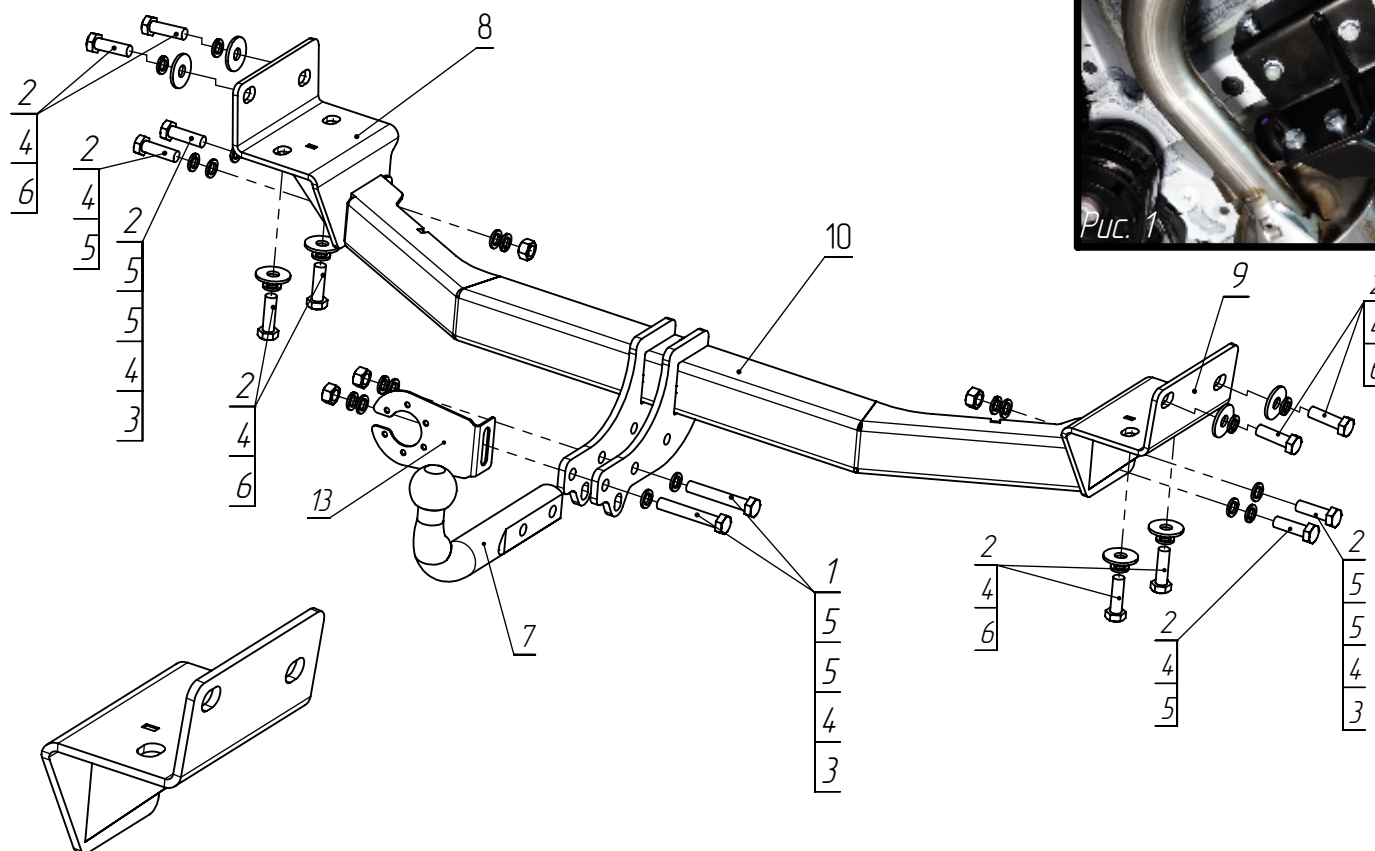
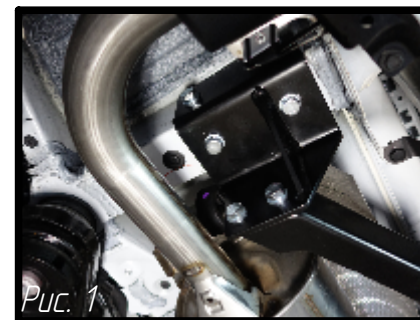


Фаркоп арт. TCU00067

LEXUS RX 200t Sport 2015
фаркоп

Схема установки

арт. TCU00067



Кронштейн правый (поз.9)
левый - зеркальный

Инструкция по установке

1. Для установки ТСУ установите левый (поз.8) и правый (поз.9) кронштейны с помощью болтов (поз.2) в штатные отверстия.
2. Закрепите балку (поз.10) на установленные кронштейны при помощи болтов (поз.2).
3. Установите крюк (поз.7) совместно с подрозетником (поз.13) на основание.
4. Отрегулируйте положение всех установленных элементов на а/м и окончательно затяните болты.
5. Подключить электрику.

Комплектация товара

Общая таблица	
Фаркоп	1 к-т.
Монтажный комплект	1 шт.
Инструкция по установке	1 шт.
Рекомендации по уходу, гарантийный талон	1 шт.

Спецификация
(монтажный комплект)

Поз.	Наименование	Кол-во
1	Болт M12x1,25x70	2
2	Болт M12x1,25x35	12
3	Гайка M12x1,25	4
4	Шайба гровер ϕ 12	14
5	Шайба ϕ 12	10
6	Шайба ϕ 12 увелич.	8
7	Крюк	1
8	Кронштейн левый (1519СБ)	1
9	Кронштейн правый (1520СБ)	1
10	Балка в сборе (1796СБ)	1
11	Комплект электропроводки	1
12	Колпачек на шар	1
13	Подрозетник (1449)	1

Назначение:

Тягово-сцепное устройство предназначено для шарнирной сцепки легкового автомобиля с буксировочным прицепом.

Устройство обеспечивает сцепку легкового автомобиля с прицепами различных марок.

Допустимая полная масса прицепа - 1250 кг.

Вертикальная нагрузка на шар -75 кг.

Эксплуатация, ТО, требования безопасности:

Не допускается буксировка прицепов со скоростью более 80 км/час.

Техническое обслуживание изделия заключается в периодическом осмотре, подтяжке болтовых соединений, смазке сцепного шара любой консистентной смазкой непосредственно перед зацеплением прицепа.

Рекомендуется использовать прилагаемый колпачок для защиты сцепного шара без зацепленного прицепа.

Регламентные работы выполнять по единым регламентам автомобиля.

Подтяжку болтовых соединений и проверку геометрии сцепного шара изделия проводить при техническом обслуживании автомобиля.

При установке и техническом обслуживании необходимо соблюдать требования техники безопасности для соответствующих работ.

Гарантийные обязательства:

ООО "ПК"Тюнинг" гарантирует безотказную работу изделия в течение 12 месяцев со дня продажи, при условии его эксплуатации в полном соответствии с настоящим руководством.

Предприятие не несет ответственности за безопасность и надежность работы изделия при внесении потребителем изменений в его конструкцию.

Рассмотрение претензий к продукции производится при наличии отметки о продаже, заверенной штампом организации, продавшей изделие, и подписью продавца.

Наклейку с серийным номером сохранять до окончания гарантийного срока.