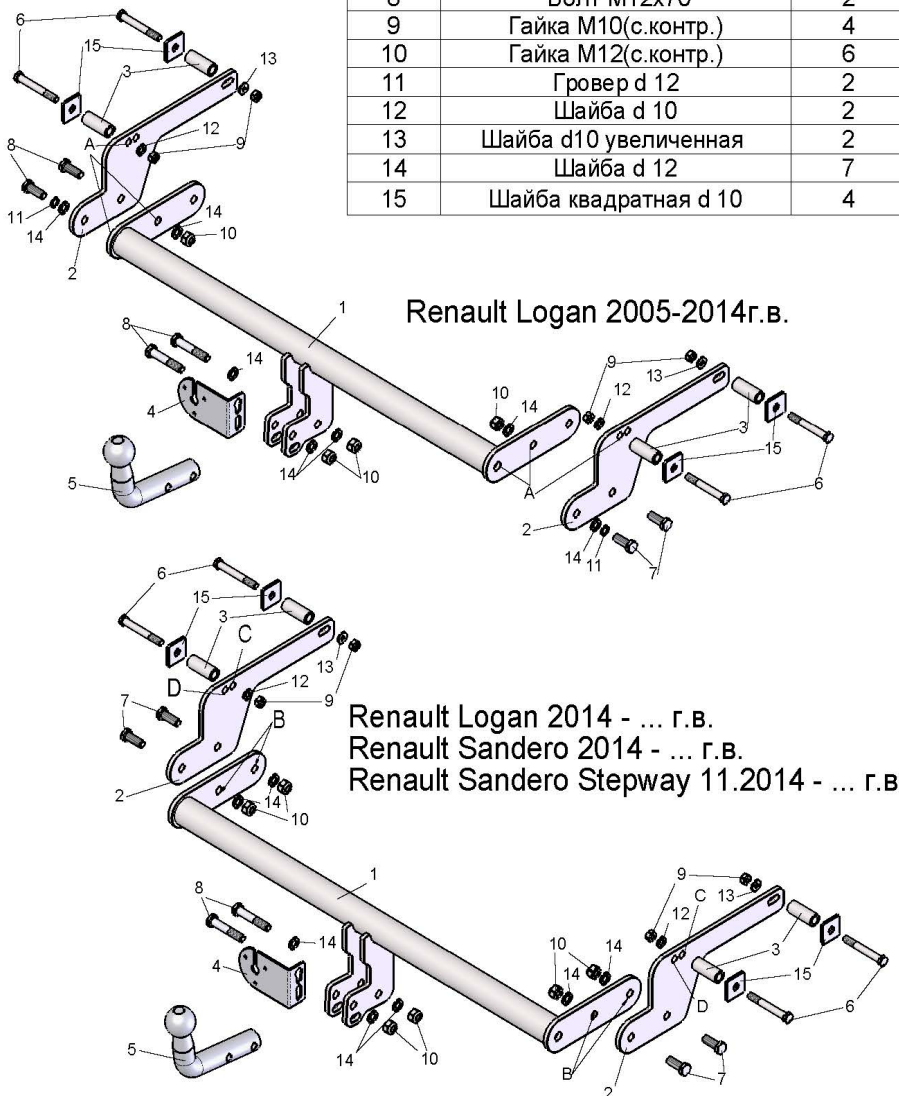


ФАРКОП "LEADER" R114-A

Схема сборки

Поз.	НАИМЕНОВАНИЕ	К-во
1	Балка ТСУ	1
2	Кронштейн	2
3	Втулка D-21мм. L-54мм.	4
4	Подрозетник тип А	1
5	Шар SH18A	1
6	Болт M10x90	4
7	Болт M12x35	4
8	Болт M12x70	2
9	Гайка M10(с.контр.)	4
10	Гайка M12(с.контр.)	6
11	Гровер d 12	2
12	Шайба d 10	2
13	Шайба d10 увеличенная	2
14	Шайба d 12	7
15	Шайба квадратная d 10	4



Renault Logan 2005-2014г.в.

Renault Logan 2014 - ... г.в.
Renault Sandero 2014 - ... г.в.
Renault Sandero Stepway 11.2014 - ... г.в.

RENAULT LOGAN (седан) RENAULT SANDERO (хетчбек) RENAULT SANDERO STEPWAY	Артикул	D(кН)	S(кг)	T(кг)	C(кг)
	R114-A	6,6	75	1535	1200

D = g * TC/T+C (горизонтальная сила, действующая между тягачом и прицепом)
S — статическая вертикальная нагрузка на шар ТСУ
T — технически допустимая масса тягача

C — масса, передаваемая на грунт осью или осями прицепа с центрально расположенной осью, когда он сцеплен с тягачом и загружен до технической допустимой максимальной массы

Тягово-сцепное устройство (R114-A) для RENAULT LOGAN (седан) 2005-2014 г.в./ 2014 - ... г.в. / RENAULT SANDERO (хетчбек) 2014 - ... г.в. / RENAULT SANDERO STEPWAY 11.2014 - ... г.в. предназначено для сцепки легкового автомобиля с буксируемым прицепом полной массой **до 1200 кг**, скорость автопоезда **не должна превышать 80 км/час**.

Технические характеристики ТСУ соответствуют **ГОСТ Р 41.55-2005** (Правила ЕЭК ООН №55) «Единообразные предписания, касающиеся механических сцепных устройств. Состав транспортных средств».

Изготовитель постоянно совершенствует ТСУ, поэтому *некоторые конструктивные изменения могут быть не отражены в настоящем издании.*

1. ТЕХНИЧЕСКИЕ ДАННЫЕ

Тип соединения: шаровой Диаметр сцепного шара: 50 мм Масса комплекта ТСУ: 14,38 кг

2. КОМПЛЕКТ ПОСТАВКИ

ТСУ (R114-A)
для RENAULT LOGAN (седан)/ SANDERO1 шт. Руководство по эксплуатации.....1 шт.
Пакет комплектующих.....1 шт.

3. МОНТАЖ ТСУ

Установка ТСУ должна осуществляться только в сервисных центрах, имеющих лицензию на данный вид работ. Перед установкой ТСУ внимательно ознакомьтесь с настоящей инструкцией. Предварительно очистите резьбовые соединения от краски (при необходимости).

Внимание: все резьбовые соединения, при установке, изначально не затягивать!

- Перед тем, как произвести монтаж ТСУ, автомобиль необходимо установить на смотровой яме, отсоединить аккумуляторную батарею, затормозить автомобиль стояночным тормозом, под колеса положить упоры.
- Перед установкой ТСУ необходимо снять глушитель с подушек крепления (для автомобилей до 2014 г.в.).
- Для автомобилей до 2014 г.в. : из багажного отделения автомобиля снимите пластиковые заглушки в лонжеронах на боковых поверхностях со стороны задних крыльев . При помощи отвертки , через эти отверстия найти ответные отверстия в противоположных стенках лонжеронов , очистите отверстия от защитной пленки .
- Для Renault Sandero и Sandero Stepway необходимо демонтировать бампер . Произведите вырез бампера по шаблону.
- Для автомобилей с 2014 г.в. : снимите пластиковые заглушки с лонжеронов на боковых поверхностях с внешней стороны . При помощи отвертки , через эти отверстия найти ответные отверстия в противоположных стенках лонжеронов , очистите отверстия от защитной пленки .
- Кронштейны ТСУ (2) закрепить к лонжеронам болтами M10x90(6), вставляя дистанционные втулки(3) и усиленные шайбы (15) с внешней стороны лонжеронов. (для автомобилей до 2014 г.в. используйте отверстия «А» , для Logan с 2014 г.в. - отверстия «В» и «С» , для Sandero и Sandero Stepway с 2014 г.в. - отверстия «В» и «D»)
- Болтами M12x35 (7) закрепите к кронштейнам (2) поперечную балку ТСУ(1).
- Произведите окончательную обтяжку всех резьбовых соединений. Установите глушитель на подушки крепления. (Для Renault Sandero —установите бампер на автомобиль).
- Установить на ТСУ съемный шар (5) и штепсельный разъем (ШР).
- Подсоединить жгут проводов от ШРа к электропроводке автомобиля (рекомендуется установка « Блока управления (smart connect) SM-3,0 » артикул KPL-024).
- Подсоединить аккумуляторную батарею и проверить действие сигналов.

Моменты затяжки резьбовых соединений

Номинальный диаметр резьбы	Шаг резьбы**, мм	Гайка (класс прочности по ГОСТ 1759-70)					Болт (класс прочности по ГОСТ 1759-70)				
		4;5;6	5;6	6;8	8;10	10;12	5.8	6.8	8.8	10.9	12.9
8	1,25	1,6	1,8	2,5	3,6	4,0	1,6	1,8	2,5	3,6	4,0
10	1,25	3,2	3,6	5,6	7,0	9,0	3,2	3,6	5,6	7,0	9
12	1,25	5,6	6,2	10,0	12,5	16,0	5,6	6,2	10,0	12,5	16,0
14	1,5	8,0	10,0	16,0	20,0	25,0	8,0	10,0	16,0	20,0	25,0
16	1,5	11,0	14,0	22,0	32,0	36	11,0	14,0	22,0	32,0	36

**При применении резьбовых соединений с крупным шагом момент затяжки назначается по этой же таблице.