

M12x35 - 6ks
M12x70 - 2ks (A)
M12x19 - 3ks (C)
M12x21 - 1ks (C)

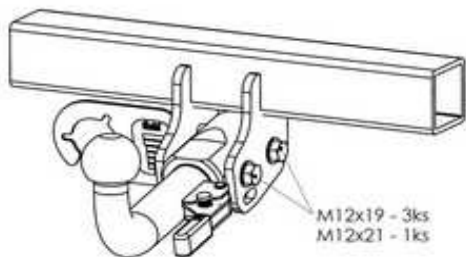


M12 - 8ks (A)
M12 - 6ks (C)

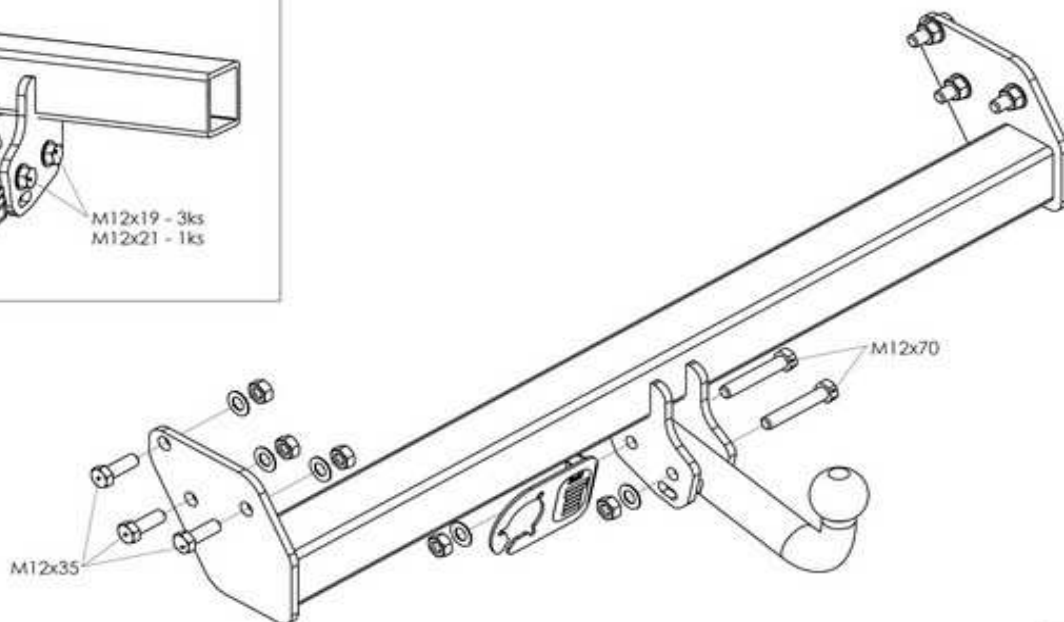


PP12 - 8ks (A)
PP12 - 10ks (C)

C



M12x19 - 3ks
M12x21 - 1ks



NISSAN TERRANO II, FORD MAVERICK - N0271A/C - 21.10.2008

A

NÁVOD NA MONTÁŽ:

N0271

1. Skontrolujte kotevné miesta pre uchytenie ťažného zariadenia.
2. Ťažné zariadenie montujte po častiach podľa obrázka. Ťažné zariadenie vzhľadom na voľné uloženie ustavte do správnej polohy a všetky skrutkové spoje utiahnite momentom podľa tabuľky.
3. Elektroinštaláciu zapojte podľa návodu.
4. Skontrolujte správnosť pripojenia elektroinštalácie.
5. Skontrolujte dotiahnutie skrutiek spojovacej gule (držiaka spojovacej gule) momentom podľa tabuľky.

FITTING INSTRUCTIONS:

1. Check anchoring points to attach the tow-bar to.
2. Install the tow-bar in parts as shown in the picture. Put the tow-bar to an appropriate position with regard its clearance fit and torque the screw connections as shown in the table.
3. Connect the electrical installation as described in the instructions for use.
4. Make sure the electrical installation is properly connected.
5. Make sure the screws of the linkage ball (holder of the linkage ball) are tightened to the torque shown in the table.

DÔLEŽITÉ UPOZORNENIA:

- V miestach stykových plôch sa musí odstrániť pružná ochrana karosérie vozidla.
- Vŕtané otvory treba ošetriť antikoróznou hmotou.
- Použite len dodaný spojovací materiál v predpisanej triede kvality.
- Elektrické zariadenie sa namontuje podľa podmienok prevádzky cestných vozidiel na pozemných komunikáciách.
- Údaj S o maximálnom zvislom zaťažení na guľu je uvedený na výrobnom štítku ťažného zariadenia.
- Na ťažnom zariadení nie je možné nič upravovať ani meniť.
- Pred ukončením montáže je nutné prekontrolovať všetky spoje podľa tabuľky uťahovacích momentov!
- V prípade akýchkoľvek nejasností je nutné obrátiť sa na výrobcu ťažného zariadenia.
- Výrobca nenesie zodpovednosť za škody spôsobené nesprávnym použitím výrobku.

IMPORTANT ATTENTIONS:

- Remove insulating material on a car body in grips and joints of a coupling device with a car body.
- Put the anticorrosive substance on the drilled holes.
- Use supplied mechanical strength jointing material.
- Wiring of a coupling device must be up to a standard and car maker requirements.
- Statement S about the maximum vertical ball dwnotake is printed on the tow bar label.
- On the tow bar is no modification possible
- Check all the joints, look in the table of the spining moments, before finishing the montage!
- Contact the tow bar marker with any questions.
- The manufacturer is not responsible for the damages caused by wrong using on the product.

Tabuľka uťahovacích momentov skrutkových spojov pevnosti 8.8 / Table of specified torque and hardenss settings 8.8

M6 - 9,5Nm, **M8** - 23Nm, **M10** - 46Nm, **M10x1,25** - 49Nm, **M12** - 79Nm, **M12x1,25** - 87Nm, **M12x1,5** - 83Nm, **M14** - 125Nm, **M16** - 195Nm