














# Инструкция по установке Citroen Jumper L1, L2, L3 (2006-) Fiat Ducato L1, L2, L3 (2006-) Peugeot Boxer L1, L2, L3 (2006-)

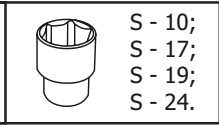
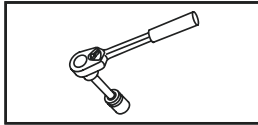
Арт.: F.1211.001



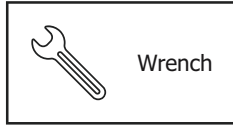
Тип шара - «F»

	 3000 kg	 100 kg	D = 15,8 kN						
$D \text{ (kN)} = \frac{\text{MAX kg} \times \text{MAX kg}}{\text{MAX kg} + \text{MAX kg}} \times 0,00981$ 	<table border="1"> <tr> <td data-bbox="976 1892 1356 2004">Citroen Jumper L1, L2, L3 (2006-)</td> <td data-bbox="1356 1892 1492 2004"> <input checked="" type="checkbox"/></td> </tr> <tr> <td data-bbox="976 2004 1356 2094">Fiat Ducato L1, L2, L3 (2006-)</td> <td data-bbox="1356 2004 1492 2094"> <input checked="" type="checkbox"/></td> </tr> <tr> <td data-bbox="976 2094 1356 2181">Peugeot Boxer L1, L2, L3 (2006-)</td> <td data-bbox="1356 2094 1492 2181"> <input checked="" type="checkbox"/></td> </tr> </table>			Citroen Jumper L1, L2, L3 (2006-)	 <input checked="" type="checkbox"/>	Fiat Ducato L1, L2, L3 (2006-)	 <input checked="" type="checkbox"/>	Peugeot Boxer L1, L2, L3 (2006-)	 <input checked="" type="checkbox"/>
Citroen Jumper L1, L2, L3 (2006-)	 <input checked="" type="checkbox"/>								
Fiat Ducato L1, L2, L3 (2006-)	 <input checked="" type="checkbox"/>								
Peugeot Boxer L1, L2, L3 (2006-)	 <input checked="" type="checkbox"/>								

# Используемый инструмент:

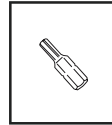


S - 10;  
S - 17;  
S - 19;  
S - 24.



Wrench

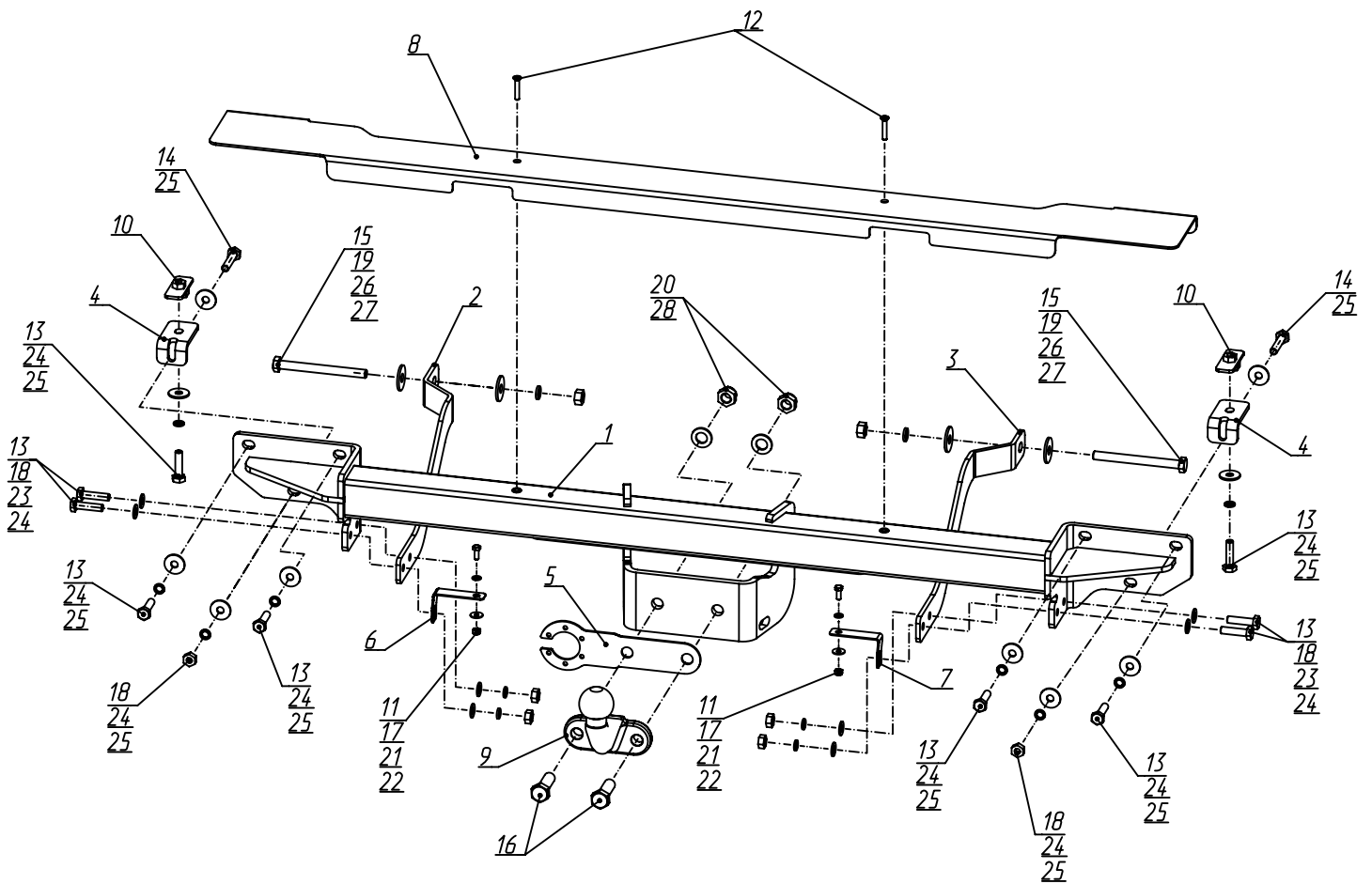
10 mm  
17 mm  
19 mm  
24 mm

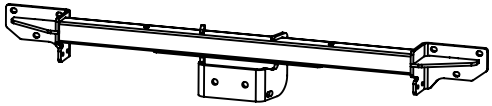



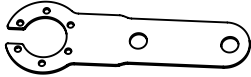
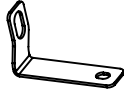
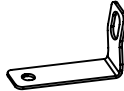


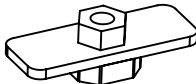
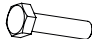
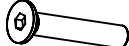
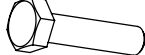
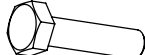
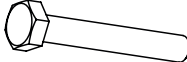






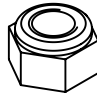








S - 4



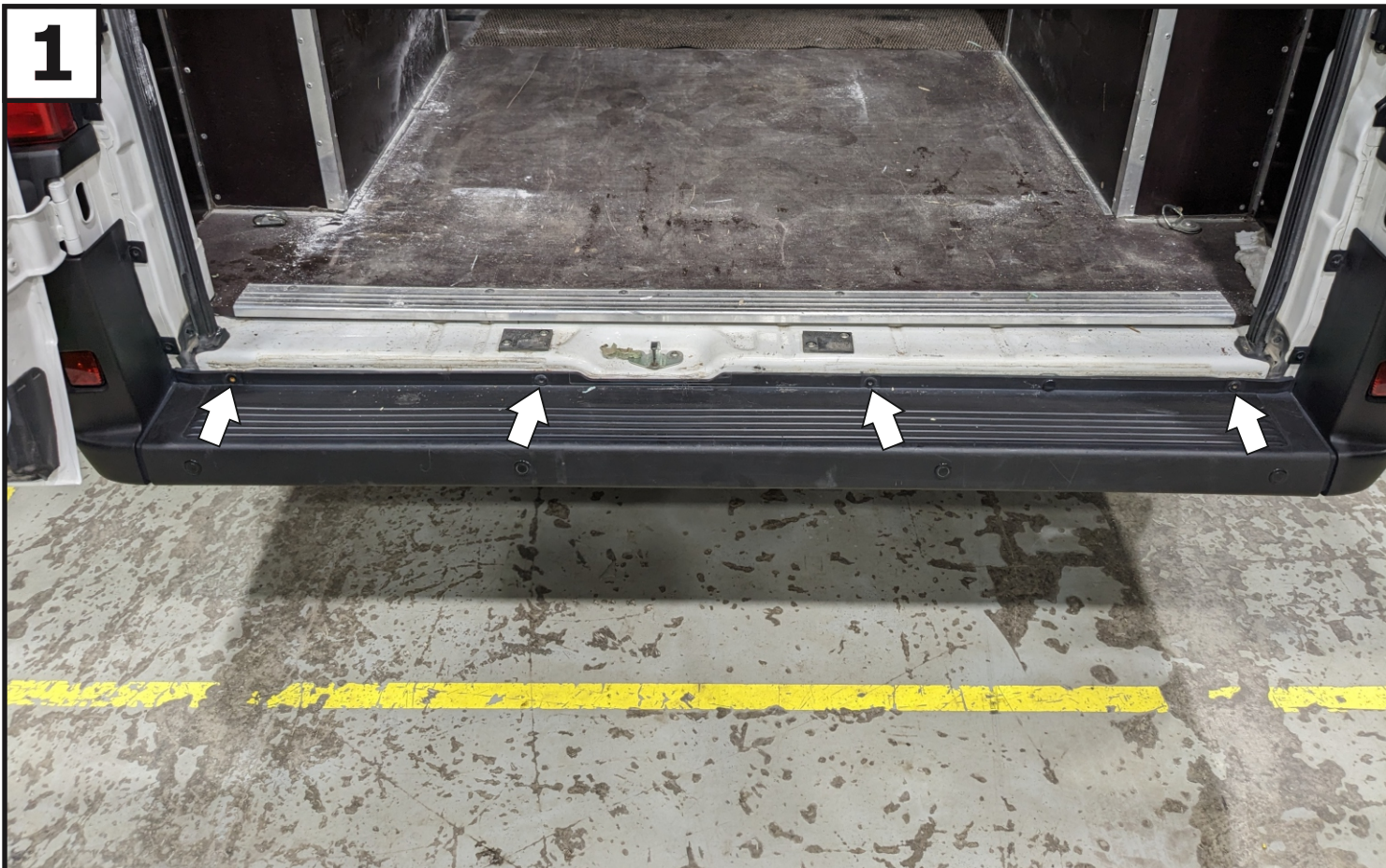
TORX 27



<b>1</b>	x1	Балка в сборе	
<b>2</b>	x1	Кронштейн лонжерона левый	
<b>3</b>	x1	Кронштейн лонжерона правый	
<b>4</b>	x2	Уголок	
<b>5</b>	x1	Кронштейн под розетку	
<b>6</b>	x1	Крепление бампера левое	
<b>7</b>	x1	Крепление бампера правое	
<b>8</b>	x1	Накладка	
<b>9</b>	x1	Крюк	
<b>10</b>	x2	Закладная M10x1,25	
<b>11</b>	x2	M6x16	
<b>12</b>	x2	M6x35	
<b>13</b>	x10	M10x1,25x40	
<b>14</b>	x2	M10x1,25x50	
<b>15</b>	x2	M12x130	
<b>16</b>	x2	M16x50	
<b>17</b>	x2	Гайка 6	
<b>18</b>	x6	Гайка 10x1,25	
<b>19</b>	x2	Гайка 12	

<b>20</b>	x2	Гайка 16	
<b>21</b>	x2	∅ 6	
<b>22</b>	x2	∅ 6 увел.	
<b>23</b>	x8	∅ 10	
<b>24</b>	x12	∅ 10	
<b>25</b>	x10	∅ 10 увел.	
<b>26</b>	x2	∅ 12	
<b>27</b>	x4	∅ 12 увел.	
<b>28</b>	x2	∅ 16	





**Открыть винты крепления заднего бампера.**







При наличии парктроников отключить их разъемы и демонтировать бампер.



Открутить болты и гайки крепления усилителя бампера с обеих сторон автомобиля и демонтировать усилитель (в дальнейшем не используется).





**Отклеить наклейки с задней панели автомобиля.**







**7**  
Закрепить балку ТСУ (1) к задней панели автомобиля при помощи болтов М10х1,25х40 (13), шайб 10 пружинных (24), шайб 10 увел. (25).



**8**  
Закрепить накладку (8) к балке ТСУ (1) при помощи болтов М10х1,25х40 (13), шайб 10 пружинных (24), шайб 10 увел. (25) и винтов М6х35 (12).



**9**



**Снять заглушки с лонжеронов автомобиля.**



**Установить закладную М10х1,25 (10) в отверстие лонжерона автомобиля. С другой стороны аналогично.**



**11**

Установить уголок (4), закрепив его к закладной M10x1,25 (10) и балке ТСУ (1) при помощи болта M10x1,25x40 (13), болта M10x1,25x50 (14), шайб 10 пружинных (24), шайб 10 увел. (25) и гаек M10x1,25 (18). С другой стороны аналогично.

**12**

Установить левый кронштейн лонжерона (2) совместно с левым креплением бампера (6), закрепив его к лонжерону автомобиля и балке ТСУ (1) при помощи болта M12x130 (15), шайбы 12 пружинной (26), шайб 12 увел. (27), гаек M12 (19), болтов M10x1,25x40 (13), шайб 10 пружинных (24), шайб 10 (23) и гаек M10x1,25 (18). Правый кронштейн лонжерона (3) и правое крепление бампера (7) устанавливаются аналогично.



**13**

**Закрепить проводку датчиков парковки к балке ТСУ. Отрегулировать положение ТСУ относительно центра автомобиля и затянуть все резьбовые соединения. Моменты затяжки: М6=10 Нм, М10=47 Нм, М12=81 Нм.**

**14**

**Установить бампер в обратной последовательности, закрепив его к креплениям бампера (6 и 7) при помощи болтов М6х16 (11), шайб 6 (21) и шайб 6 увел. (22).**



**15**



Установить кронштейн под розетку (5) и крюк (9) с помощью болтов М16х50 (16), шайб 16 (28) и гаек М16 (20).

**16**



Затянуть все резьбовые соединения. Моменты затяжки: М16=200 Нм.