



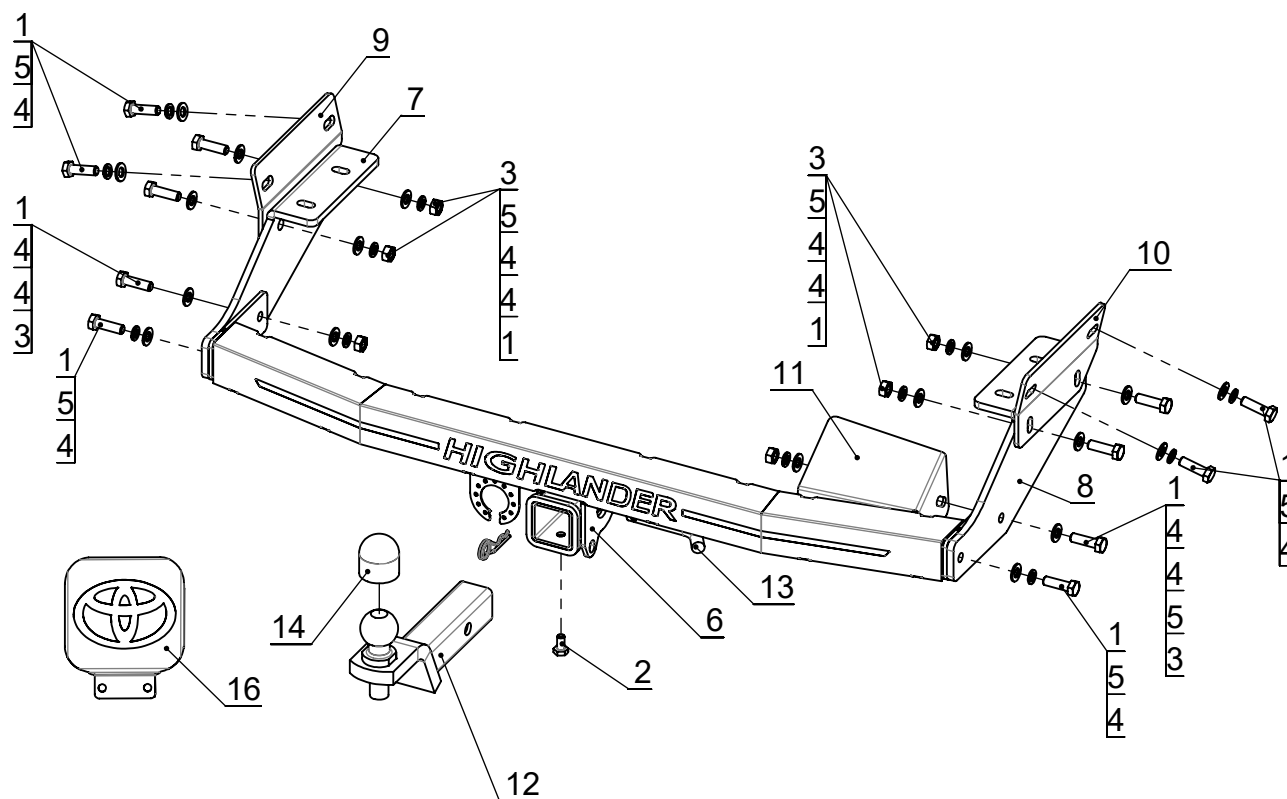
TOYOTA Highlander 2020-



арт. TCU00172
TCU00172N*
TCU00248 (не оцинкованный)

TCU00172N* - обозначение комплектации фаркопа
с нержавеющей шаром

www.tcc-tuning.ru  info@tcc-tuning.ru



Комплектация товара

Фаркоп	1 к-т.
Монтажный комплект	1 шт.
Инструкция по установке	1 шт.
Рекомендации по уходу, гарантийный талон	1 шт.

Спецификация
(монтажный комплект)

ПОЗ.	ОБОЗНАЧЕНИЕ	К-ВО
1	Болт M12x1,25x40	12
2	Болт M10x20	1
3	Гайка M12x1,25	6
4	Шайба ϕ 12	18
5	Шайба гровер ϕ 12	12
6	Балка (2988СБ)	1
7	Кронштейн крепления к раме левый (2984)	1
8	Кронштейн крепления к раме правый (2985)	1
9	Кронштейн левый (2986)	1
10	Кронштейн правый (2987)	1
11	Отсекатель выхлопных газов (2990)	1
12	Крюк в сборе	1
13	ТСУ16F - Штифт ϕ 16мм шплицеванный	1
14	Колпачок на шар	1
15		1
16	Заглушка фаркопа Toyota	1

Инструкция по установке

1. Снимите нижние пыльники и демонтируйте транспортировочные крюки.
2. Прикрутите левый (поз.7) и правый (поз.8) кронштейны крепления к раме с помощью штатных болтов. Наживите кронштейны (поз.) к раме с помощью болтов (поз.)
3. Закрепите балку (поз.) на установленные кронштейны при помощи болтов (поз.). Согласно схеме, установите отсекающий выхлопных газов.
4. Отрегулируйте положение всех установленных элементов на а/м и окончательно затяните болты.
5. Установите обратно пыльники предварительно, подрезав его согласно выпирающим частям кронштейнов.
6. Подключите электрику.

Назначение:

Тягово-сцепное устройство предназначено для шарнирной сцепки легкового автомобиля с буксируемым прицепом.

Устройство обеспечивает надежную сцепку легкового автомобиля с прицепами различных марок.

Допустимая полная масса прицепа - 1500 кг.

Вертикальная нагрузка на шар - 100 кг.

Эксплуатация, ТО, требования безопасности:

Не допускается буксировка прицепов со скоростью более 80 км/час.

Техническое обслуживание изделия заключается в периодическом осмотре, подтяжке болтовых соединений, смазке сцепного шара любой консистентной смазкой непосредственно перед зацеплением прицепа.

Рекомендуется использовать прилагаемый колпачок для защиты сцепного шара без зацепленного прицепа.

Регламентные работы выполнять по единым регламентам автомобиля.

Подтяжку болтовых соединений и проверку геометрии сцепного шара изделия проводить при техническом обслуживании автомобиля.

При установке и техническом обслуживании необходимо соблюдать требования техники безопасности для соответствующих видов работ.

Быстросъемная система крепления шарового узла предусматривает зазор 1мм между трубой шара и посадочной трубой с каждой стороны для обеспечения легкости установки и снятия шара фаркопа. В связи с этим люфт шарового узла не является браком. Для исключения люфта в комплекте с фаркопом прилагается болт М10х20.

Гарантийные обязательства:

ООО "ПК ТСС" гарантирует безотказную работу изделия в течение 12 месяцев со дня продажи, при условии его эксплуатации в полном соответствии с настоящим руководством.

Предприятие не несет ответственности за безопасность и надежность работы изделия при внесении потребителем изменений в его конструкцию.

Рассмотрение претензий к продукции производится при наличии отметки о продаже, заверенной штампом организации, продавшей изделие, и подписью продавца.

Наклейку с серийным номером сохранять до окончания гарантийного срока.