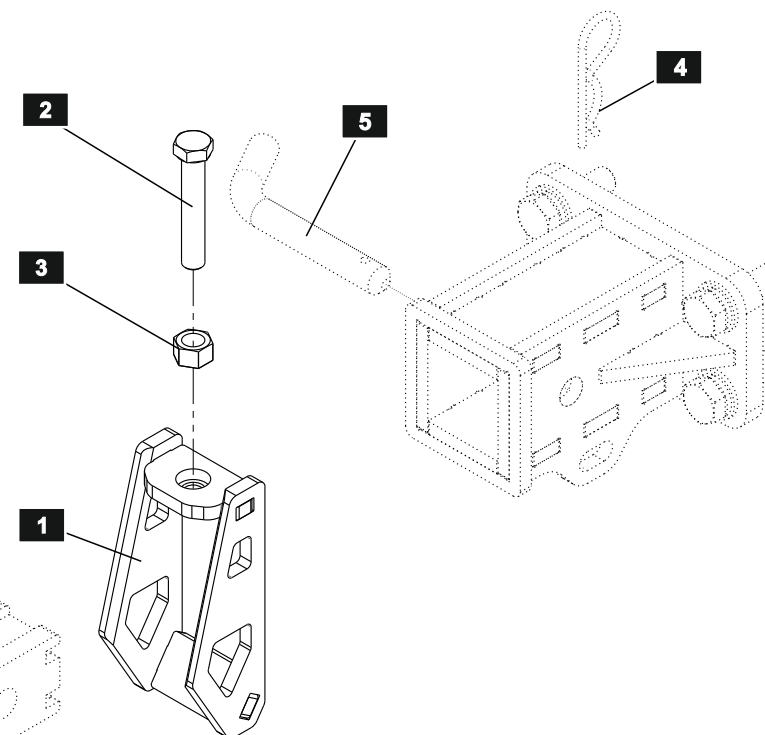
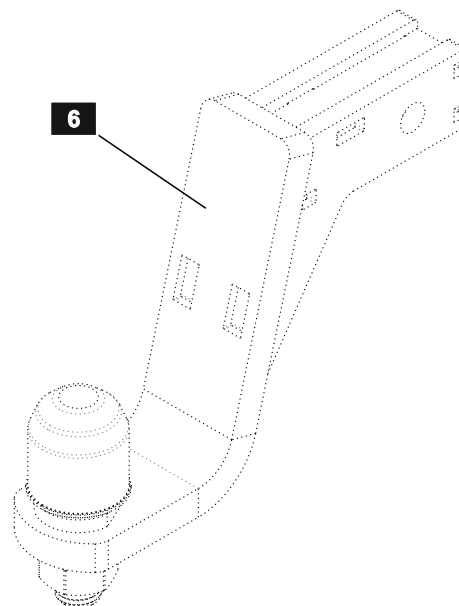
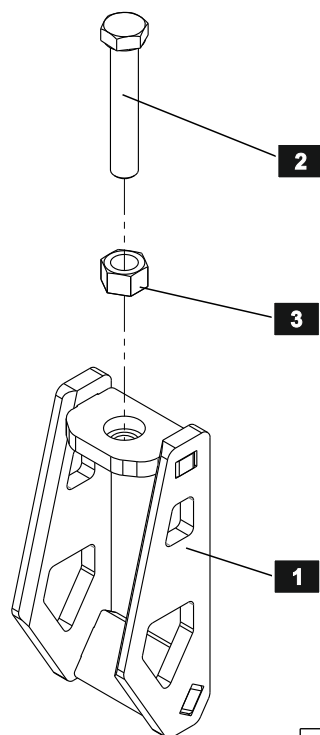


## ИНСТРУКЦИЯ ПО УСТАНОВКЕ:

1. Вынуть пружинный фиксатор (4) и палец (5).
2. Снять крюк (6).
3. Антистук (1) надеть на крюк и установить его обратно.
4. Вставить обратно палец и пружинный фиксатор.
5. На болт (2) навинтить контргайку (3)
6. Затянуть болт (2)
7. Затянуть контргайку (3)
7. В случае появления люфта в процессе эксплуатации:
  - ослабить контргайку
  - затянуть болт
  - затянуть контргайку
8. При снятии устройства «Антистук» в случае закусывания, освободить «Антистук» лёгким ударом молотка. По фиксирующему болту не бить!
9. Установку устройства «Антистука» рекомендуется проводить специалистам.



## СПИСОК ДЕТАЛЕЙ

№	Кол-во	Наименование	Изображение	Стандарт
1	1	Антистук		
2	1	Болт М12х70		DIN 933
3	1	Гайка М12		DIN 934

Диаметр резьбы	M6x1.0	M8x1.25	M10x1.5	M12x1.75	M14x2
Момент затяжки	9.8 Нм	24.0 Нм	47.0 Нм	81.0 Нм	123.0 Нм