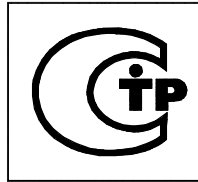
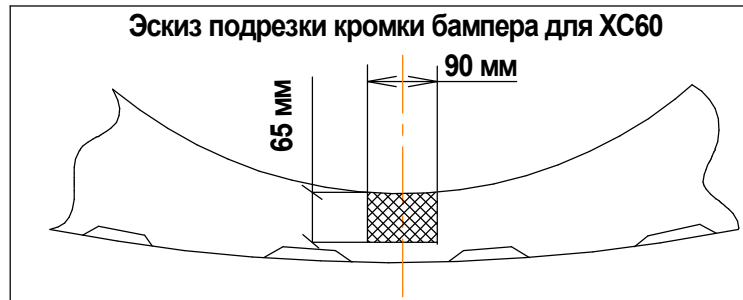


**ИНСТРУКЦИЯ ПО УСТАНОВКЕ:**

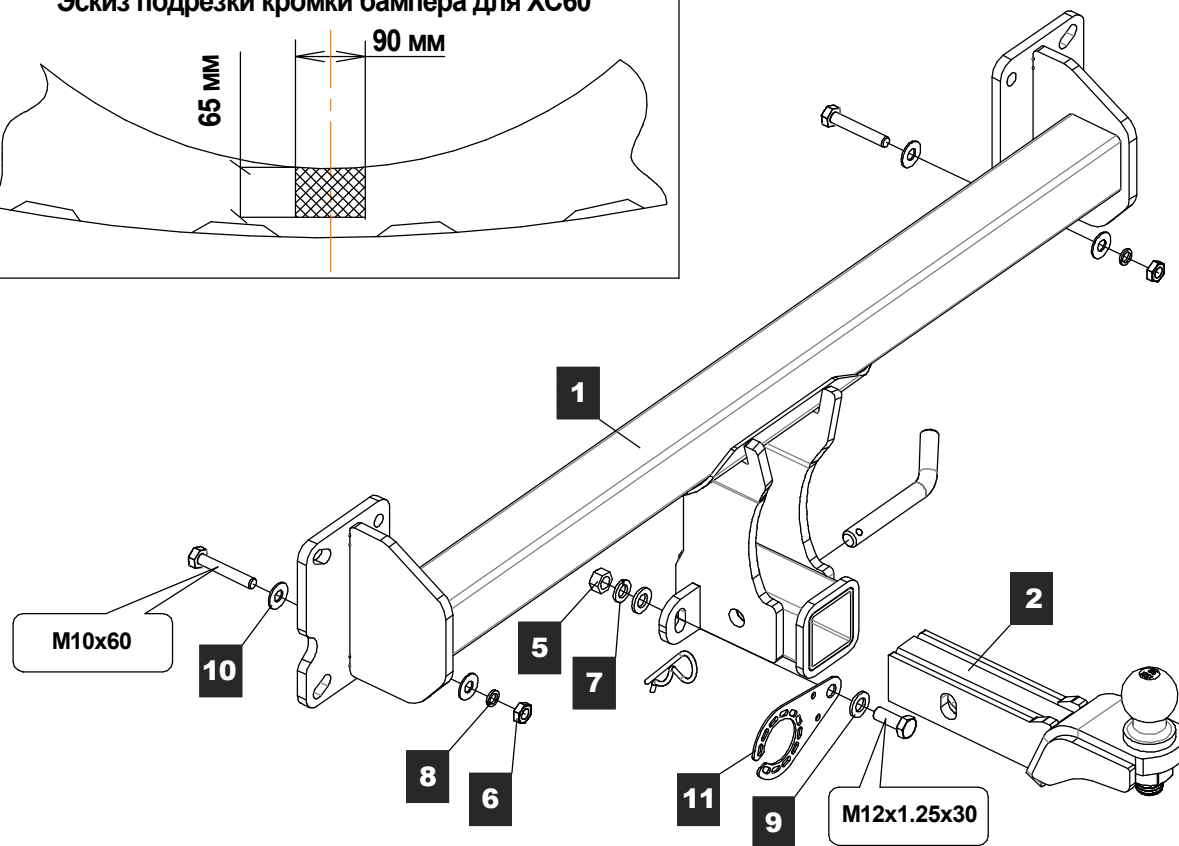
1. Демонтировать задний бампер.
2. Демонтировать усилитель бампера, далее не используется.
3. Установить балку ТСУ поз. 1.
4. Выполнить обтяжку крепежа.
5. Выполнить подрезку кромки бампера, см. эскиз разметки подрезки.
6. Установить бампер.
7. Установить крюк.
8. Подключить электрику.



**ТОВАР СЕРТИФИЦИРОВАН**

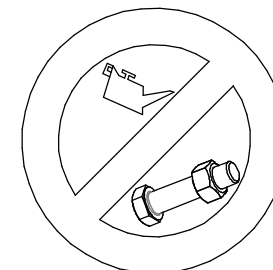


Эскиз подрезки кромки бампера для XC60



**СПИСОК ДЕТАЛЕЙ**

1	1	Балка		
2	1	Вставка с фиксатором		000057
3	1	Болт M12x1,25x30		DIN 960
4	2	Болт M10x60		DIN 933
5	1	Гайка M12x1,25		DIN 934
6	2	Гайка M10		DIN 934
7	1	Шайба 12г		DIN 127
8	2	Шайба 10г		DIN 127
9	2	Шайба 12		DIN 125 A
10	4	Шайба 10		DIN 125 A
11	1	Подрозетник		2227.32/003



Запрещено наносить смазку на крепеж!

Диаметр резьбы	M10	M12x1.25	M16	M24x3
Момент затяжки	47.0 Нм	80.0 Нм	150.0 Нм	450.0 Нм

**НАЗНАЧЕНИЕ:**

Тягово-сцепное устройство (далее ТСУ ) предназначено для шарнирной сцепки легковых автомобилей с буксировочным прицепом. Технические характеристики ТСУ соответствуют требованиям ГОСТ 28248-89, ОСТ 37.001.299-93, ТУ 4591-001-64264699-2012. ТСУ обеспечивает сцепку легкового автомобиля с прицепами различных марок.

**ЭКСПЛУАТАЦИЯ, ТО, ТРЕБОВАНИЯ БЕЗОПАСНОСТИ:**

Не допускается буксировка прицепов со скоростью более 80 км/час. Техническое обслуживание ТСУ заключается в периодическом осмотре, подтяжке болтовых соединений, смазке сцепного шара любой консистентной смазкой непосредственно перед зацеплением прицепа. Рекомендуется использовать прилагаемый колпачок для защиты сцепного шара без зацепленного прицепа. Регламентные работы выполнять по единым регламентам автомобиля. Подтяжку болтовых соединений и проверку геометрии сцепного шара ТСУ проводить при техническом обслуживании автомобиля. При установке и техническом обслуживании ТСУ необходимо соблюдать требования техники безопасности для соответствующих работ.

**ВНИМАНИЕ!!!**

Изделия с элементами из нержавеющей стали AISI 304 **ТРЕБУЮТ** регулярного ухода. Подробности на сайте **WWW.FARKOP.SU**

**ГАРАНТИЙНЫЕ ОБЯЗАТЕЛЬСТВА:**

ООО "БАЛТЕКС" гарантирует безотказную работу ТСУ в течение 12 месяцев со дня продажи в торговой сети, при условии его эксплуатации в полном соответствии с настоящим руководством. Предприятие не несет ответственности за безопасность и надежность работы ТСУ при внесении потребителем изменений в его конструкцию. Рассмотрение претензий к продукции производится при наличии отметки о продаже, заверенной штампом организации, продавшей ТСУ, и подписью продавца и при наличии заполненного свидетельства об установке с печатью и подписью установщика. Инструкцию по установке ТСУ предприятия-изготовителя сохранять до окончания гарантийного срока.

Штамп ОТК

Серийный №

Комплектовщик

Дата изготовления

**СВИДЕТЕЛЬСТВО О ПРОДАЖЕ:**

Продано \_\_\_\_\_  
(наименование торговой организации, адрес)

Дата продажи \_\_\_\_\_ Подпись \_\_\_\_\_

Штамп организации, продавшей ТСУ

**СВИДЕТЕЛЬСТВО ОБ УСТАНОВКЕ:**

ТСУ \_\_\_\_\_ установлено на автомобиль \_\_\_\_\_

Модель \_\_\_\_\_ VIN \_\_\_\_\_

Мы, как установщики ТСУ на данное транспортное средство подтверждаем, что точки крепления установки ТСУ на кузове автомобиля, а также процесс установки отвечают требованиям схемы монтажа, указанной в данной инструкции по монтажу.

М.П. Дата установки \_\_\_\_\_ Подпись \_\_\_\_\_