

Инструкция по установке






Chevrolet Onix SE

(2023-)

Арт.: F.1014.001



Тип шара - «А»

 $D \text{ (kN)} = \frac{\text{MAX kg} \times \text{MAX kg}}{\text{MAX kg} + \text{MAX kg}} \times 0,00981$ 	 <p>1200 kg</p>	 <p>75 kg</p>	<p>D = 6,7 kN</p>
	<p>Chevrolet Onix (2023-)  <input checked="" type="checkbox"/></p>		

1	x1	Балка в сборе	9	x8	Болт М12х1,25х40
2	x1	Кронштейн левый	10	x2	Болт М12х1,25х70
3	x1	Кронштейн правый	11	x4	Гайка М12х1,25
4	x1	Кронштейн под розетку	12	x2	Шайба 8 пружинная
5	x1	Крюк	13	x2	Шайба 8 увел.
6	x2	Закладная в сборе	14	x10	Шайба 12
7	x2	Закладная в сборе	15	x10	Шайба 12 пружинная
8	x2	Болт М8х35	16	x4	Шайба 12 увел.

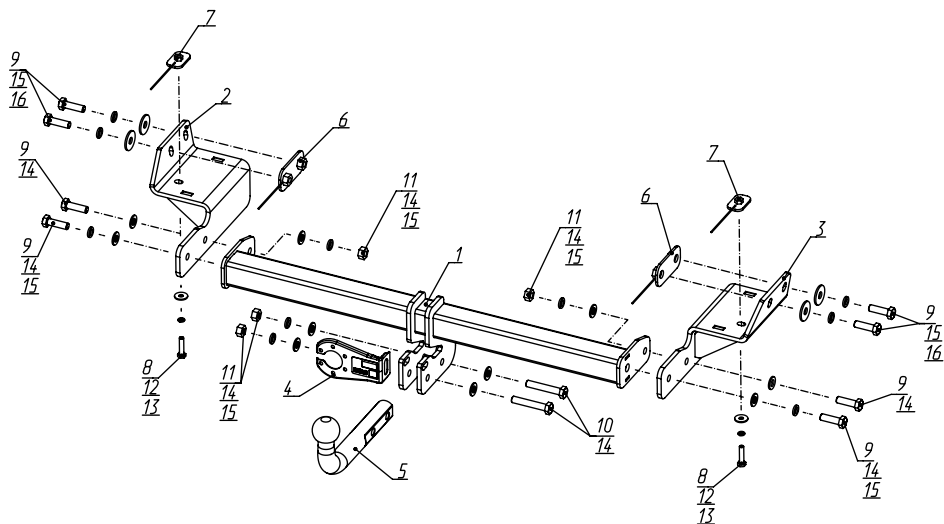
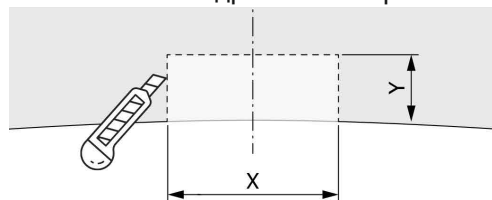


Схема подрезки бампера



X=50 мм

Y=55 мм

УСТАНОВКА

1. Снять задний бампер автомобиля.
2. Демонтировать усилитель заднего бампера.
3. Установить закладные (6 и 7) в лонжероны через технологические отверстия в задней панели автомобиля.
4. Установить левый (2) и правый (3) кронштейны, закрепив их к установленным закладным (6 и 7) с помощью болтов М8х35 (8), шайб 8 пруж. (12), шайб 8 увел. (13), болтов М12х1,25х40 (9), шайб 12 пруж. (15) и шайб 12 увел. (16).
5. К установленным кронштейнам (2 и 3) закрепить балку (1) с помощью болтов М12х1,25х40 (9), шайб 12 пружинных (15), шайб 12 (14) и гаек М12х1,25 (11).
6. Затянуть все резьбовые соединения — сначала балку с кронштейнами, затем кронштейны с лонжеронами автомобиля. Моменты затяжки: М8=23 Нм, М12=81 Нм.
7. Сделать подрез нижней части бампера согласно схеме.
8. Установить усилитель бампера и бампер в обратной последовательности.
9. Установить подрозетник (4) и крюк (5) при помощи болтов М12х1,25х70 (10), шайб 12 пружинных (15), шайб 12 (14) и гаек М12х1,25 (11).
10. Затянуть все резьбовые соединения. Моменты затяжки: М12=81 Нм.