

6. ГАРАНТИЙНЫЕ ОБЯЗАТЕЛЬСТВА

6.1 ООО "ТРЕЙЛЕР" гарантирует безотказную работу ТСУ в течение 12 месяцев со дня установки в специализированной мастерской, при условии его эксплуатации в полном соответствии с настоящим руководством.

Предприятие не несёт ответственность за безопасность и надёжность работы ТСУ при внесении потребителем изменений в его конструкцию, а также при замене болтов и гаек с классом прочности ниже 8.8 (кроме болтов и гаек с отмеченным классом прочности).

6.2 Рассмотрение претензий к продукции производится при наличии отметки о продаже, заверенной штампом организации, продавшей ТСУ и подписью продавца или при наличии отметки об установке с печатью и подписью установщика, а также при наличии этикетки ТСУ и клейма ТРЕЙЛЕР на сцепном шаре.

Этикетку предприятия-изготовителя сохранять до окончания гарантийного срока.

6.3 Изготовитель оставляет за собой право на изменение конструкции ТСУ, поэтому некоторые изменения, не ухудшающие его прочностные и потребительские качества, могут быть не отражены в настоящем руководстве

6.4 Предложения и замечания просим направлять по адресу:

142800 Московская обл., г. Ступино, ул. Военных строителей, д.3
тел: +7 (800) 100-34-70 e-mail: support@treiler.ru

СВИДЕТЕЛЬСТВО О ПРИЁМКЕ

ТСУ 7243 изготовлено ООО "ТРЕЙЛЕР" в соответствии с техдокументацией, проверено ОТК и признано годным к эксплуатации.

Дата изготовления:

СВИДЕТЕЛЬСТВО О ПРОДАЖЕ

Продано _____

(наименование торговой организации, адрес)

Дата продажи _____ Подпись _____

Штамп организации, продавшей ТСУ

СВИДЕТЕЛЬСТВО ОБ УСТАНОВКЕ

ТСУ.....установлено на автомобиль.....

Модель.....VIN.....

Мы, как установщики ТСУ на данное транспортное средство, подтверждаем, что точки крепления установки ТСУ на кузове автомобиля, а также процесс установки отвечают требованиям схемы монтажа, указанной в данной инструкции.

Дата установки..... Подпись.....

Штамп организации, установившей ТСУ

Информацию о нашей продукции можете посмотреть на сайте www.treiler.ru



ТЯГОВО-СЦЕПНОЕ УСТРОЙСТВО

ТСУ 7243

ПАСПОРТ

(руководство по установке и эксплуатации)

Тягово-сцепное устройство ТСУ 7243 (далее ТСУ) предназначено для шарнирной сцепки легковых автомобилей Hyundai Solaris /Хендай Солярис седан, х/б 2010-2016 г.в. и Kia Rio/ Киа Рио седан, х/б 2011-2017 г.в. с буксируемым прицепом полной массой до 1200** кг.

Технические характеристики ТСУ соответствуют требованиям Правил ООН №55 (п. 25 Приложения 10 к Техническому регламенту Таможенного Союза ТР ТС 018/2011 "О безопасности колесных транспортных средств" (утв. Решением Комиссии Таможенного Союза от 09 декабря 2011 г. №877)

1. ТЕХНИЧЕСКИЕ ДАННЫЕ

1.1 Класс и тип сцепного устройства	A50-X (шаровой наконечник)
1.2 Диаметр сцепного шара, мм	50
1.3 Допустимая полная масса буксируемого прицепа, кг	1200**
1.4 Параметр D, не более, кН	6,7
1.5 Параметр S (максимальная вертикальная нагрузка), кг	60
1.6 Масса ТСУ, кг	19.0±0,6
1.7 Толщина кронштейнов, мм	8,0
1.8 Толщина стенки трубы, мм	5,0

2. КОМПЛЕКТ ПОСТАВКИ

2.1 ТСУ 7243 в сборе (рис.1)	1 шт.
2.2 Пакет с комплектующими (см. рис.1)+ защитный колпак	1+1 шт.
2.3 Паспорт (руководство по установке и эксплуатации)	1 шт.
2.4 Сертификат	1 шт.

3. ТРЕБОВАНИЯ ПО ТЕХНИКЕ БЕЗОПАСНОСТИ

3.1 Перед монтажом ТСУ необходимо установить автомобиль на эстакаде или на смотровой яме, отсоединить аккумуляторную батарею, автомобиль затормозить стояночным тормозом, под колёса положить упоры (башмаки).

3.2 Работу по монтажу должны производить два человека, соблюдая меры предосторожности.

** Сведения о максимально допустимой массе прицепа уточните у дилера автозавода - производителя, но она не может превышать



указанную массу прицепа.

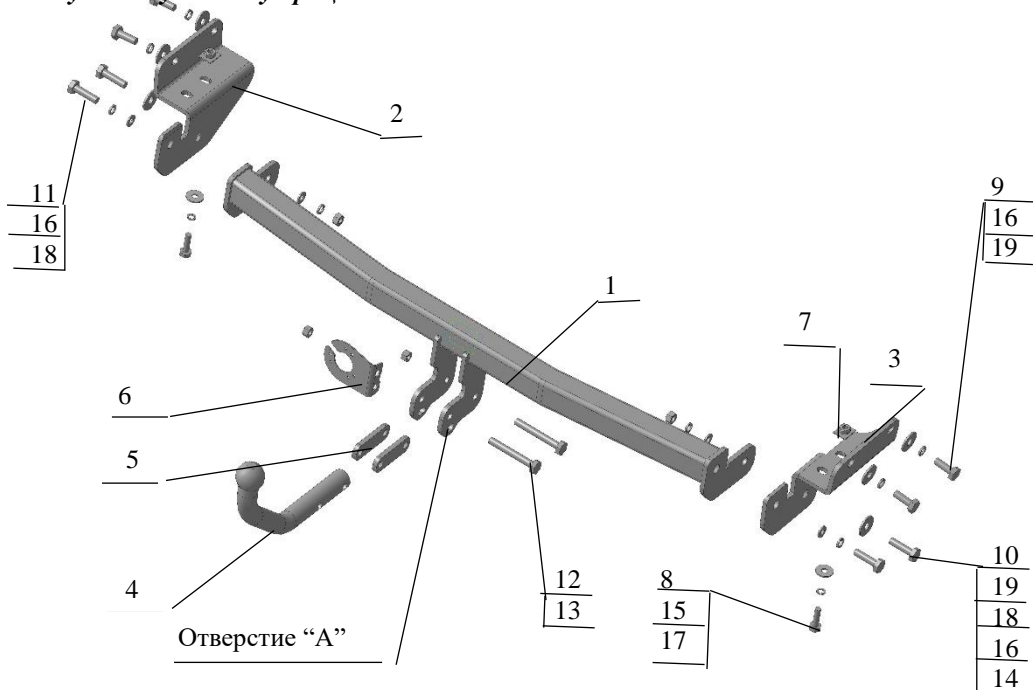


Рис.1 Тягово-сцепное устройство 7243.

Примечание: детали, помеченные * входят в пакет с комплектующими.

МОНТАЖНЫЙ КОМПЛЕКТ.

Поз.	Обозначение	Кол-во	Поз.	Обозначение	Кол-во
1	Балка ТСУ	1	*11	Болт М12х1,25х45/8.8	2
2	Кронштейн съемный левый	1	*12	Болт М12х1,25х90/8.8	2
3	Кронштейн съемный правый	1	*13	Гайка М12х1,25 самостоп	2
4	Шар сцепной	1	*14	Гайка М12	2
*5	Проставка	2	*15	Шайба 10.65Г (гровер)	2
*6	Кронштейн крепления розетки	1	*16	Шайба 12.65Г(гровер	8
*7	Пластина с гайкой М10	2	*17	Шайба 10х30	2
*8	Болт М10х35	2	*18	Шайба 12х24	4
*9	Болт М12х1,25х35/ 8.8	4	*19	Шайба 12х36	6
*10	Болт М12х45/ 8.8	2			

4.МОНТАЖ НА АВТОМОБИЛЬ.

Работу по монтажу ТСУ рекомендуется проводить в условиях автосервиса.

- 4.1 Демонтировать задний бампер и буферный брус.
- 4.2 Из боковых внешних полок лонжеронов удалить пластиковые заглушки (при наличии). Очистить штатные отверстия в боковых внешних полках лонжеронов от закрывающей их ленты (при наличии).
- 4.3 Закрепить левый и правый боковые съемные кронштейны (соответственно рис.1) к боковым внешним полкам лонжеронов (используя гайки приварные штатные) и к нижним полкам- вставив в лонжероны пластины с гайкой М10. Крепеж не затягивать.
- 4.4 Установить балку ТСУ, закрепив ее к боковым кронштейнам (соответственно рис.1). Крепеж не затягивать.
- 4.5 **Внимание!** Сцепной шар должен располагаться строго вдоль продольной оси автомобиля.
- 4.6 Произвести затяжку крепежа, предварительно смазав резьбу любой консистентной смазкой.
 - Момент затяжки М12 – 8,0...10,0 кгсм
 - Момент затяжки М10 – 2,5...3,2 кгсм
 Сделать в бампере, в центре снизу вырез шириной 70 мм и глубиной 30 мм (для Хендай Солярис седана и Kia Рио х/б) и вырез по месту для Kia Рио седан. Установить на место снятые детали (на моделях с 2014 г.в. необходимо подрезать усилитель заднего бампера под съемные кронштейны).
- 4.7 Закрепить сцепной шар и кронштейн крепления розетки к кронштейнам шара через проставки.

Внимание: после 4-х кратного применения самостопорящиеся гайки необходимо заменить на новые!

 Произвести затяжку крепежа, предварительно смазав резьбу любой консистентной смазкой
 - Момент затяжки М12 самостоп.- 8,0...10,0 кгсм
- 4.8 Подсоединить провода ТСУ к электропроводке автомобиля (в условиях автосервиса). Подключить аккумуляторную батарею и проверить действие приборов освещения и световой сигнализации прицепа.

5. ПРАВИЛА ЭКСПЛУАТАЦИИ И ТЕХНИЧЕСКОГО ОБСЛУЖИВАНИЯ.

- 5.1 Техническое обслуживание ТСУ заключается в периодическом осмотре болтовых креплений ТСУ к автомобилю и крепления приборов электрооборудования. Подтяжку болтовых соединений ТСУ проводить при техническом обслуживании автомобиля.
- 5.2 Если автомобиль эксплуатируется без прицепа, необходимо сцепной шар покрыть защитной смазкой или надеть защитный колпак, если при этом шар загоразивает номерной знак или противотуманный фонарь – сцепной шар необходимо снять. При сцепке прицепа с а/м шар должен быть смазан консистентной смазкой.
- 5.3 После фиксации сцепной головки прицепа на шаре, осуществить страховочную связь автомобиля с прицепом, используя отверстие А в правом кронштейне шара ТСУ. Категорически запрещена эксплуатация прицепа без установленных страховочных цепей (тросов).
- 5.4 Не допускается буксировка прицепов полной массой более 1200** кг и со скоростью, превышающей 90 км/час.