

**INSTRUKCJA
MONTAŻU I EKSPLOATACJI
ZACZEPU KULOWEGO DO:
Nissan X-Trail
(06/2007 - r.)**

Nr kat. N-102

PRZEZNACZENIE

Zaczepek kulowy **N-102** do samochodu **Nissan X-Trail** jest przeznaczony do holowania przyczepy. Zaczepek ten posiada aktualne Świadectwo Homologacji uprawniające do oznaczenia wyrobu znakiem homologacji **e20**.

WARUNKI MONTAŻU

Zaczepek kulowy **N-102** może być używany i eksploatowany w samochodzie o właściwym stanie technicznym elementów nadwozia. Zaczepek musi być zamontowany i eksploatowany w samochodzie zgodnie z niniejszą instrukcją. Wszystkie śruby i nakrętki występujące w zaczepek kulowym muszą być dokręcone odpowiednim momentem obrotowym (M_0) o wartościach podanych w poniższej tabeli (dla śrub w klasie 8.8):

M8	-	25 (Nm)	M12	-	85 (Nm)
M10	-	50 (Nm)	M16	-	200 (Nm)

WARUNKI EKSPLOATACJI

Zaczepek kulowy **N-102** posiada tabliczkę znamionową określającą prawidłowe i bezpieczne obciążenie zaczepeku, tj.:

Typ: N-102 A50-X e20 0470-00 D = 10,6 kN S = 100 kg R = 2200 kg	Zaczepek kulowy do samochodu Nissan X-Trail . Klasa zaczepeku kulowego (urządzenia sprzęgającego) Nr. świadectwa Homologacji zaczepeku kulowego Teoretyczna siła odniesienia działająca na zaczepek kulowy Max. dopuszczalne obciążenie pionowe kuli zaczepeku Max. dopuszczalne obciążenie holowanej przyczepy
--	---

Siłę D wylicza się ze wzoru:

$$D = g \times \frac{T \times R}{T + R} \text{ kN}$$

T-technicznie dopuszczalna maksymalna masa, w tonach, pojazdu ciągnącego (także ciągników holujących) łącznie, jeśli występuje, z obciążeniem pionowym przyczepy z osi centralną.
R-technicznie dopuszczalna maksymalna masa, w tonach, przyczepy samochodowej z dyszlem ruchomym w płaszczyźnie pionowej lub naczepy.
g- przyspieszenie ziemskie (przyjmowane jako 9,81 m/s²)

Podczas eksploatacji poszczególne elementy zaczepeku kulowego powinny być utrzymane w należytnym stanie technicznym i zabezpieczone przed działaniem korozji. W czasie holowania przyczepa musi być złączona dodatkowym elastycznym złączem o odpowiedniej wytrzymałości (linka, łańcuch). W czasie eksploatacji zaczepeku kulowego należy okresowo sprawdzać połączenia śrubowe, a w przypadku poluzowania nakrętek należy je dokręcić.

MONTAŻ

Zaczepek kulowy **N-102** do samochodu **Nissan X-Trail** składa się z następujących elementów:

- | | | | |
|-------------------------------------|----------|-------------------------------|------------------------|
| 1. Korpus | - 1 szt. | 11. Śruba M8x30 | (PN/M-82105) - 8 szt. |
| 2. Zespół wspornika prawego | - 1 szt. | 12. Śruba M10x35 | (PN/M-82105) - 10 szt. |
| 3. Zespół wspornika lewego | - 1 szt. | 13. Śruba M12x70 | (PN/M-82101) - 2 szt. |
| 4. Kula | - 1 szt. | 14. Podkładka sprężysta Ø8,2 | - 8 szt. |
| 5. Uchwyt do gniazda elektrycznego | - 1 szt. | 15. Podkładka sprężysta Ø10,2 | - 10 szt. |
| 6. Płytkę dolną prawa | - 1 szt. | 16. Podkładka sprężysta Ø12,2 | - 2 szt. |
| 7. Płaskownik prawy | - 1 szt. | 17. Podkładka zwykła Ø8,4 | - 8 szt. |
| 8. Płaskownik lewy | - 1 szt. | 18. Podkładka zwykła Ø13,0 | - 2 szt. |
| 9. Podkładka specjalna Ø40/Ø10,5x3 | - 3 szt. | 19. Nakrętka M12 | - 2 szt. |
| 10. Podkładka specjalna Ø25/Ø10,5x4 | - 4 szt. | | |

30.10.2015.

Nr kat. N-102

**TOW BAR
N-102 NISSAN X-TRAIL
FITTING
AND OPERATION MANUAL.**

Cat. No.N-102

DESTINATION

Tow bar **N-102** for a **Nissan X-Trail** is designed for towing a trailer. This ball hook has a current certification of approval authorizing the product with **e20** certification sign.

FITTING CONDITIONS

Tow bar **N-102** can be used and operated in a car with proper technical conditions of body elements. Those parts cannot be mechanically damaged. The ball hook has to be installed and operated in a car according to this instruction. All bolts and nuts in ball hook have to be screwed down with proper torque (M_0). Torque values are given below:

M8	-	25 (Nm)	M12	-	85 (Nm)
M10	-	50 (Nm)	M16	-	200 (Nm)

OPERATION CONDITIONS

The tow bar **N-102** has a rating plate describing correct and safe loads of the hook:

Typ: N-102 A50-X e20 0470-00 D = 10,6 kN S = 100 kg R = 2200 kg	The tow bar for Nissan X-Trail Tow bar class (compressing device) Tow bar certification of approval number Teoretical related force working on a ball hook Max permissible vertical load of the hook ball Max permissible load of towing trailer
--	--

D - force is calculated using the following formula:

$$D = g \times \frac{T \times R}{T + R} \text{ kN}$$

T-technically permissible maximum mass in tonnes of the towing vehicle (also towing tractors) including, if necessary, the vertical load of a centrale axle trailer.
R-technically permissible maximum mass in tonnes of the full trailer with drawal free to move in the vertical plane or of the semi-trailer.
g-acceleration due to gravity (assumed as 9,81 m/s²)

During operating individual elements of ball hook should be kept in a proper technical condition and protected from corrosion. The trailer must be linked with an elastic joint with proper durability (cord, chain) while towing. It is necessary to check periodically bolt joints during operating the ball hook. If screws are eased, it is necessary to screw them down.

FITTING

The tow bar **N-102** for **Nissan X-Trail** is made up of the following elements:

- | | | | |
|--------------------------------|------------|-------------------------|-------------|
| 1. Towbar mainframe | - 1 piece | 11. Bolt M8x30 | - 8 pieces |
| 2. Right lateral support - set | - 1 piece | 12. Bolt M10x35 | - 10 pieces |
| 3. Left lateral support - set | - 1 piece | 13. Bolt M12x70 | - 2 pieces |
| 4. Tow ball | - 1 piece | 14. Spring washer Ø8,2 | - 8 pieces |
| 5. Electrical socket plate | - 1 piece | 15. Spring washer Ø10,2 | - 10 pieces |
| 6. Right down plate | - 1 piece | 16. Spring washer Ø12,2 | - 2 pieces |
| 7. Right flat bar | - 1 piece | 17. Flat washer Ø8,4 | - 8 pieces |
| 8. Left flat bar | - 1 piece | 18. Flat washer Ø13,0 | - 2 pieces |
| 9. Special washer Ø40/Ø10,5x3 | - 3 pieces | 19. Nut M12 | - 2 pieces |
| 10. Special washer Ø25/Ø10,5x4 | - 4 pieces | | |

30.10.2015.

Cat. No. N-102

W celu zamontowania zaczepeku kulowego **N-102** należy przestrzegać poniższego opisu:

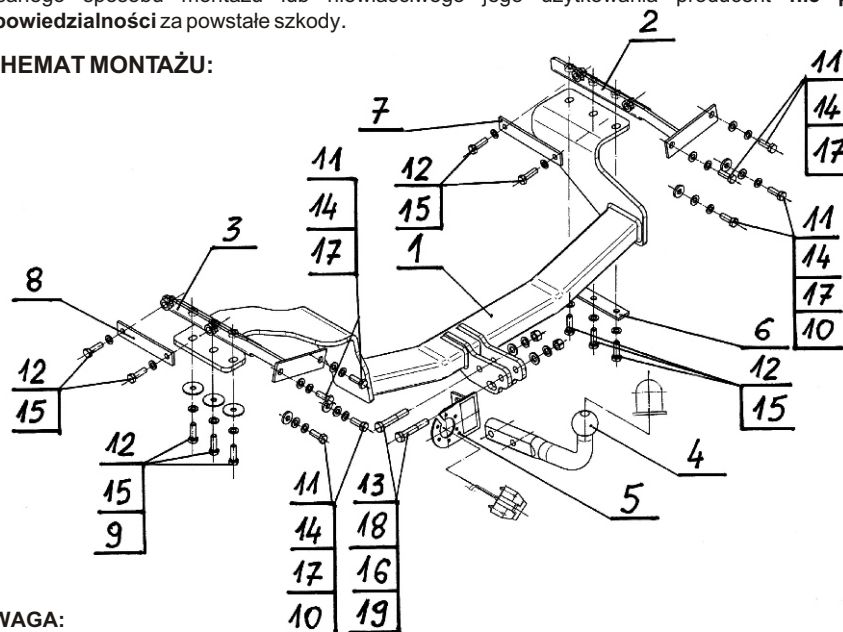
1. Montaż zaczepeku kulowego **nie wymaga podcinania** zderzaka tylnego w samochodzie.
2. Zdemonstować zderzak.
3. Zdemonstować wzmocnienie zderzaka.
4. Zdemonstować tłumik z wieszaka i poluzować osłonę termiczną.
5. Umieścić zespół wspornika prawego (2) i lewego (3) w środku prawej i lewej podłużnicy.
6. Skręcić lekko zespół wspornika lewego (3) od zewnętrznej strony lewej podłużnicy śrubami M10x35 (12) wraz z płaskownikiem lewym (8) i podkładkami sprężystymi Ø10,2 (15).
7. Skręcić lekko zespół wspornika prawego (2) od wewnętrznej strony prawej podłużnicy śrubami M10x35 (12) wraz z płaskownikiem prawym (7) i podkładkami sprężystymi Ø10,2 (15).
8. Przyłożyć korpus (1) do spodu podłużnic i skręcić lekko śrubami M10x35 (12) wraz z płytką dolną prawą (6), podkładkami specjalnymi Ø40 (9) i podkładkami sprężystymi Ø10,2 (15) (w razie blokowania korpusu (1) z osłoną termiczną należy dokonać lekkiego podcięcia osłony termicznej).
9. Przyłożyć uchwyt prawy i lewy wzmocnienia zderzaka i skręcić lekko z zespołem wspornika prawego (2) i lewego (3) oraz skręcić z pasem tylnym wraz z podkładkami specjalnymi Ø25/Ø10,5x4 (10) (dystans między pasem tylnym a uchwytami wzmocnienia zderzaka), śrubami M8x30 (11) z podkładkami zwykłymi Ø8,4 (17) i sprężystymi Ø8,2 (14).
10. Zamontować belkę poprzeczną wzmocniającą zderzak.
11. Zamontować zderzak tylny samochodu.
12. Przykręcić kulę (4) do korpusu (1) śrubami M12x70 (13) wraz z podkładkami zwykłymi Ø13,0 (18), sprężystymi Ø12,2 (16) i nakrętkami M12 (19), przykręcając równocześnie z lewej strony kuli (4) uchwyt do gniazda elektrycznego (5).
13. Dokręcić wszystkie śruby momentem podanym w tabeli.
14. Sprawdzić czy wszystkie połączenia śrubowe zostały odpowiednio mocno dokręcone.

Przestrzeganie niniejszej instrukcji zapewnia prawidłowy montaż i eksploatację zaczepeku kulowego N-102 w samochodzie Nissan X-Trail.

Po zamontowaniu zaczepeku kulowego **N-102** należy uzyskać wpis w **dowodzie rejestracyjnym** pojazdu na dowolnej stacji kontroli technicznej pojazdu.

UWAGA: Wszystkie uszkodzenia mechaniczne zaczepeku kulowego **N-102** wykluczają dalszą jego eksploatację. Uszkodzony zaczepek **nie może być naprawiany**. W przypadku nie przestrzegania opisanego sposobu montażu lub niewłaściwego jego użytkowania producent **nie ponosi odpowiedzialności** za powstałe szkody.

SCHEMAT MONTAŻU:



UWAGA:

Cena zaczepeku kulowego nie obejmuje wiązki elektrycznej.

Nr kat. N-102

Follow the general directions in order to fit **N-102** tow bar properly:

1. Rear bumper cutting is **not required**.
2. Remove the rear bumper.
3. Remove the bumper reinforcement.
4. Remove exhaust silencer and loosen the heat shield.
5. Attach (2) and (3) into the right and left chassis rail.
6. Attach loosely (3) to the outside of the left chassis rail using (12) with (8) and (15).
7. Attach loosely (2) to the inside of the right chassis rail using (12) with (7) and (15).
8. Put (1) to down side of the chassis rails and attach loosely using (12) with (6), (9) and (15) (when (1) do not fit cut heat shield).
9. Put right and left bumper reinforcement holder and attach loosely with (2) and (3) and tight with rear panel and (10) (distance between rear panel and bumper reinforcement holders), (11) with (17) and (14).
10. Refit the bumper reinforcement.
11. Refit the rear bumper.
12. Tighten (4) and (5) to (1) using (13) with (18), (16) and (19).
13. Tighten all nuts and bolts to the torque staked in the table.
14. Check if all bolts and nuts are correctly tightened.

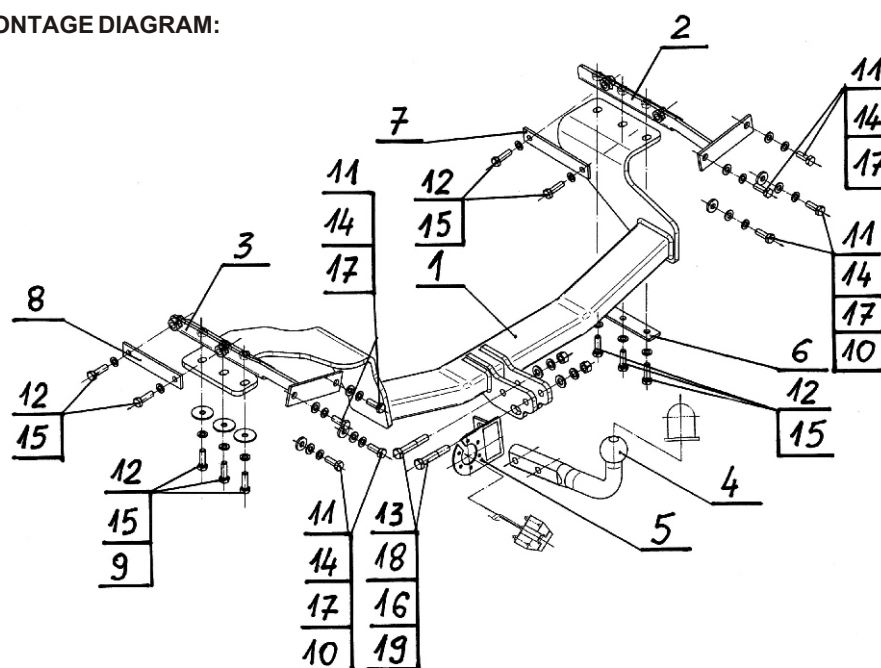
Obeying this instruction assures correct montage and the tow bar operating in a Nissan X-Trail.

After assembling of the tow bar **N-102** you have to get entry in cars **registration book** in a quality control station.

CAUTION:

All mechanical damages of tow bar excludes its further exploitation. Damaged ball hook **cannot be repaired**. In case of braking the rules of montage or unproper usage manufacturer **do not take responsibility** for arised damages.

MONTAGE DIAGRAM:



NOTE:

Bunch of wires is not included (in total price).

Cat. No. N-102

Применение:

Фаркоп N-102 к автомобилю Nissan X-Trail предназначен для буксировки прицепа. Фаркоп имеет актуальный европейский сертификат соответствия e20.

Указания по монтажу

Фаркоп N-102 можно применить и эксплуатировать в автомобиле в соответственном техническом состоянии деталей кузова. Фаркоп должен быть закреплен и эксплуатирован в автомобиле согласно руководству по установке.

Все винты и гайки, находящиеся в составе с фаркопом, должны быть затянуты соответственным вращательным моментом (M0), указанным в таблице (для винтов класса 8,8):

M8	-	25 (Nm)	M12	-	85 (Nm)
M10	-	50 (Nm)	M16	-	200 (Nm)

Условия эксплуатации

Фаркоп имеет идентификационную табличку, обозначающую следующее:

Тип: N-102 A50-X e20 0470-00 D = 10,6 kN S = 100 kg R = 2200 kg	Каталожный номер Класс фаркопа (соединяющее устройство) Нр. Утверждения ЕС Теоретическая подъемная сила действующая на фаркоп Макс. вертикальная нагрузка действующая на сцепную головку Максимальная допустимая тяговая масса буксируемого прицепа
--	--

Силу Д считается ниже представленным образом:

$$D = g \times \frac{T \times R}{T + R} \text{ kN}$$

T-техническая допустимая максимальная масса в тоннах автомобиля с вертикальной нагрузкой прицепа на центральную ось

R-техническая допустимая максимальная масса в тоннах прицепа с подвижным дышлом

G-земное ускорение (принято 9,81 м/с²)

Во время эксплуатации все детали фаркопа должны сохраняться в соответствующем техническом состоянии и предохранены от коррозии.

Во время буксировки прицеп должен быть соединен дополнительной гибкой муфтой, соответственной прочности (цепь, тросик).

Во время эксплуатации автомобиля с использованием фаркопа нужно проверить затяжку всех винтов крепления фаркопа, и при необходимости, затянуть установленным моментом затяжки.

Указания по монтажу

Фаркоп N-102 для Nissan X-Trail состоит из следующих деталей

1. Корпус фаркопа	- 1 шт	11. Болт M8x30	- 8 шт
2. Держатель правый	- 1 шт	12. Болт M10x35	- 10 шт
3. Держатель левый	- 1 шт	13. Болт M12x70	- 2 шт
4. Шар	- 1 шт	14. Шайба пружинная Ø8,2	- 8 шт
5. Пластина под штепсельную розетку	- 1 шт	15. Шайба пружинная Ø10,2	- 10 шт
6. Пластина нижняя правая	- 1 шт	16. Шайба пружинная Ø12,2	- 2 шт
7. Пластина правая	- 1 шт	17. Шайба плоская Ø8,4	- 8 шт
8. Пластина левая	- 1 шт	18. Шайба плоская Ø13,0	- 2 шт
9. Специальная шайба Ø40/Ø10,5x3	- 3 шт	19. Гайка M12	- 2 шт
10. Специальная Шайба Ø25/Ø10,5x4	- 4 шт		

17.05.2010.

Нр. кат. N-102

Для правильной установки фаркопа следует соблюдать указанную ниже инструкцию:

1. Монтаж фаркопа не требует подрезки заднего бампера в автомобиле.
2. Снять бампер
3. Демонтировать вкладыш заднего бампера.
4. Опустить выхлопную трубу и ослабьте винты термичного щита.
5. Вставить левый и правый держатель (2 и 3) в середину правого и левого выступа шасси.
6. Левый держатель (3) слегка прикрепить к внешней стороне балки шасси машины такими крепежными элементами как: болтами M10X35 (12), левой пластиной (8), пружинными шайбами Ø10,2 (15).
7. Правый держатель (2) слегка прикрепить к внутренней стороне балки шасси машины такими крепежными элементами как: болтами M10X35 (12), правой пластиной (7), пружинными шайбами Ø10,2 (15).
8. Приложить корпус (1) снизу лонжеров и слегка прикрепить болтами M10x35 (12) вместе с правой пластиной (6), специальными шайбами Ø40 (9) и пружинными Ø10,2 (15) (в случае, если наступит блокада корпуса (1) с защитой, следует слегка подрезать защиту).
9. Приложить держателе консоли с вкладыша бампера и слегка прикрепить с держателем правым (2) и левым (3) а так же с задним поясом таким крепежными элементами как: специальными шайбами Ø25/Ø10,5x4 (10) (дистанс между задним поясом а консолями с вкладыша бампера), болтами M8X30 (11) с плоскими Ø8,4 (17) и пружинными шайбами Ø8,2 (14).
10. Прикрепить поперечную балку, укрепляющую бампер.
11. Прикрепить бампер.
12. К корпусу (1) прикрепить шар (4) болтами M12 X 70 (13) с плоскими шайбами 13,0 (18), пружинными 12,2 (16) и гайками M12 (19), прикручивая одновременно с левой стороны шара (4) пластину под штепсельную розетку (5).
13. Тщательно проверить все винтовые соединения и при необходимости затянуть.

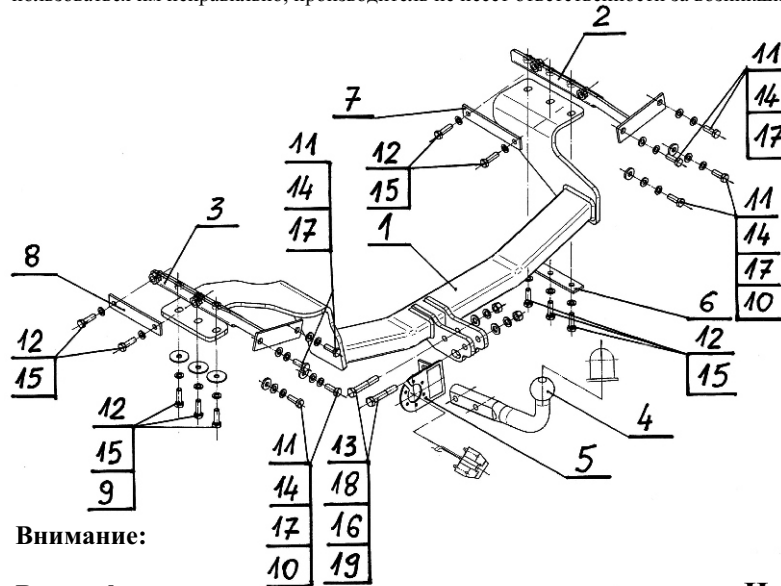
**Соблюдение данной инструкции
гарантирует правильную установку, а впоследствии и эксплуатацию фаркопа N-102**

После установки фаркопа N-102 надо получить запись в регистрационном свидетельстве автомобиля (зависит от предписаний страны). Указания по монтажу необходимо приложить к документам автомобиля.

Внимание: Все механические повреждения фаркопа N-102 исключают его дальнейшую эксплуатацию.

Не ремонтировать поврежденный фаркоп

В случае, когда пользователь не будет соблюдать описанного способа монтажа фаркопа или будет пользоваться им неправильно, производитель не несет ответственности за возникшие повреждения.



Внимание:

В цену фаркопа не входит электропроводка

Нр. кат. N-102