



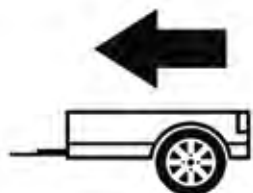
AUDI A6 AVANT  
AUDI A6 SEDAN

2005-  
2004 -

Cat. No. A/012

e20

e20\*94/20\*0721\*00



2100Kg



85Kg

**D** = 10,90kN

**D (kN) =**



MAX kg

x

MAX kg

x 0,00981



MAX kg

+

MAX kg



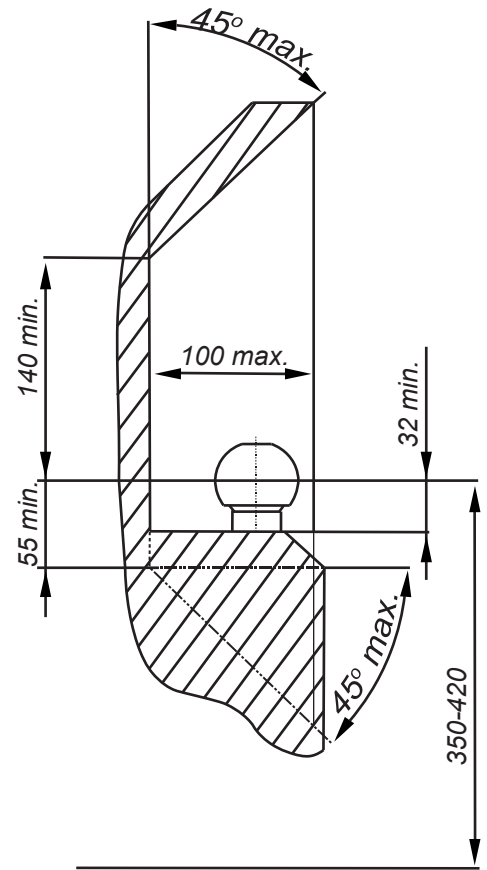
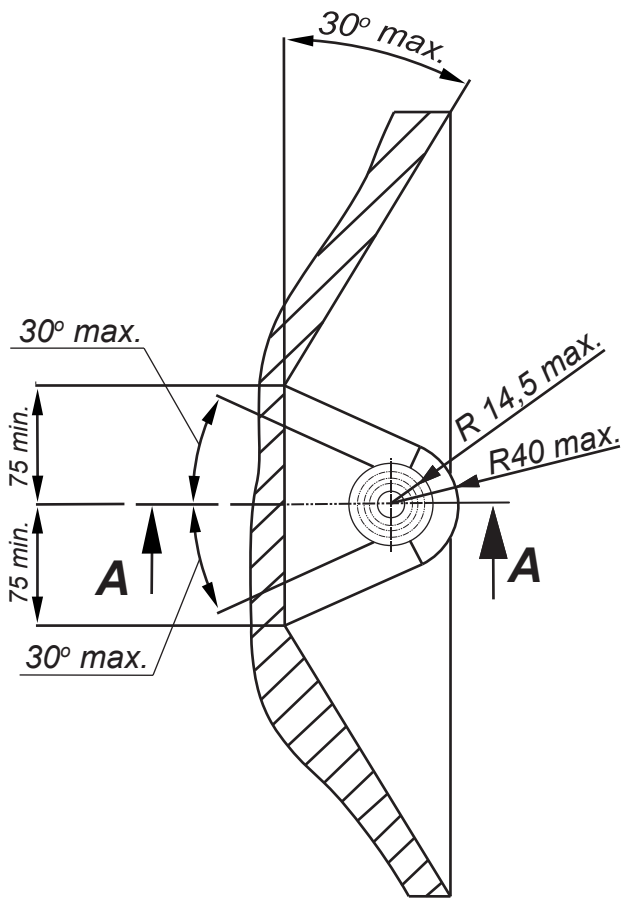
**IMIOLA HAK-POL**

96-111 KOWIESY, CHOJNATA 23 A, POLAND

tel. +48 46 831 73 31, fax +48 831 74 29

e-mail: office@imiola.pl, www.imiola.pl

## PRZEKRÓJ A-A



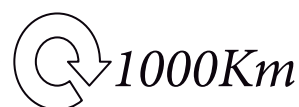
**PL** Należy zagwarantować przestrzeń swobodną według załącznika VII, rysunek 25a/b Regulaminu EKG ONZ 55.01 przy dopuszczalnym ciężarze całkowitym pojazdu.

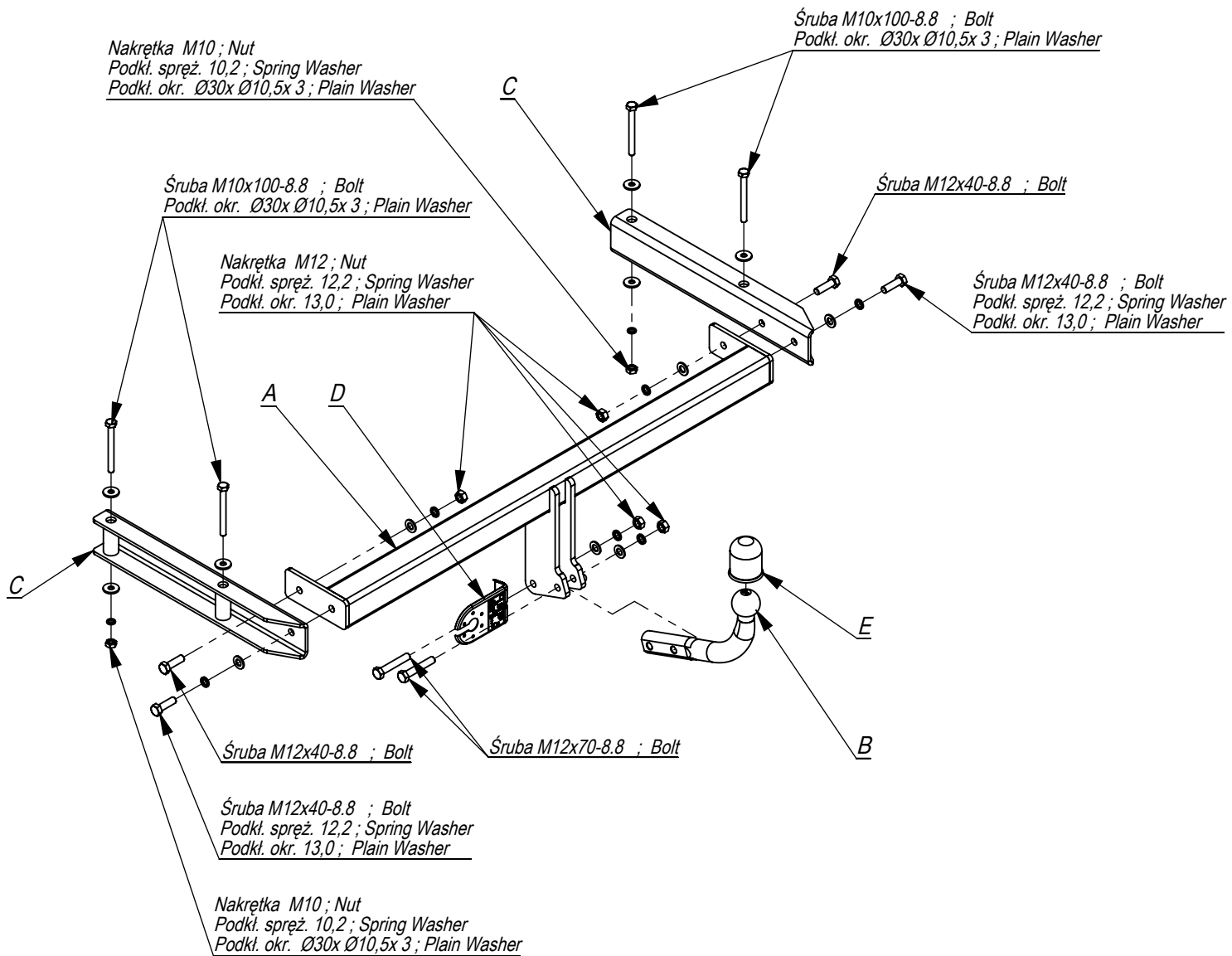
**F** L'espace libre doit être garanti conformément à l'annexe VII, illustration de la réglementation 55.01 CE pour un poids total en charge autorisé du véhicule.

**GB** The clearance specified in appendix VII, diagram 25a/b of Regulation No. 55.01 UN EU must be guaranteed at laden weight of the vehicle.

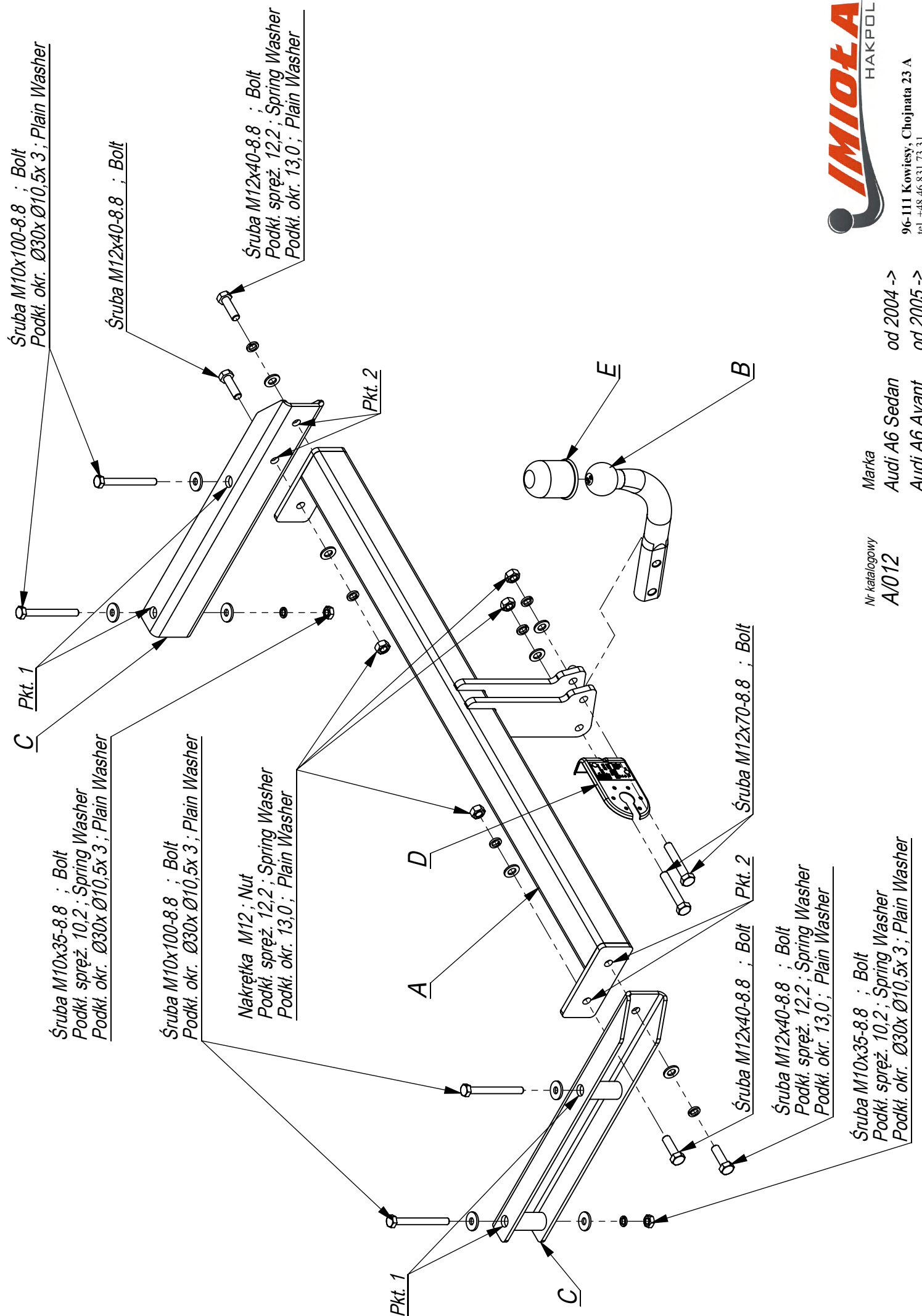
**D** Der Freiraum nach Anhang VII, Abbildung 25a/b der Vorschriften 55.01 EG ist zu gew 25a/bahrleiten bei zulässigem Gesamtgewicht des Fahrzeuges.

| Moment skręcający dla śrub i nakrętek (8.8)<br>Torque settings for nuts and bolts (8.8) |       |
|---|-------|
| M8  | 25Nm  |
| M10   | 55Nm  |
| M12   | 85Nm  |
| M14   | 135Nm |
| M16   | 195Nm |





|  |   |    |  |             |   |
|--|---|----|--|-------------|---|
|  | A | x1 |  | M12x70      | 2 |
|  |   |    |  | M12x40      | 4 |
|  |   |    |  | M10x100     | 4 |
|  | C | x2 |  | M12         | 4 |
|  |   |    |  | M10         | 2 |
|  | E | x1 |  | Ø30xØ10,5x3 | 6 |
|  |   |    |  | 13          | 6 |
|  | A | x1 |  | 12,2        | 6 |
|  |   |    |  | 10,2        | 4 |



96-III Kowiesy, Chojnata 23 A  
tel. +48 46 831 73 31

Nr katalogowy  
**A/012**

Marka  
**Audi A6 Sedan** od 2004 ->  
**Audi A6 Avant** od 2005 ->

Śruba M10x35-8.8 ; Bolt  
Podkl. spręż. 10,2 ; Spring Washer  
Podkl. okr. Ø30x Ø10,5x 3 ; Plain Washer

Śruba M12x40-8.8 ; Bolt  
Podkl. spręż. 12,2 ; Spring Washer  
Podkl. okr. 13,0 ; Plain Washer

Śruba M12x70-8.8 ; Bolt

Śruba M12x40-8.8 ; Bolt  
Podkl. spręż. 12,2 ; Spring Washer  
Podkl. okr. 13,0 ; Plain Washer

Śruba M12x40-8.8 ; Bolt  
Podkl. spręż. 12,2 ; Spring Washer  
Podkl. okr. 13,0 ; Plain Washer

Śruba M10x100-8.8 ; Bolt  
Podkl. okr. Ø30x Ø10,5x 3 ; Plain Washer

Nakrętka M12 ; Nut  
Podkl. spręż. 12,2 ; Spring Washer  
Podkl. okr. 13,0 ; Plain Washer

Śruba M10x35-8.8 ; Bolt  
Podkl. spręż. 10,2 ; Spring Washer  
Podkl. okr. Ø30x Ø10,5x 3 ; Plain Washer

Śruba M10x100-8.8 ; Bolt  
Podkl. okr. Ø30x Ø10,5x 3 ; Plain Washer

- Odkręcić zderzak.
- Odkręcić plastikowe elementy w bagażniku.
- Odkręcić belkę zderzeniową (nie będzie już wykorzystana).
- Do podłużnic wsunąć elementy haka C i poprzez technologiczne otwory w podłużnicach przykręcić lekko element C śrubami M10x100 8.8 (pkt 1).
- Do elementów C przykręcić belkę haka A śrubami M12x40 8.8 (pkt 2).
- Wszystkie śruby dokręcić z momentem wg tabeli.
- Wykonać wycięcie w dolnej części zderzaka 50x70.
- Przykręcić zderzak.
- Przykręcić kulę i blachę gniazda elektrycznego.
- Podłączyć instalację elektryczną.
- Przykręcić plastikowe elementy w bagażniku.

- Unscrew the bumper.
- Unscrew the plastic elements in the boot.
- Unscrew the bumper bar (it will not be used any more).
- Insert elements C in the metal clamps and screw slightly, through the technological holes in the metal clamps, with bolts M10x100 8.8 (point 1).
- Screw the main bar A to the elements C with bolts M12x40 8.8 (point 2).
- Tighten all the bolts according to the torque setting- see the table.
- Cut out the fragment measuring 50x70 in the lower part of the bumper.
- Screw the bumper.
- Fix the ball and electric plate.
- Connect the electric wires.
- Screw the plastic elements in the boot.

- Serrer le pare-chocs,
- Dévisser du longerons les fixations de pare-chocs (elles ne seront plus utilisées).
- Insérer les bords de crochet D aux longerons, Visser le crocher par les boulons M10x100 8.8 à travers les ouvertures de longerons en utilisant les couvre-joints C
- Visser le crochet d'attelage et socle de prise électrique,
- Raccorder le circuit électrique.
- Serrer tous les boulons avec un couple de serrage selon tableau,

