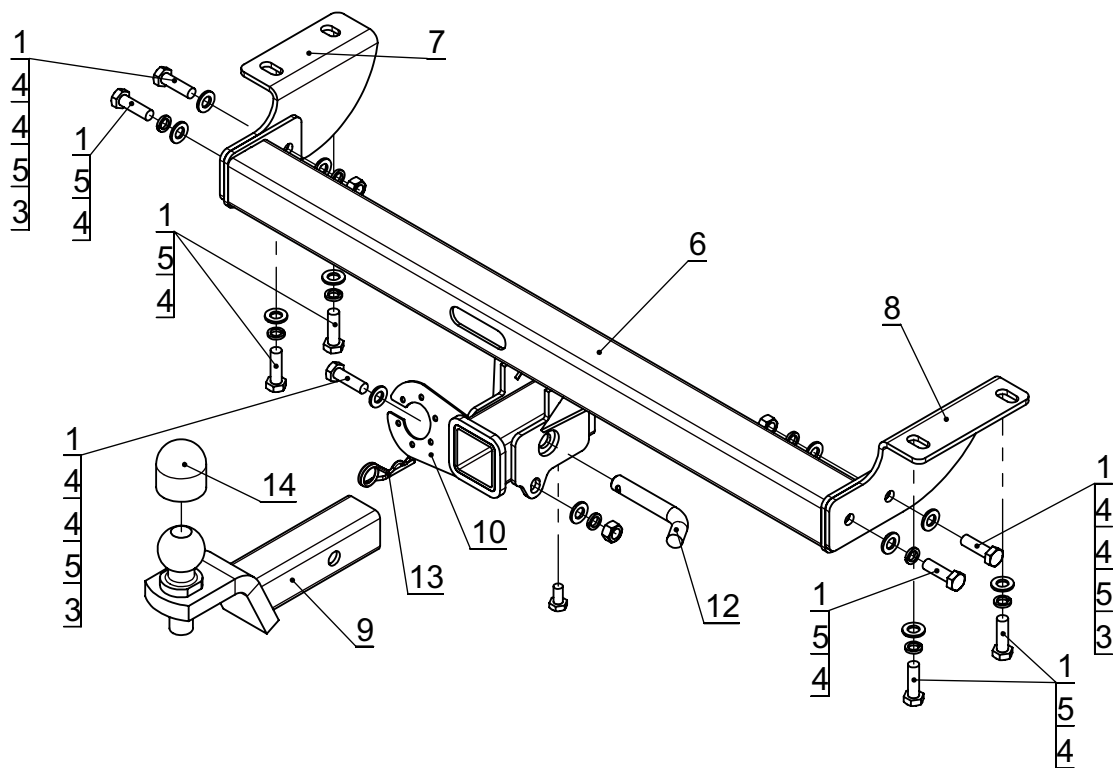
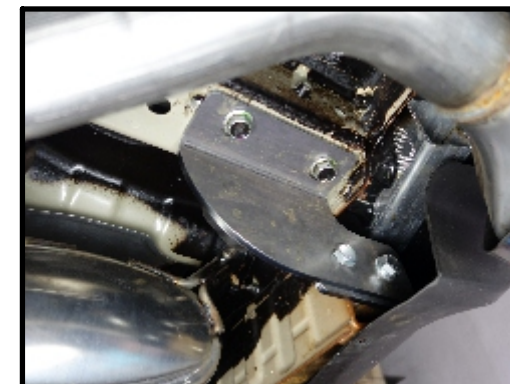


Nissan
Murano 2016
фаркоп

Схема установки

арт. TCU00018, 234

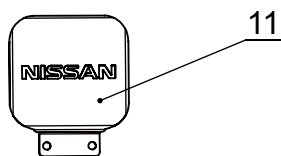


Спецификация (МОНТАЖНЫЙ КОМПЛЕКТ)

Поз.	Наименование	Кол-во
1	Болт M12x1,25x40	9
2	Болт M10x20	1
3	Гайка M12x1,25	3
4	Шайба Φ 12	12
5	Шайба гровер Φ 12	9
6	Балка (1680СБ)	1
7	Кронштейн левый (1683)	1
8	Кронштейн правый (1684)	1
9	Крюк	1
10	Подрозетник (1449)	1
11	Заглушка фаркопа NISSAN	1
12	Палец	1
13	Шплинт пружинный	1
14	Колпачек на шар	1
15		1

Комплектация товара

Фаркоп	1 к-т.
Монтажный комплект	1 шт.
Инструкция по установке	1 шт.
Рекомендации по уходу, гарантийный талон	1 шт.



Инструкция по установке

1. Демонтируйте штатные тяговые петли.
2. Установите левый и правый кронштейны (поз.7 и поз.8) к лонжеронам при помощи болтов (поз.1).
3. Закрепите балку (поз.6) на установленные кронштейны при помощи болтов (поз.1).
4. Отрегулируйте положение всех установленных элементов на а/м и окончательно затяните болты.
5. Подключите электрику.

Назначение:

Тягово-сцепное устройство предназначено для шарнирной сцепки легкового автомобиля с буксировочным прицепом.

Устройство обеспечивает сцепку легкового автомобиля с прицепами различных марок.

Допустимая полная масса прицепа - 1200 кг.

Вертикальная нагрузка на шар -75 кг.

Эксплуатация, ТО, требования безопасности:

Не допускается буксировка прицепов со скоростью более 80 км/час.

Техническое обслуживание изделия заключается в периодическом осмотре, подтяжке болтовых соединений, смазке сцепного шара любой консистентной смазкой непосредственно перед защелпением прицепа.

Рекомендуется использовать прилагаемый колпачок для защиты сцепного шара без защелпленного прицепа.

Ремонтные работы выполнять по единым регламентам автомобиля.

Подтяжку болтовых соединений и проверку геометрии сцепного шара изделия проводить при техническом обслуживании автомобиля.

При установке и техническом обслуживании необходимо соблюдать требования техники безопасности для соответствующих работ.

Быстроръемная система крепления шарового узла предусматривает зазор 1мм между трубой шара и посадочной трубой с каждой стороны для обеспечения легкости установки и снятия шара фаркопа. В связи с этим люфт шарового узла не является браком.

Гарантийные обязательства:

ООО "Компания ТСС" гарантирует безотказную работу изделия в течение 12 месяцев со дня продажи, при условии его эксплуатации в полном соответствии с настоящим руководством.

Предприятие не несет ответственности за безопасность и надежность работы изделия при внесении потребителем изменений в его конструкцию.

Рассмотрение претензий к продукции производится при наличии отметки о продаже, заверенной штампом организации, продавшей изделие, и подписью продавца.

Наклейку с серийным номером сохранять до окончания гарантийного срока.