

СПИСОК ДЕТАЛЕЙ

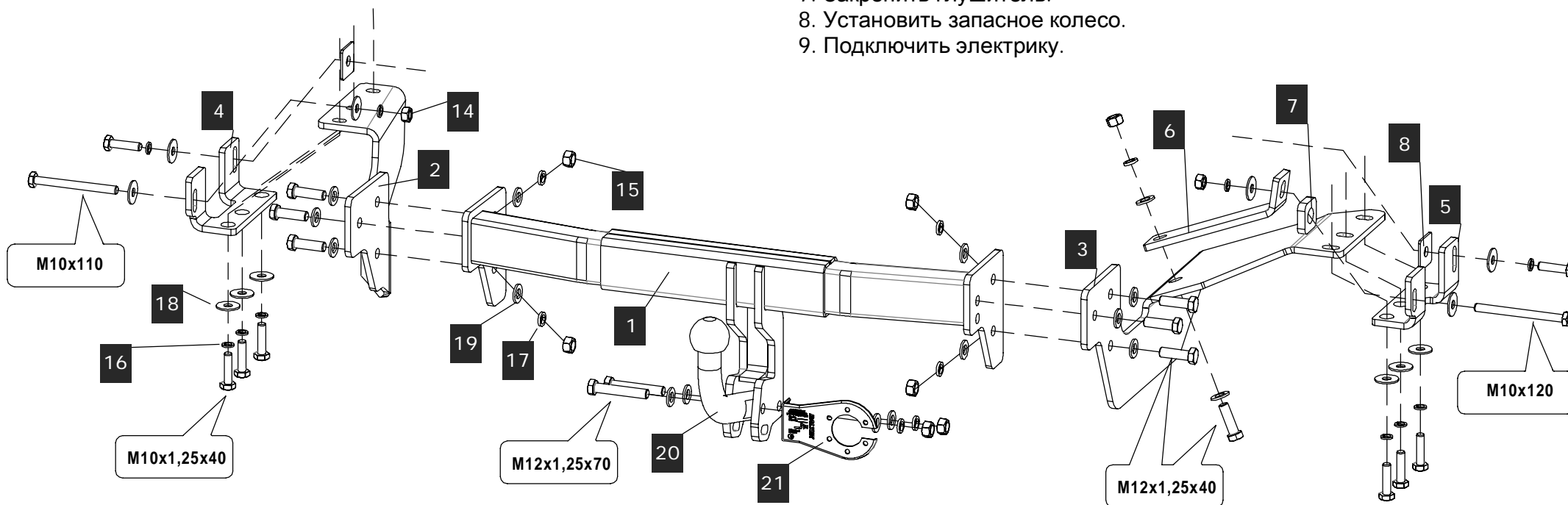
1	1	Штанга	
2	1	Кронштейн	
3	1	Кронштейн	
4	1	Кронштейн	
5	1	Кронштейн	
6	1	Уголок	
7	1	Платик	
8	2	Платик	
9	8	Болт М10х1,25х40	 DIN 960
10	1	Болт М10х110	 DIN 933

11	1	Болт М10х120		DIN 933
12	7	Болт М12х1,25х40		DIN 960
13	2	Болт М12х1,25х70		DIN 960
14	2	Гайка М10		DIN 934
15	7	Гайка М12х1,25		DIN 934
16	10	Шайба 10 Г		DIN 127
17	7	Шайба 12 Г		DIN 127
18	12	Шайба 10 увел		DIN 9021
19	16	Шайба 12		DIN 125 A
20	1	Крюк		2746.12/007
21	1	Подразетник		PZ-01

Диаметр резьбы	M6x1.0	M8x1.25	M10x1.5	M12x1.75	M16x2
Момент затяжки	9.8 Нм	24.0 Нм	47.0 Нм	81.0 Нм	157.0 Нм

ИНСТРУКЦИЯ ПО УСТАНОВКЕ:

1. Снять запасное колесо.
2. Опустить глушитель.
3. Установить кронштейны согласно схеме, крепеж не затягивать.
4. Установить балку ТСУ и закрепить.
5. Выполнить обтяжку крепежа кронштейнов.
6. Установить крюк.
7. Закрепить глушитель.
8. Установить запасное колесо.
9. Подключить электрику.



Диаметр резьбы	M6x1.0	M8x1.25	M10x1.5	M12x1.75	M16x2
Момент затяжки	9.8 Нм	24.0 Нм	47.0 Нм	81.0 Нм	157.0 Нм