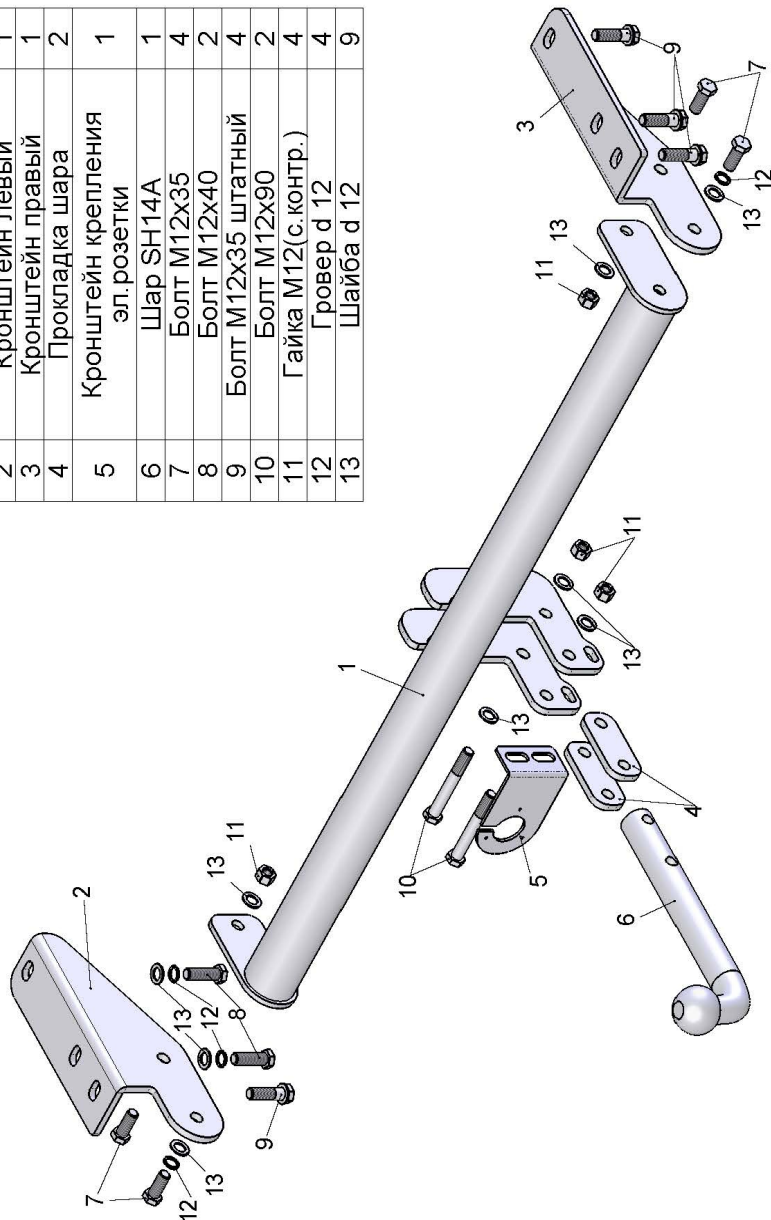


# ФАРКОП "LEADER" V203-A

## Схема сборки

Поз.	ОБОЗНАЧЕНИЕ	К-во
1	Балка ТСУ	1
2	Кронштейн левый	1
3	Кронштейн правый	1
4	Прокладка шара	2
5	Кронштейн крепления эл.розетки	1
6	Шар SH14A	1
7	Болт M12x35	4
8	Болт M12x40	2
9	Болт M12x35 штатный	4
10	Болт M12x90	2
11	Гайка M12(с.контр.)	4
12	Гровер d 12	4
13	Шайба d 12	9



VOLVO XC 90 2006 – 2014 г.в.	Артикул	D(кН)	S(кг)	T(кг)	C(кг)
	V203-A	9,5	75	2770	1500

D = g\* TC/T+C (горизонтальная сила, действующая между тягачом и прицепом)  
 S — статическая вертикальная нагрузка на шар ТСУ  
 T — технически допустимая масса тягача

C — масса, передаваемая на грунт осью или осями прицепа с центрально расположенной осью, когда он сцеплен с тягачом и загружен до технически допустимой максимальной массы

**Тягово-сцепное устройство (V203-A) для VOLVO XC90 2006 - 2014 г.в. предназначено для сцепки легкового автомобиля с буксируемым прицепом полной массой до 1500 кг. скорость автопоезда не должна превышать 80 км/час.**

Технические характеристики ТСУ соответствуют ГОСТ Р 41.55-2005 (Правила ЕЭК ООН №55) «Единые предписания, касающиеся механических сцепных устройств. Состав транспортных средств».

Изготовитель постоянно совершенствует ТСУ, поэтому некоторые конструктивные изменения могут быть не отражены в настоящем издании.

### 1. ТЕХНИЧЕСКИЕ ДАННЫЕ

Тип соединения: шаровой Диаметр сцепного шара: 50 мм Масса комплекта ТСУ: 15,32 кг

### 2. КОМПЛЕКТ ПОСТАВКИ

ТСУ (V203-A)

для VOLVO XC 90 .....1 шт.

Руководство по эксплуатации.....1 шт.

Пакет комплектующих.....1 шт.

### 3. МОНТАЖ ТСУ

**Установка ТСУ должна осуществляться только в сервисных центрах, имеющих лицензию на данный вид работ. Перед установкой ТСУ внимательно ознакомьтесь с настоящей инструкцией. Предварительно очистите резьбовые соединения от краски (при необходимости).**

**Внимание : все резьбовые соединения , при установке , изначально не затягивать !**

- Перед тем, как произвести монтаж ТСУ, автомобиль необходимо установить на смотровой яме, отсоединить аккумуляторную батарею, затормозить автомобиль стояночным тормозом, под колеса положить упоры.
- Работу по монтажу должны производить два человека, соблюдая меры предосторожности.
- Перед установкой ТСУ необходимо снять запасное колесо автомобиля .
- Демонтируйте кронштейн крепления глушителя с левого лонжерона и буксировочную проушину с правого (в дальнейшем она не понадобится).
- Закрепите кронштейны ТСУ (2,3) на лонжероны (поверх левого кронштейна (2) закрепите кронштейн крепления глушителя).
- На кронштейны ТСУ (2,3) закрепите балку ТСУ (1). . Окончательно затяните все резьбовые соединения.
- Подсоедините жгут проводов от ШРа к электропроводке автомобиля.
- Установите на место запасное колесо автомобиля .
- Установите на ТСУ съемный шар (6) и штепсельный разъем (ШР) (рекомендуется установка « Блока управления (smart connect) SM-3,0 » артикул KPL-024).
- Подсоедините аккумуляторную батарею и проверьте действие сигналов.

### Моменты затяжки резьбовых соединений

Номинальный диаметр резьбы	Шаг резьбы**, мм	Гайка (класс прочности по ГОСТ 1759-70)					Болт (класс прочности по ГОСТ 1759-70)				
		4;5;6	5;6	6;8	8;10	10;12	5.8	6.8	8.8	10.9	12.9
8	1,25	1,6	1,8	2,5	3,6	4,0	1,6	1,8	2,5	3,6	4,0
10	1,25	3,2	3,6	5,6	7,0	9,0	3,2	3,6	5,6	7,0	9
12	1,25	5,6	6,2	10,0	12,5	16,0	5,6	6,2	10,0	12,5	16,0
14	1,5	8,0	10,0	16,0	20,0	25,0	8,0	10,0	16,0	20,0	25,0
16	1,5	11,0	14,0	22,0	32,0	36	11,0	14,0	22,0	32,0	36

\*\*При применении резьбовых соединений с крупным шагом момент затяжки назначается по этой же таблице.