

---

Fitting instructions

---

Make: Toyota

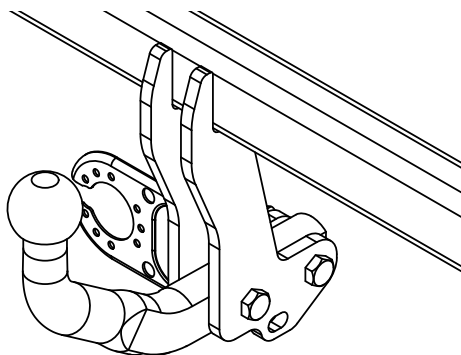
---

Corolla HB (E12) 3/5 Drs

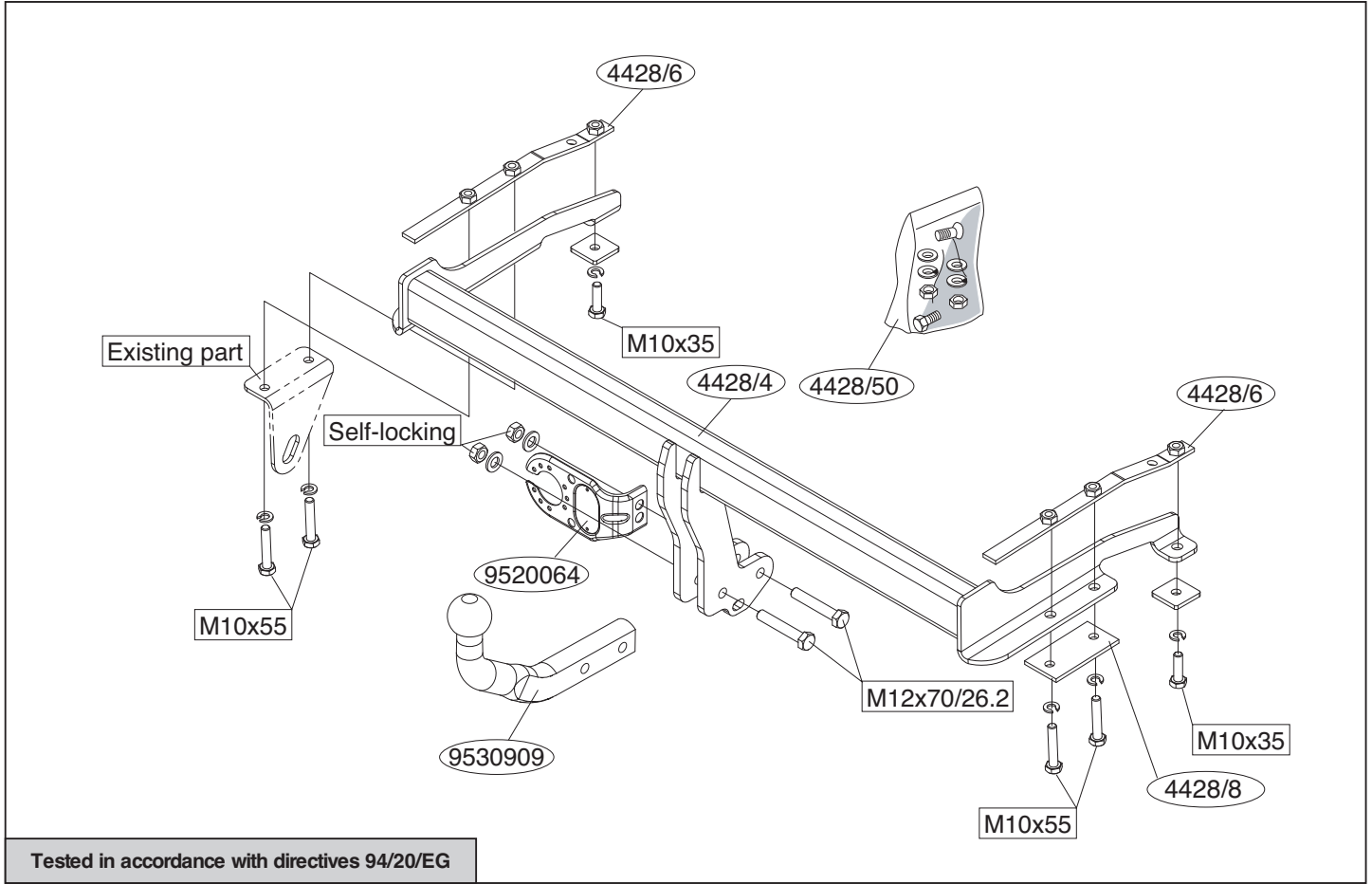
---

Type: 4428

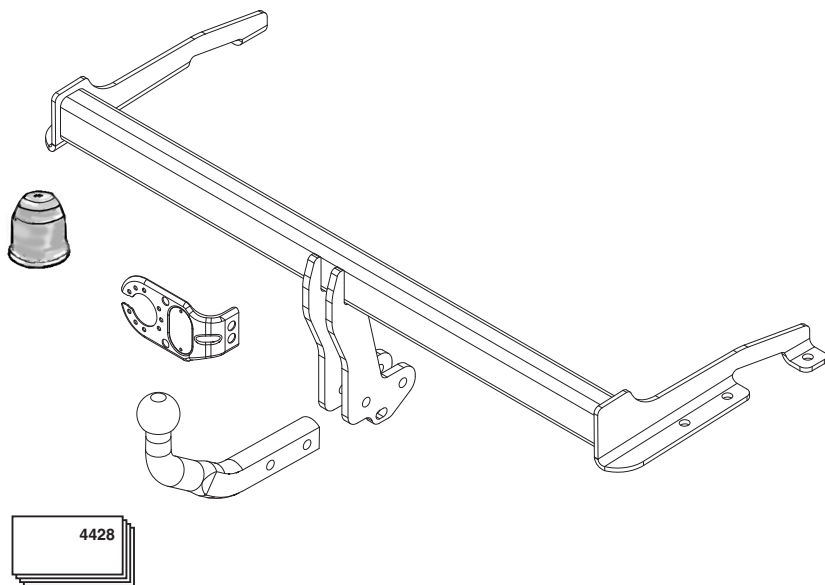
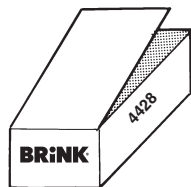
---





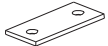



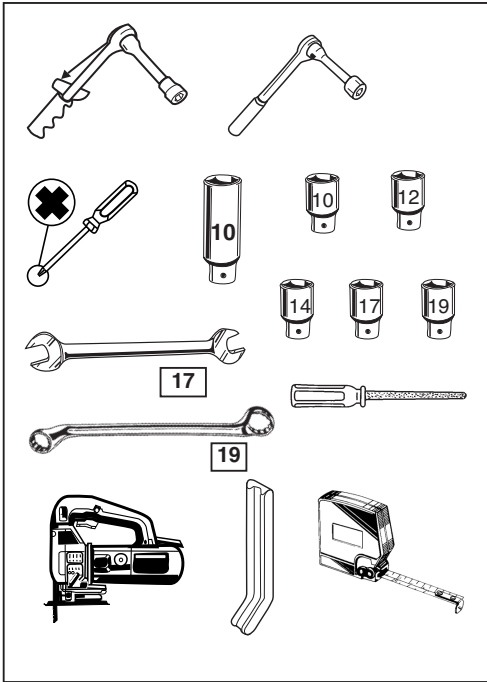
- NL Montagehandleiding
- GB Fitting instructions
- D Montageanleitung
- F Instructions de montage
- S Monteringsanvisningar
- DK Montagevejledning
- E Instrucciones de montaje
- I Istruzioni per il montaggio
- PL Instrukcja montażu
- SF Asennusohjeet
- CZ Pokyny k montáži
- H Szerelési útmutató
- RUS Руководство для монтажа



Tested in accordance with directives 94/20/EG

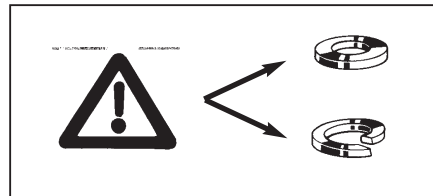
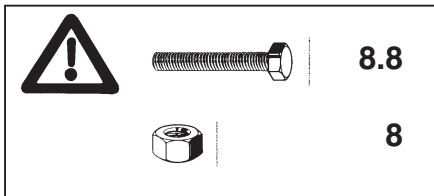
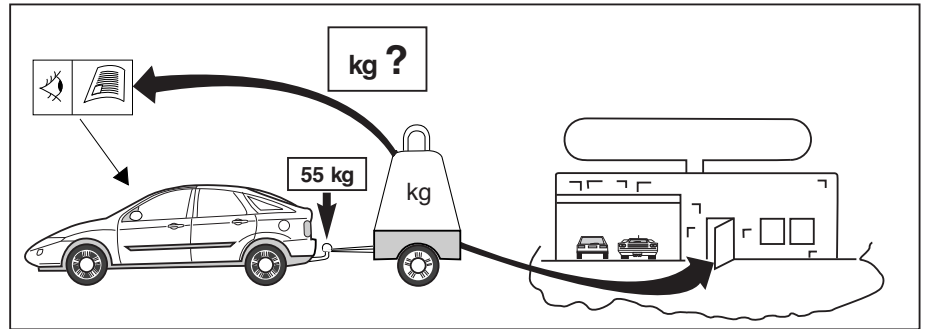


- (2x) M12x70/26.2  (2x) M12
- (4x) M10x55  (2x) self-locking M12
- (2x) M10x35
- (6x) M10 
- (2x) M12 
- (1x) contra  (2x) contra
- (2x) contra 

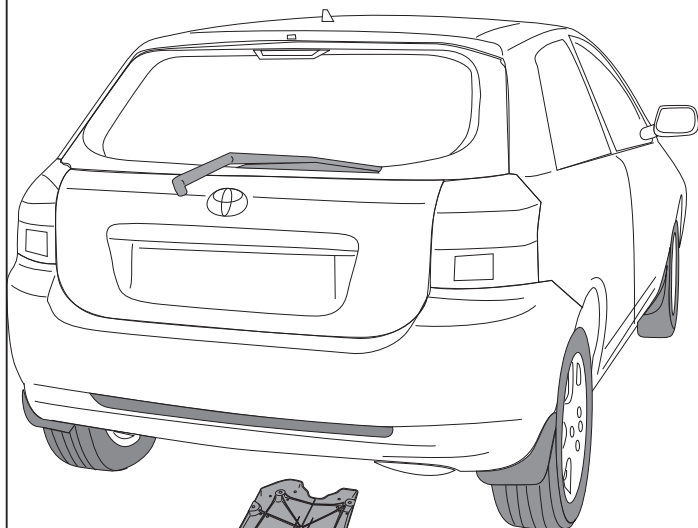


**D-value**

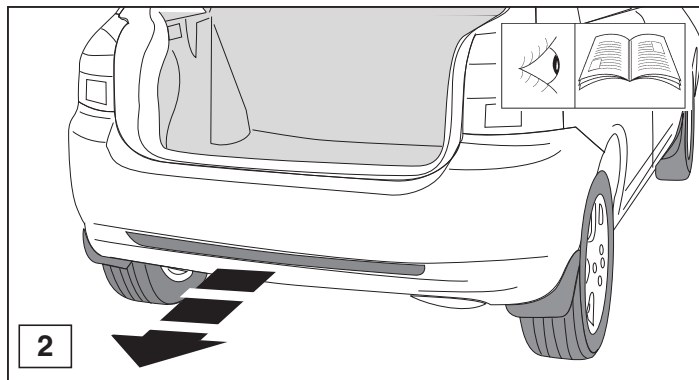
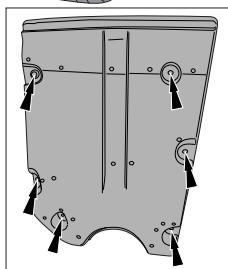
$$D = \frac{\begin{matrix} 1800 \text{ K/G max} \\ \text{Car} \end{matrix} \times \begin{matrix} 1300 \text{ K/G max} \\ \text{Truck} \end{matrix}}{\begin{matrix} 1800 \text{ K/G max} \\ \text{Car} \end{matrix} + \begin{matrix} 1300 \text{ K/G max} \\ \text{Truck} \end{matrix}} \times \frac{9.81}{1000} = 7.90 \text{ kN}$$



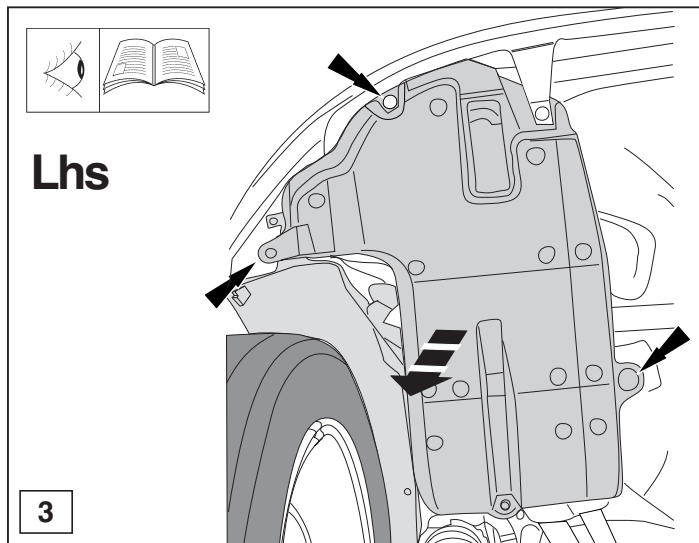
**⚠ TS-version only! ⚠**



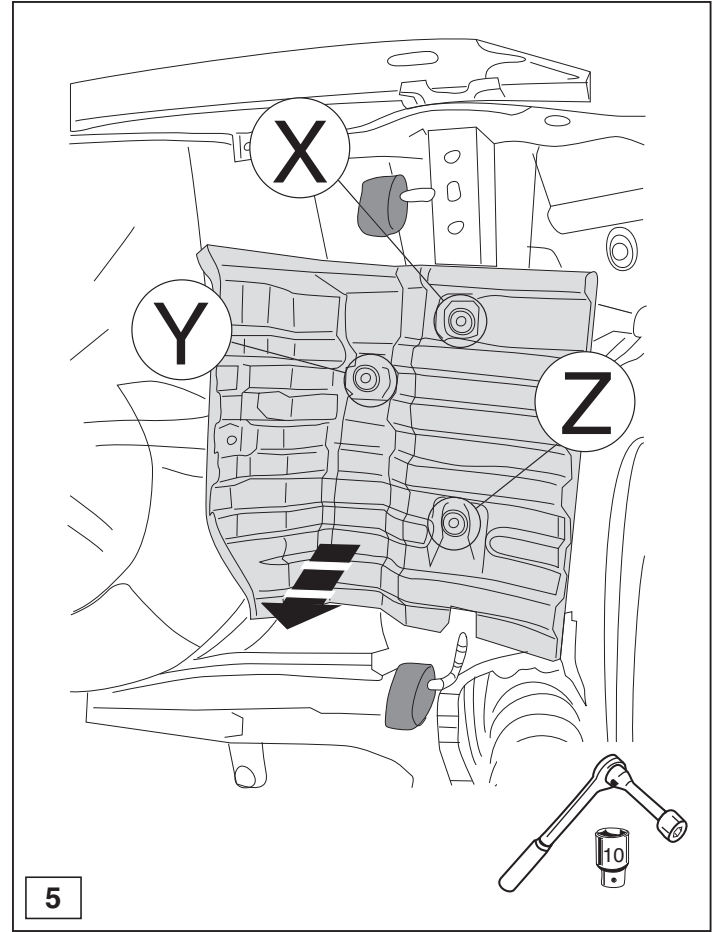
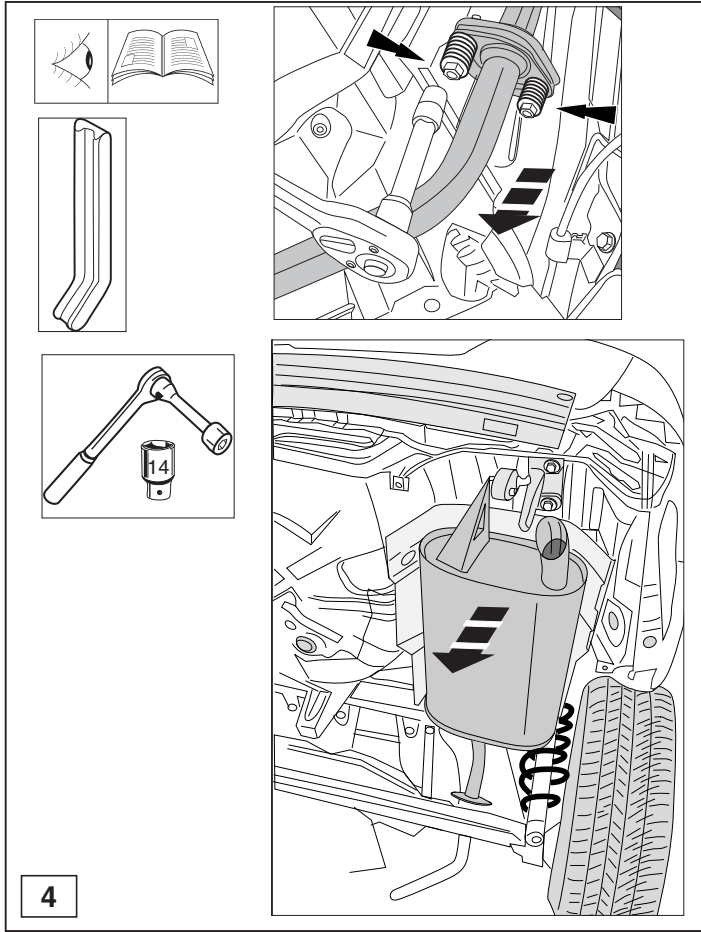
**1**

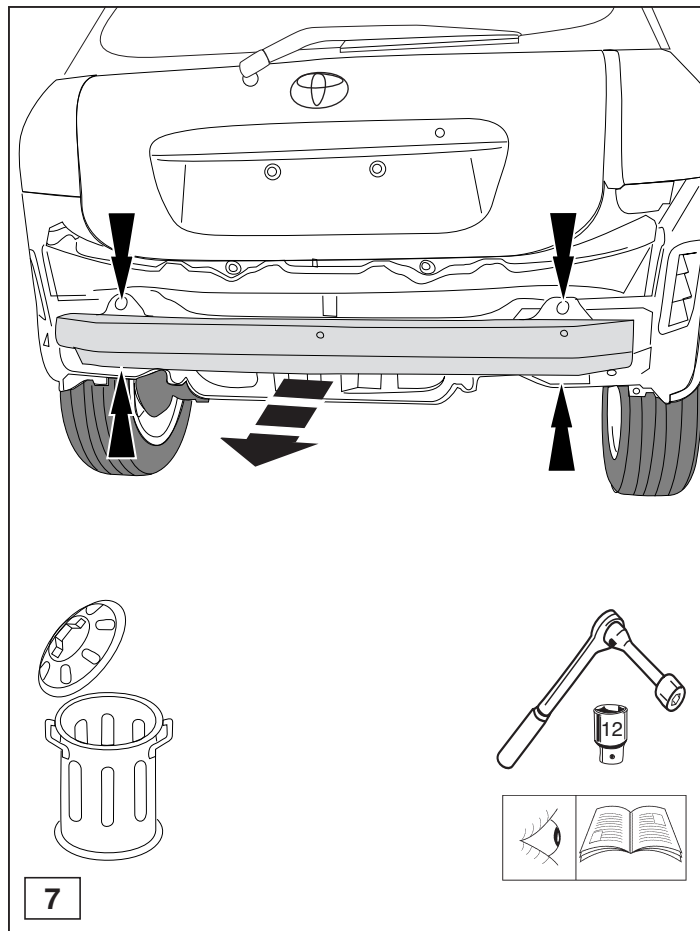
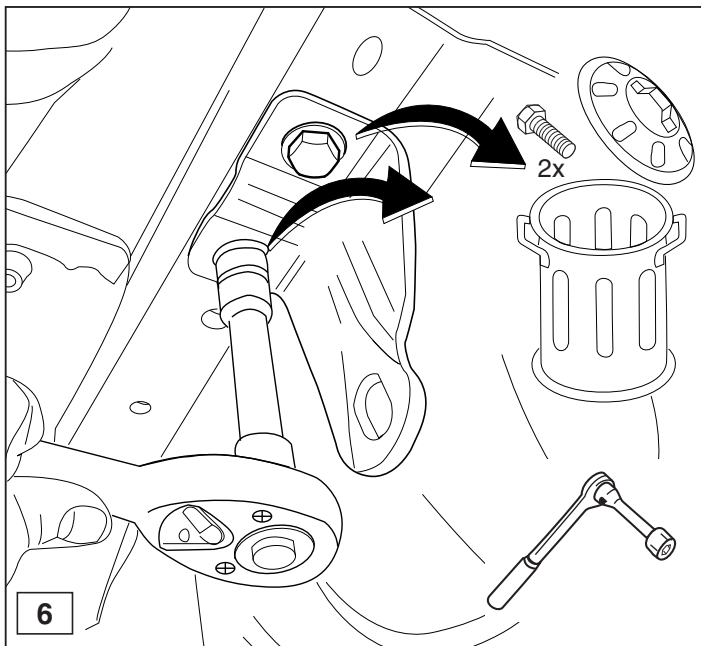


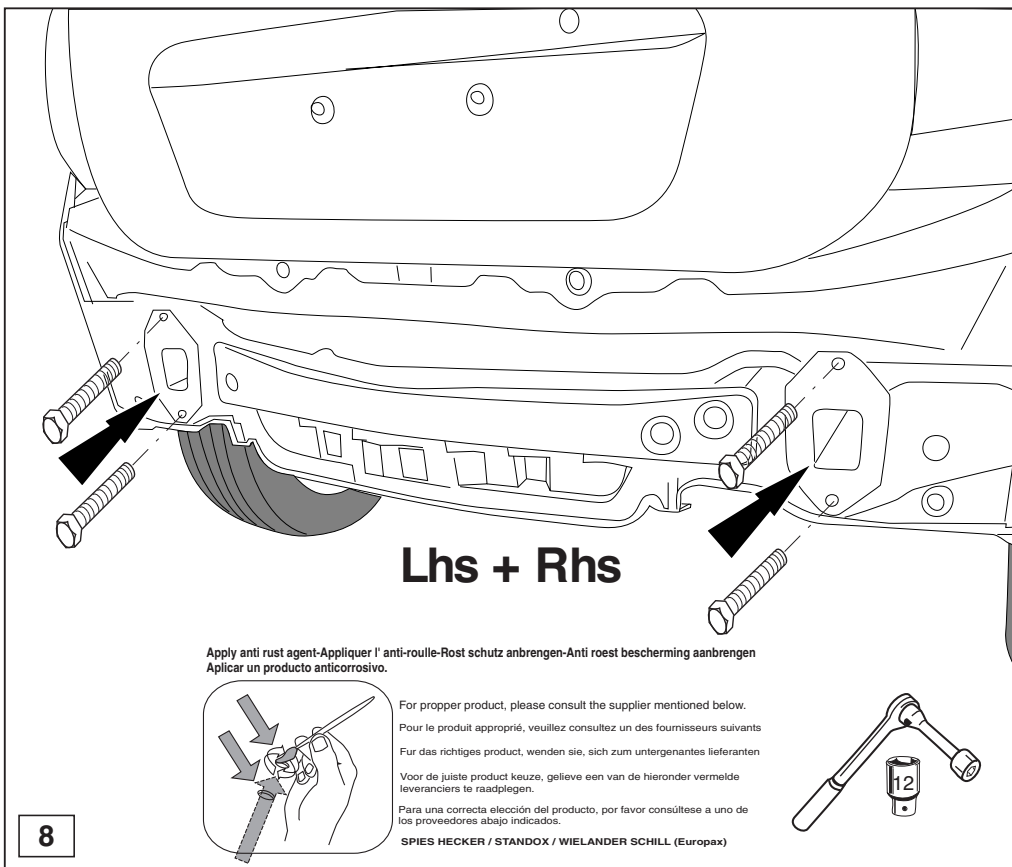
**2**



**3**

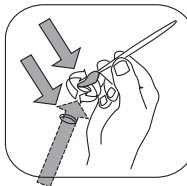






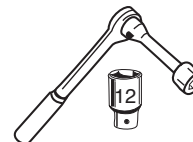
## Lhs + Rhs

Apply anti rust agent-Appliquer l' anti-rouille-Rost schutz anbringen-Anti roest bescherming aanbrengen  
Aplicar un producto anticorrosivo.



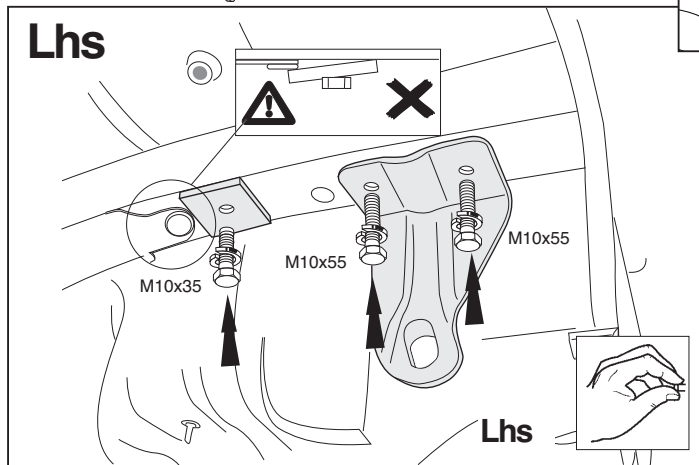
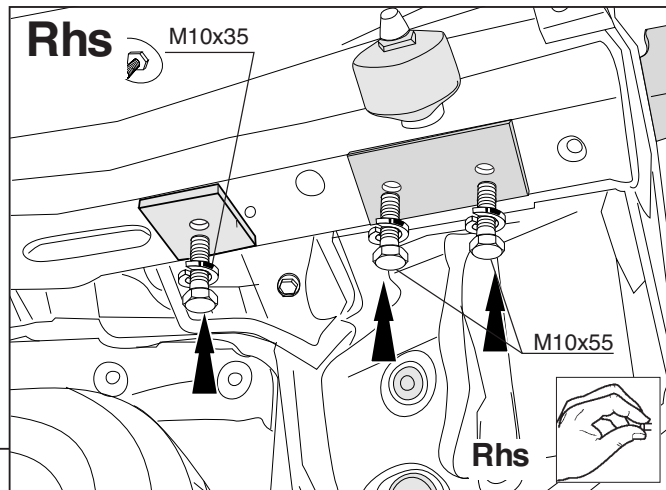
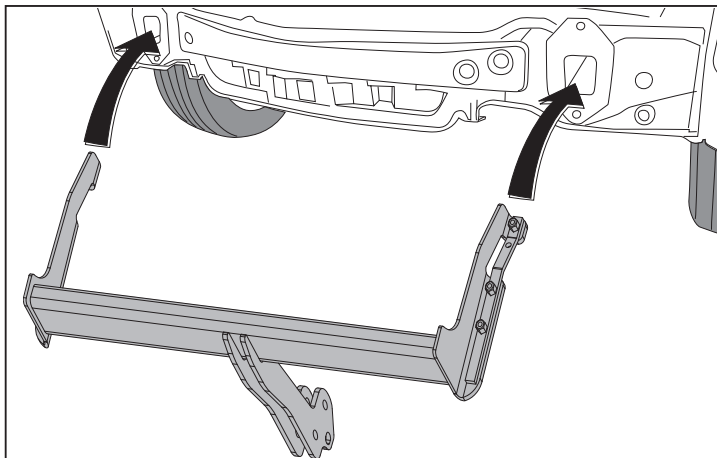
For proper product, please consult the supplier mentioned below.  
Pour le produit approprié, veuillez consultez un des fournisseurs suivants  
Für das richtige product, wenden sie, sich zum untergenantes lieferanten  
Voor de juiste product keuze, gelieve een van de hieronder vermelde leveranciers te raadplegen.  
Para una correcta elección del producto, por favor consúltese a uno de los proveedores abajo indicados.

**SPIES HECKER / STANDOX / WIELANDER SCHILL (Europax)**







8



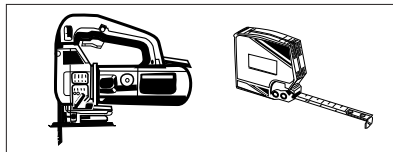
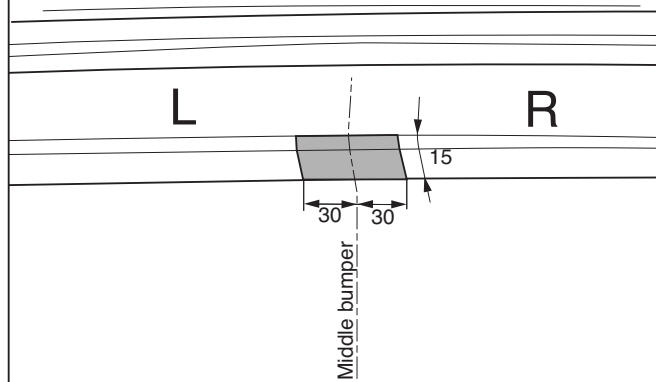


9

-  (4x) M10x55
-  (2x) M10x35
-  6x M10
-  2x M10



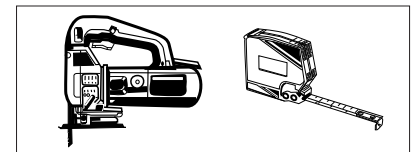
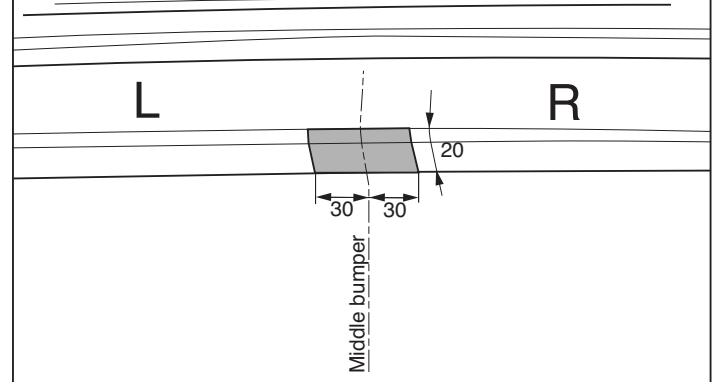
→ 05/2004



12a

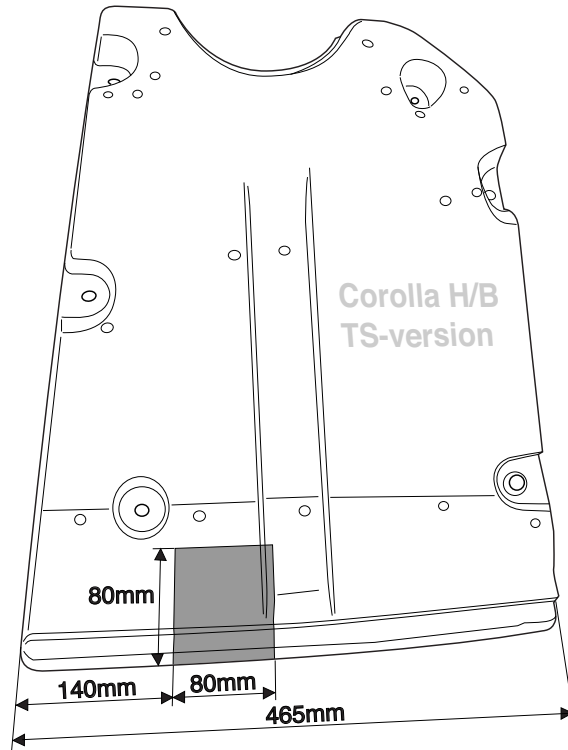


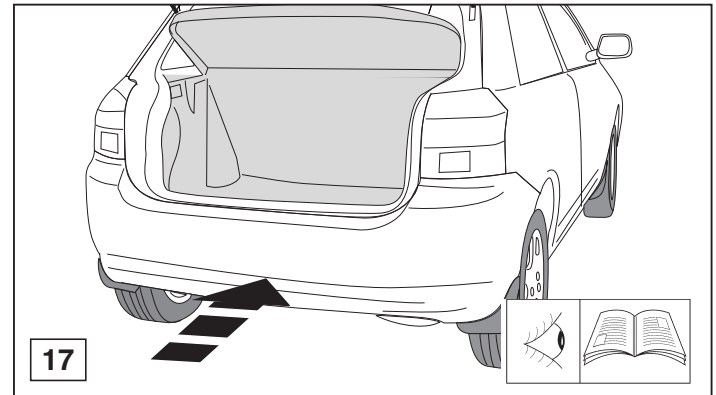
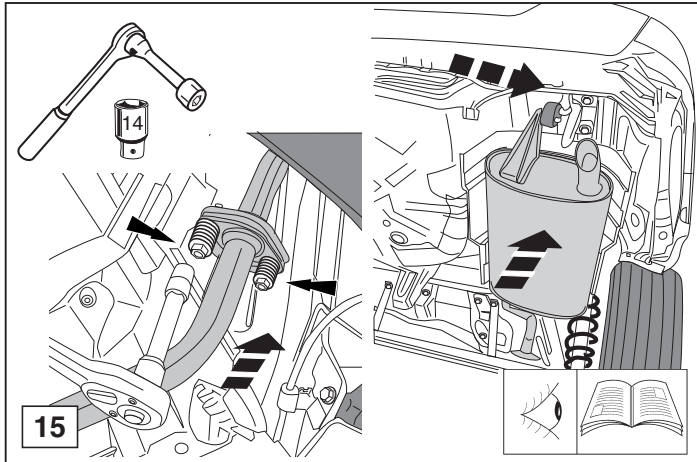
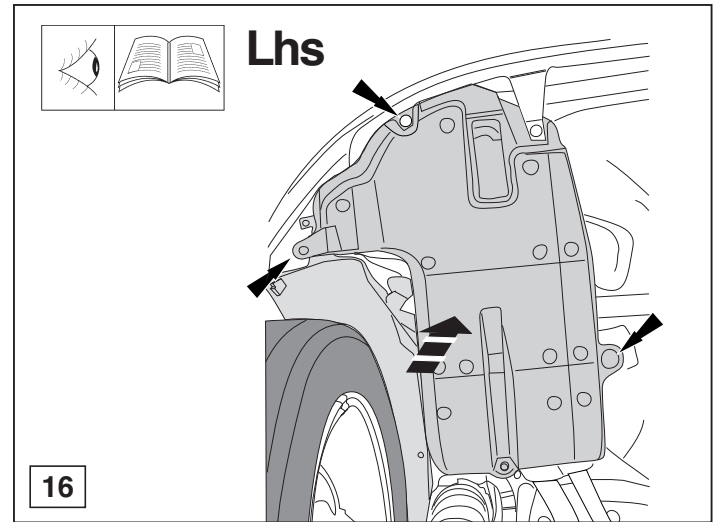
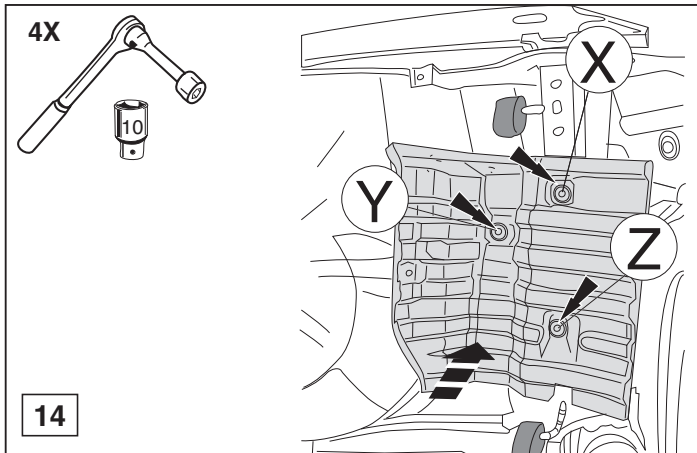
05/2004 →

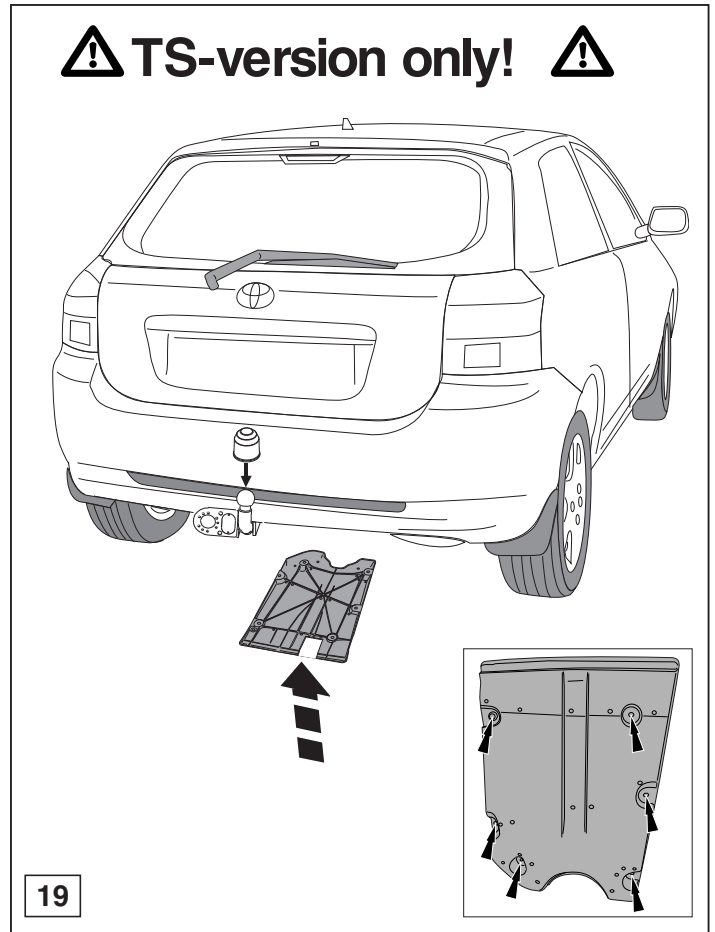
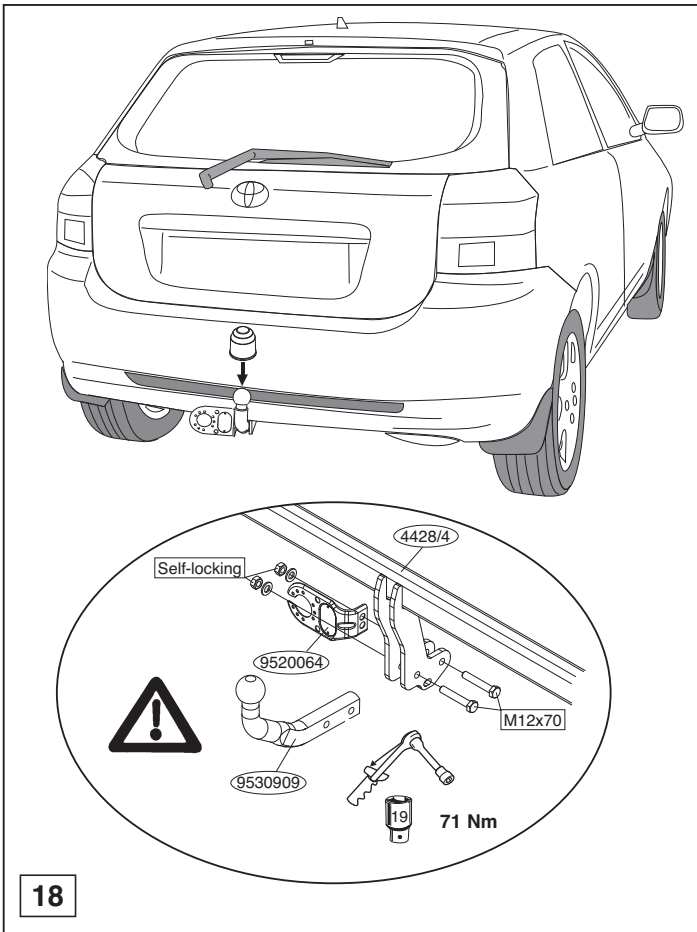


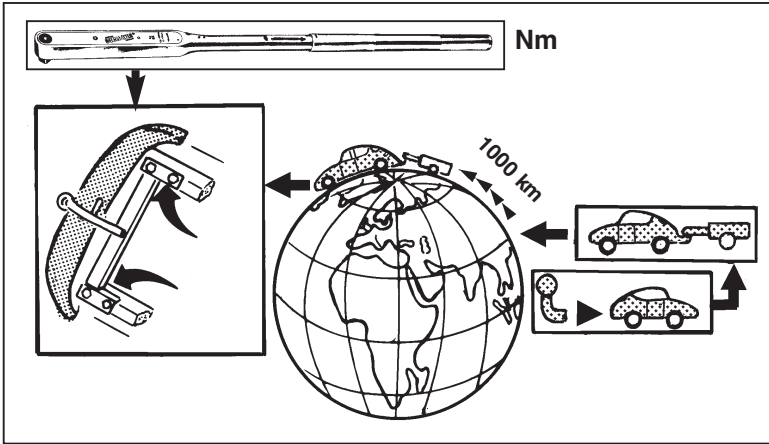
12b

**⚠ TS-version only! ⚠**



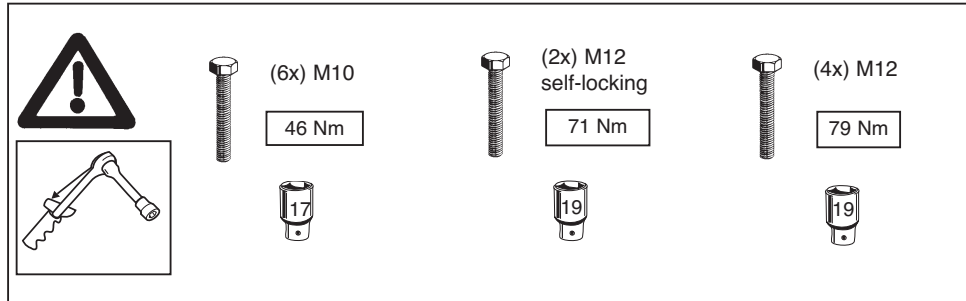






#### HINWEISE:

- \* Die für das Fahrzeug zugelassene Anhängelast ist den Fahrzeug Unterlagen zu entnehmen. Bei Änderungen des Fahrzeuggewichtes muß die höchstzulässige Anhängelast gegebenenfalls aus dem D-Wert nachgerechnet werden.
- Auskunft hierüber kann Ihr Fachhändler oder der TÜV geben.
- \* Elektrische Anlage gemäß StVZO anbringen.





Dispositivo di traino tipo: P.C. Brink 4428  
Per autoveicoli: Toyota Corolla; 2002->  
Tipo funzionale:

Classe e tipo di attacco: A50-X  
Omologazione: e11 00-5118  
Valore D: 7,90 kN  
Carico Verticale max. S: 55 kg

Larghezza rimorchiabile per Caravan e T.A.T.S.: 2,45m vedere CARTA di CIRCOLAZIONE VEICOLO (motrice) + 70 cm = ..arrotondare ai 5 cm superiore (vedi D.M.28/05/85)

Massa rimorchiabile: vedi carta di circolazione dell' autoveicolo

**Per verificare l'idoneità del dispositivo di traino omologato a norma CEE 94/20, all'installazione sulla vettura su cui si intende procedere al montaggio, compilare la seguente formula (se necessario declassare la massa rimorchiabile):**

$$D = \frac{T \times C}{T + C} \times 0,00981 = \dots\dots \text{kN}$$

dove: T= Massa Complessiva Max. della motrice (in kg)

C= Massa Rimorchiabile Max. della motrice (in kg)

## DA COMPILARE PER IL COLLAUDO

**DICHIARAZIONE DI CORRETTO MONTAGGIO:** la sottoscritta Ditta dichiara di aver montato in maniera corretta ed in conformità alle prescrizioni sia del costruttore del veicolo che del costruttore del dispositivo stesso il seguente dispositivo di attacco meccanico:

tipo:.....

Il dispositivo di attacco sopra indicato è stato installato su autoveicolo

modello:.....

targa:.....

Data:.....

**TIMBRO e FIRMA**

**Si dichiara inoltre di aver informato l'utente del veicolo sull'USO e MANUTENZIONE del dispositivo stesso.**