

STEINHOF Montage und Gebrauchsanleitung für die Anhängerkupplung: Peugeot 5008



(09/2009 -)

Katalognummer P-045

Verwendungsbereich

Die Anhängerkupplung **P-045** ist für das Ziehen eines Anhängers bestimmt. Die Anhängerkupplung besitzt das Prüfzeichen **e20**.

Vorbedingungen für die Montage der Anhängerkupplung

Die Anhängerkupplung **P-045** darf nur an Fahrzeugen montiert und genutzt werden, deren Karosserie in einem einwandfreien technischen Zustand ist. Die Anhängerkupplung darf nur entsprechend der folgenden Anleitungen montiert und genutzt werden.

Alle Schrauben und Muttern entsprechend dem in der folgenden Tabelle angegebenen Drehmoment (Mo) anziehen (das Drehmoment bezieht sich jeweils auf Schrauben der Festigkeitsklasse 8.8):

M8	-	25 (Nm)	M12	-	85 (Nm)
M10	-	50 (Nm)	M16	-	200 (Nm)

Nutzungsbedingungen

Die Anhängerkupplung **P-045** besitzt ein Typenschild, das die Parameter für eine ordnungsgemäße und sichere Belastung der Kupplung angibt:

Typ: P-045 A50-X 00-1762 D = 9,7 kN S = 100 kg R = 1800 kg	Katalognummer von der Anhängerkupplung Kupplungsklasse Die Homologationsnummer der Anhängerkupplung D-Wert Stützlast Max. Anhängerlast
--	---

Der D-Wert wird nach folgender Formel berechnet:

$$D = g \times \frac{T \times R}{T + R} \text{ kN}$$

T-zulässiges Gesamtgewicht des Zugfahrzeugs (oder auch eines Schleppzuges) in Tonnen; einschließlich, falls gegeben, der senkrechten Achslast des Anhängers auf die Zentralachse

R- zulässiges Gesamtgewicht eines PKW-Anhängers mit einer in der Senkrechten beweglichen Deichsel oder eines Aufliegers (in Tonnen)

g- Erdbeschleunigung (9,81 m/s²).

Während der Nutzung sind die einzelnen Kupplungsteile in einem einwandfreien technischen Zustand zu halten und vor Korrosion zu schützen. Während des Schleppvorgangs ist der Anhänger zusätzlich mit einem Seil oder einer Kette von entsprechender Stärke mit dem Zugfahrzeug zu verbinden. Während der Nutzung der Anhängerkupplung sind von Zeit zu Zeit die Verschraubungen zu überprüfen und gegebenenfalls nachzuziehen.

Montageanleitung:

Die Anhängerkupplung **P-045** besteht aus :

1. Gestell	- 1 Stück	11. Schraube M12x30	- 1 Stück
2. Kugelkupplung (ACS-6004)	- 1 Stück	12. Schraube M12x35	- 2 Stück
3. Kugel Steckdose	- 1 Stück	13. Schraube M12x40	- 2 Stück
4. Steckdosenhalterung (CZ-050.00)	- 1 Stück	14. Federring Ø10,2	- 8 Stück
5. Rechte Stütze	- 1 Stück	15. Federring Ø12,2	- 8 Stück
6. Linke Stütze	- 1 Stück	16. Runde Unterlegscheibe Ø10,5	- 8 Stück
7. Unterlegscheibe	- 2 Stück	17. Runde Unterlegscheibe Ø13,0	- 8 Stück
8. Unterlegscheibe	- 2 Stück	18. Mutter M10	- 4 Stück
9. Schraube M10x50	- 4 Stück	19. Mutter M12	- 2 Stück
10. Schraube M12x25	- 3 Stück		

Um die Anhängerkupplung **P-045** richtig zu montieren ist folgende Beschreibung einzuhalten:

1. Die Montage der Anhängerkupplung erfordert keine Demontage der hinteren Stoßstange erfordert aber einen Anschnitt.

- Falls nötig, den Auspufftopfgriff von dem rechten Längsträger demontieren.
- Um die Montage zu vereinfachen, die Stoßstange von unten verstärkenden Schrauben abschrauben.
- Die Verstärkungsschrauben rechts und links abschrauben (jeweils zwei Schrauben pro Seite, werden nicht mehr benutzt).
- Die Stützen (5,6) von unten der Längsträger auf die herausragenden Schrauben anlegen und mit den Muttern M10(18), den Federringen Ø10,2 (14), den runden Unterlegscheiben Ø10,5 (16) locker verschrauben, falls der Auspufftopfgriff demontiert wurde, soll er mit den Stützen (4) wieder montiert werden. Die Stützen (5, 6) an die Stoßstangeverstärkung mit den Schrauben M10x50 (9), den Federringen Ø10,2 (14), den runden Unterlegscheiben Ø10,5 (16), den Unterlegscheiben (7) anschrauben. Alle Schrauben festziehen.
- Einen Anschnitt in unterem Teil der Stoßstange nach der Zeichnung 1 ausführen.
- Die Stoßstange von unten anschrauben.
- Zwischen die montierten Stützen (5,6) das Gestell (1) schieben und mit den Schrauben M12x40 (13), Den runden Unterlegscheiben Ø13,0 (17), den Federringen Ø12,2 (15), den Muttern M12 (19) verschrauben. Falls die Lockerungen zwischen den Stützen (5, 6) und dem Gestell (1) auftreten sollten, sind die Distanzunterlegscheiben (8) anzuwenden.
- An das Gestell (1) die Kugel Steckdose (3) und die Steckdosenhalterung (4) mit den Schrauben M12x30 (11)- 1 Stück und M12x25 (10)- 3 Stück, den runden Unterlegscheiben Ø13,0 (17), den Federringen Ø12,2 (15) anschrauben.
- Die Kugel (2) in die Steckdose (3) nach der Gebrauchsanleitung stecken.

Achtung:

An das Gestell (1) der Kugelkupplung, kann eine Kugel (2) von anderer Konstruktion als in obiger Gebrauchsanleitung montiert werden, unter der Bedingung:

- Die verwendete Kugel besitzt ein Kennzeichenschild mit der Bauartzulassung.
- Die Parameter D und S haben eine größere oder die gleiche Wert als die vom Gestell (1).
- Die Lage der Kugelmitte ist mit dem Muster übereinstimmend.

Die Einhaltung vorliegender Gebrauchsanleitung versichert richtige Montage Und Nutzung der Anhängerkupplung P-045.

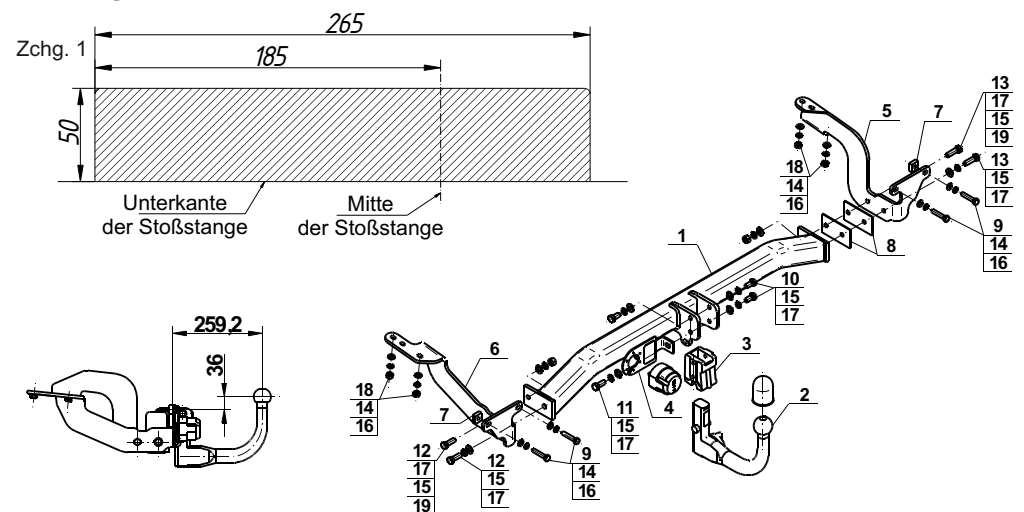
Montage der Anhängerkupplung **P-045** soll ins Fahrzeugschein eingetragen werden.

Achtung: Nach 1000 km sind die Schraubverbindungen nachzuprüfen. Die Kugel ist sauber einzuhalten und mit Schmierfett einzuschmieren. Eine Kugelschutz ist zu verwenden.

Alle mechanischen Beschädigungen der Anhängerkupplung P-045 schließen weitere Nutzung aus.

Die beschädigte Anhängerkupplung ist nicht reparierbar. Sollte die Art der Montage nicht eingehalten oder falsch genutzt werden, übernimmt der Hersteller keine Verantwortung für entstandenen Schaden.

Montageschema:



Achtung: Im Preis der Anhängerkupplung ist kein Elektrosetz enthalten.

Die Anhängerkupplung muss nicht beim TÜV vorgeführt werden, da diese mit dem Zeichen e20 ausgezeichnet ist, es sei denn, dass aktuelle Vorschriften es anders bestimmen. Diese Montageanleitung dient als ABE und muss mit den Fahrzeugpapieren mitgeführt werden.