

# WESO

Штатная электрика к фаркопу  
(ТСУ) арт. 024-003  
Toyota Land Cruiser 300  
2021 →



## Гарантийный талон

Модель а/м: \_\_\_\_\_

Дата монтажа: \_\_\_\_\_

Рег. номер: \_\_\_\_\_

М.П. \_\_\_\_\_

VIN а/м: \_\_\_\_\_

Подпись: \_\_\_\_\_

Подпись владельца \_\_\_\_\_

## Гарантийные условия

- Компания даёт гарантию на 12 месяцев со дня установки устройства. Дополнительная гарантия на 24 месяца оформляется при регистрации покупки на сайте <https://weso.ru/smart/> После регистрации действует гарантия 36 мес.
- Установка и ремонт должны осуществляться в специализированных сервисных пунктах.
- В гарантийный период ремонт устройстве производится бесплатно.
- Гарантия не действует в случаях:
  - повреждения по причине неправильной установки устройства,
  - повреждения по причине подачи на модуль сверхнормативного напряжения,
  - повреждения, связанные с неправильным использованием,
  - в случае, если устройство было модифицировано потребителем.
- Покупатель должен ознакомиться с основными Правилами гарантии.

Smart Connect (for trailer)

Voltage: 9 - 30 V  
Max current in STB mode: 10 mA  
Max current in OPR mode: 10 A

024-003 for Toyota

VL name VL power  
1 L 10W +21W  
4 R 10 W +21W  
5 58R 3 x 5W  
7 58L 3 x 5W  
6 54 3 x 21W  
2 54G 21 W

WESO



www.weso.ru



www.weso.ru



арт. 024-003

Штатная электрика к фаркопу Toyota Land Cruiser 300 2021

WESO

WESO

Штатная электрика к фаркопу Toyota Land Cruiser 300 2021 →

арт. 024-003



www.weso.ru

Поставщик - ООО «Эй-Си-Пи-Эс-Автомотив» 462800, Оренбургская обл., п. Новоорск, ул. Шосейная, д. 18 Тел. (353 63) 7-05-06, факс (353 63) 7-13-20 <https://oris-farkop.ru> Сделано в России

www.weso.ru



4 630198 524437

WESO

Штатная электрика к фаркопу Toyota Land Cruiser 300 2021 →

арт. 024-003



4 630198 524437

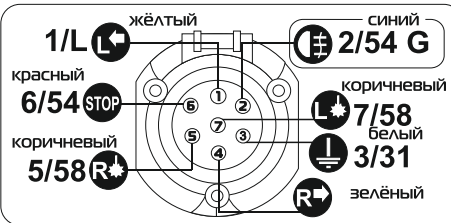
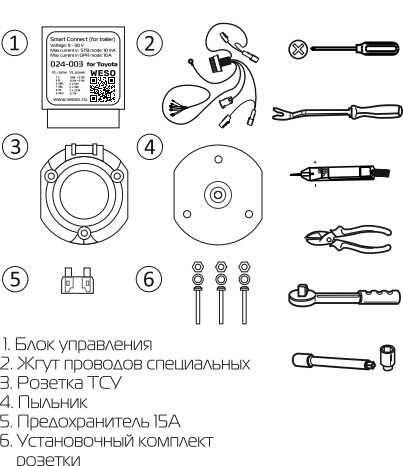
WESO

Поставщик - ООО «Эй-Си-Пи-Эс-Автомотив» 462800, Оренбургская обл., п. Новоорск, ул. Шосейная, д. 18 Тел. (353 63) 7-05-06, факс (353 63) 7-13-20 [www.weso.ru](http://www.weso.ru) Сделано в России

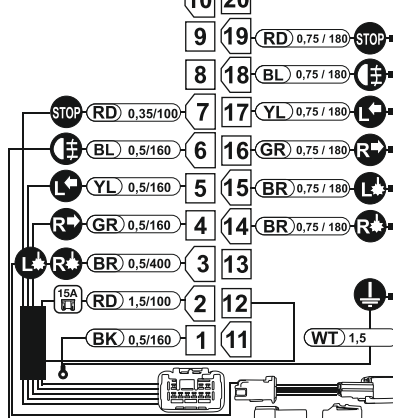
## ПАРАМЕТР ОПИСАНИЕ

STOP RD	красный	стоп-сигнал
BL	синий	противотуманки
YL	жёлтый	левый поворотник
GR	зелёный	правый поворотник
BR	коричневый	габариты
RD	красный	+ питание
BK	чёрный	масса
WT	белый	масса

## КОМПЛЕКТАЦИЯ ИНСТРУМЕНТ



## АВТОМОБИЛЬ ПРИЦЕП



Для подключения комплекта электрики используется три модельных разъёма:  
1. Штатный разъём подготовки для подключения электрики ТСУ (9 pin);  
2. Разъёмы ПТФ (pin);  
3. Разъёмы заднего ЛЕВОГО фонаря автомобиля (12 pin).  
Разъём №1 — прямое подключение; разъёмы 2 и 3 — в разрыв штатного соединения.

